

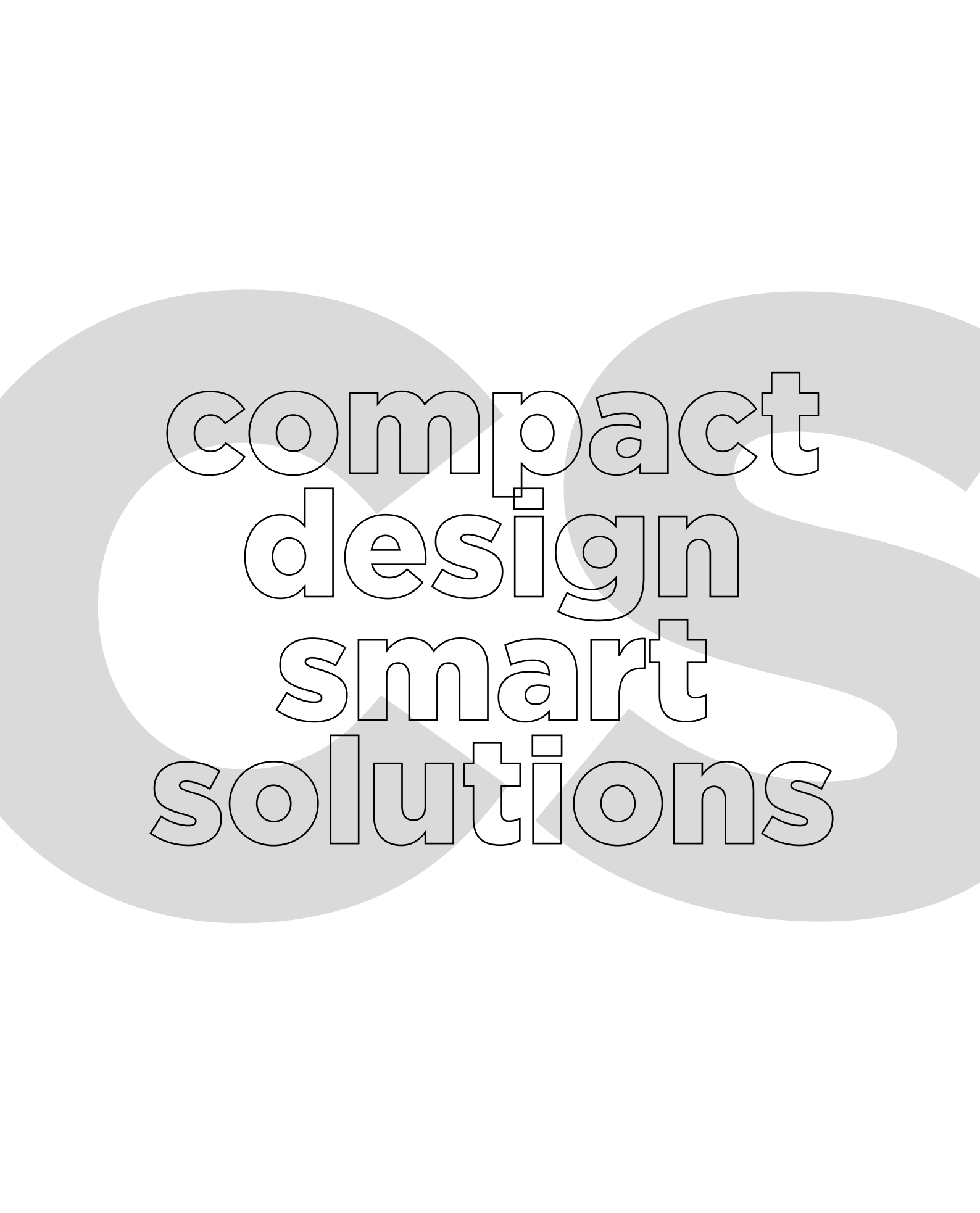
NowyStyl

CS5040



Let's make your space together





compact
design
smart
solutions

CS5040 bio



The CS5040 office furniture line appeared on the market in 2018 and has been consistently developed by Nowy Styl Design Team made up of constructors, product managers and interior architects. The line upgrade is the result of lessons learned from our customer feedback and expectations, latest trends and gathered insights. As a result, the CS5040 line speaks the same language both visually and technically, flawlessly fulfilling the vision of timeless, good-looking and functional office solutions.

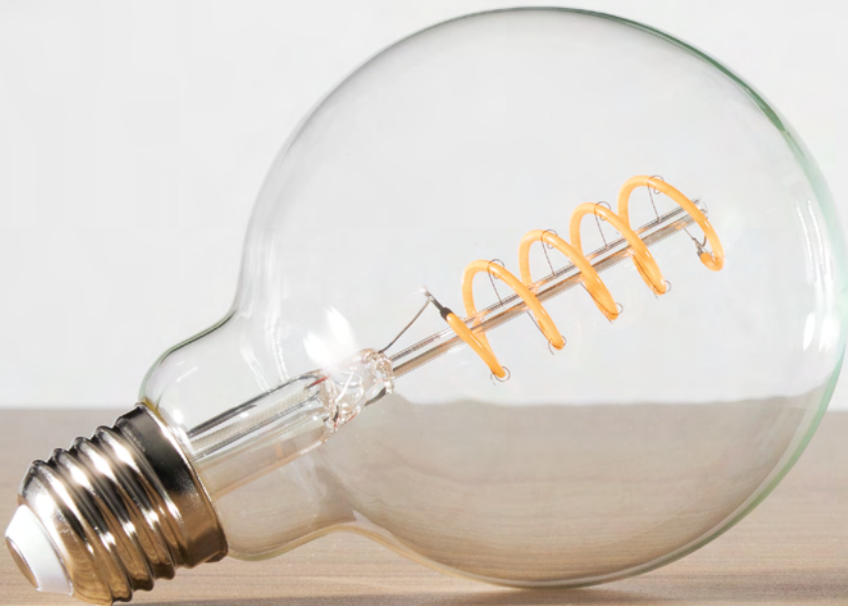
Das Möbelsystem CS5040 kam 2018 auf den Markt und wird seitdem vom Nowy Styl Design Team — bestehend aus Designern, Produktmanagern und Innenarchitekten — konsequent weiterentwickelt. Die Entwicklungsrichtung der Produktlinie ergibt sich aus den Erkenntnissen, die wir aus dem Feedback und den Bedürfnissen unserer Kunden, aktuellen Trends und unseren Erfahrungswerten ziehen. Somit sprechen alle Aspekte des Möbelsystems CS5040 sowohl in visueller als auch in technischer Hinsicht eine in sich stimmige Sprache und erfüllen damit perfekt die Vision zeitloser, attraktiver und funktionaler Bürolösungen.



good design

**covers many aspects but
always starts with a wise idea.**

Gutes Design hat viele Facetten,
beginnt aber immer mit einer smarten Idee.







look

**Choosing is a challenge
if each option is excellent. Both
metal and wooden base look stunning.**

Wenn jede Option erstklassig ist, wird die Wahl zu einer Herausforderung.
Beide Gestelle — ob aus Metall oder Holz — begeistern.



Finishes: CC Black, RAL9005 Jet black, 1.007 Beech, MS Slate, RAL 7015 Slate grey, RAL 5008 Grey blue

Shape and colour catch the eye first. Regardless of the finish type, all desks, workbenches and tables can come with A-leg and 4-leg base.

Form und Farbe fallen uns als erstes auf. Unabhängig von der Oberflächenausführung sind beide Gestell-Varianten — A-Fuß und 4-Fuß — für alle Schreibtische, Workbench-Arbeitsplätze und Tische erhältlich.

Black green

Grey blue

Cashmere

Traffic white

White aluminium

Slate grey

Jet black



privacy

**Be sure your private space
is well marked.**

Grenzen Sie Ihren persönlichen Bereich ab.



**The upper panel for desks comes in two versions:
fully upholstered or made of thermoformed PET felt.
For workbenches only the upholstered version is available.
Modesty panels for desks are made of melamine faced
chipboard. Each panel can be mounted independently.**

Das Sichtschutzpaneel für Schreibtische ist in zwei Ausführungen verfügbar:
voll gepolstert oder aus thermogeformtem Filz. Für Workbench-Arbeitsplätze
ist ein voll gepolstertes Paneel erhältlich. Die Beinraumblende für
Schreibtische besteht aus beidseitig melaminbeschichteter Spanplatte.
Jedes Paneel kann unabhängig voneinander montiert werden.



quick access

**Surround yourself with
comfort-oriented design.**

Umgeben Sie sich mit komfortorientiertem Design.

**An organiser strip with accessories keep
your belongings always at hand while
cables — neatly hidden under the sliding
table top — are invisible yet accessible.**

Organisationsmodule halten Ihre Arbeitsutensilien
immer griffbereit, während die Kabel — dezent unter
der Schiebepatte verborgen — außer Sichtweite,
aber dennoch leicht zugänglich sind.



storage

**Keep close and safe
all that's important.**

Behalten Sie alles Wichtige sicher verstaut in Ihrer Reichweite.



Sideboard: freestanding or integrated with desk/workbench. Such a piece of furniture offers extra usable surface right beside your table top.

Das Sideboard, freistehend oder integriert in den Schreibtisch / Workbench-Arbeitsplatz, bietet zusätzliche Nutzfläche direkt neben der Tischplatte.

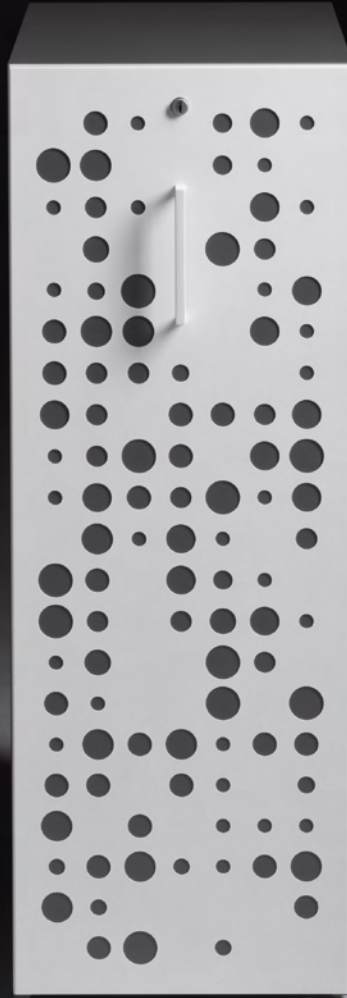




Finishes: MS Slate, B1 White, RAL 9016 Traffic White, Felt FC01 Grey

Orga Tower: plenty of conveniently designed space. The upper level of the drawer can be optionally equipped with a felt organizer.

Der Orga Tower bietet jede Menge praktisch gestalteten Platz. Die oberste Schubladenebene kann optional mit einem Filzorganizer ausgestattet werden.



Sideboard and Orga Tower are two elements of CS5040 line distinguished by a decorative metal cover with round cut-outs.

Sideboard und Orga Tower sind zwei Elemente der Produktlinie CS5040, die sich durch eine dekorative Metallabdeckung mit runden Aussparungen auszeichnen.

vibe

Go for the style that fits you best.

Setzen Sie auf den Stil, der Ihnen entspricht.



Arranging spaces is all about reflecting people's mindset and personality. The CS5040 line goes perfectly well with all possible concepts.

Bei der Gestaltung von Räumen geht es darum, die Mentalität und Persönlichkeit der Nutzer widerzuspiegeln. CS5040 harmoniert perfekt mit unterschiedlichsten Konzepten.







Finishes: CC Black, NZ Natural Hickory / RAL 9005 Jet black, 1.007 Beech







relations


**Office is people. Tables support
meeting, talking and communication.**

Büros stehen für Menschen. Tische bieten eine Plattform
für Begegnungen, Gespräche und Kommunikation.




Office stands for a place where meetings are held. We fully agree with this concept, so we couldn't imagine the CS5040 line without high and conference tables.

Das Büro ist ein Begegnungsort. Dieser Philosophie folgend, gehören für uns auch Steh- und Konferenztische obligatorisch zur Produktlinie CS5040.



The range of finishes for tables emphasizes their usability. Beside melamine, the table tops can be finished in Fenix NTM® - an innovative laminate which is capable of thermal healing micro-scratches.

Die Auswahl der Oberflächenausführungen unterstreicht die Funktionalität der Tische. Neben Melamin können die Tischplatten auch mit Fenix NTM® beschichtet werden - einer innovativen Oberfläche mit der Möglichkeit zur thermischen Reparatur von Mikrokratzern.



Due to its extraordinary properties, Fenix NTM® is a finish dedicated to furniture used by plenty of users every day, just like in case of meeting tables.

Aufgrund seiner einzigartigen Eigenschaften ist Fenix NTM® speziell für Möbel vorgesehen, die täglich von vielen Menschen genutzt werden, genau wie es bei Meeting-Tischen der Fall ist.

Finishes: KR Verde Comodoro, RAL 6012 Black green, KO Blu Fes, RAL 5008 Grey blue, NK Cashmere, NCS S.2005-Y60R Cashmere, I.007 Beech





S M
A R T

SOL
WITH
ONS

clever ideas

**come true to make
office life easier.**

Smarte Ideen werden verwirklicht,
um das Büroleben zu erleichtern.





basic bracket

**The solution so unique that
deserved to be registered
as an industrial design.**

Der Basishalter ist eine einzigartige Lösung,
weshalb er als Industriemuster eingetragen wurde.

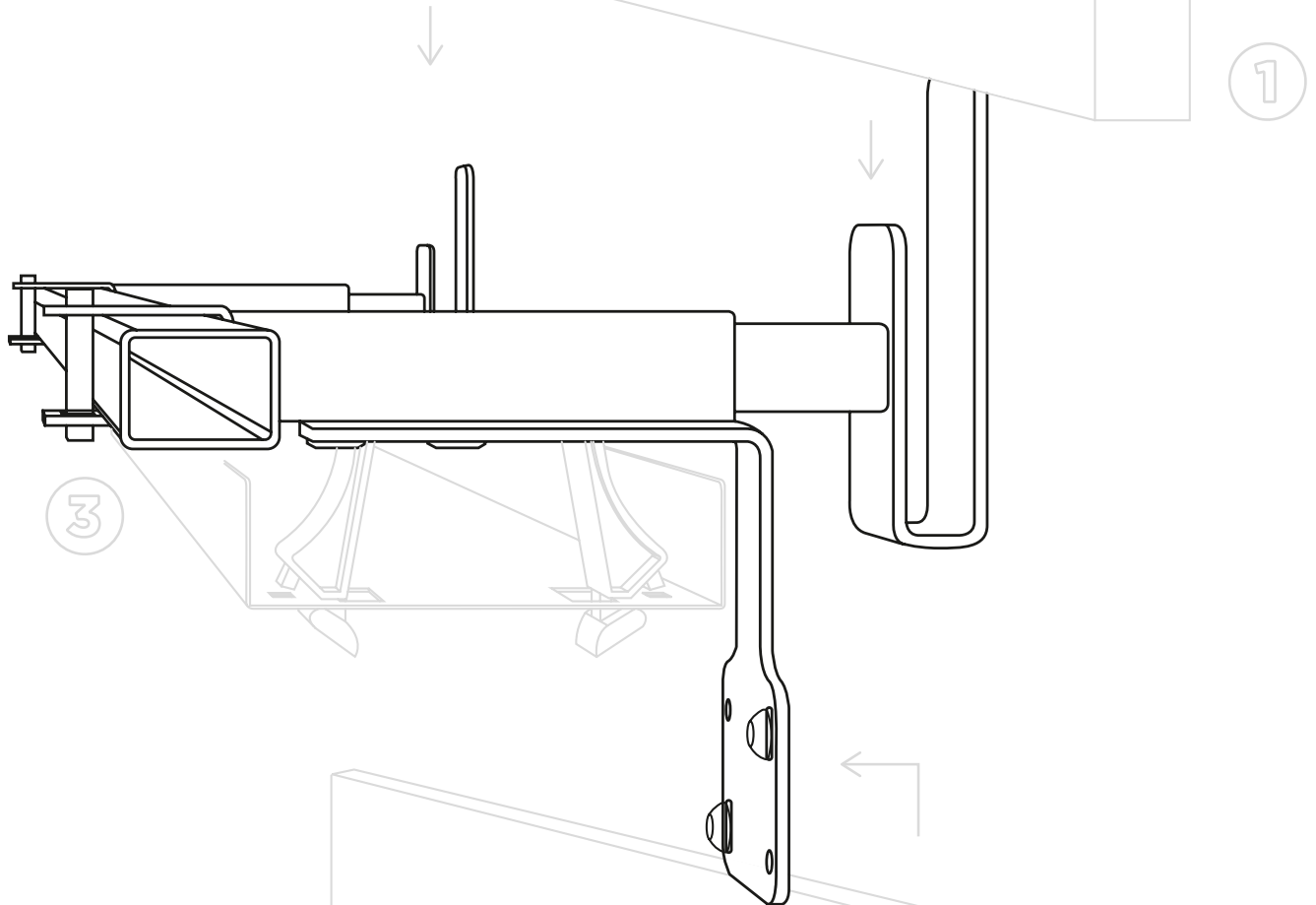
**The basic bracket allows for simultaneous
yet independent mounting of both panels
and horizontal wire trunking. With this smart
connection method no drilling is necessary,
so the surface of the table top stays untouched.**

Mit dem Basishalter lassen sich Sichtschutzpaneel,
Beinraumbende und der horizontale Kabelkanal gleichzeitig,
aber unabhängig voneinander montieren. Bei dieser intelligenten
Verbindungsmethode ist kein Bohren erforderlich, so dass die
Oberfläche der Tischplatte unangetastet bleibt.

The method of joining elements with basic bracket is an officially registered industrial design. Thanks to this solution, the mounting of panels and wire trunking has never been easier. What's more, each of mentioned elements can be mounted separately.

Die Art und Weise, wie die Elemente mittels Basishalter miteinander verbunden werden, ist ein offiziell registriertes Industriedesign.

Dank dieser Lösung ist die Montage von Paneelen und Kabelkanälen so einfach wie nie. Dabei können alle Elemente unabhängig voneinander montiert werden.



1. **upper panel** - Sichtschutzpaneel
2. **modesty panel** - Beinraumblende
3. **horizontal wire trunking**
- Horizontaler Kabelkanal

media ports

**More power, less wires.
Plug in quickly and easily
while sitting at desk.**

Weniger Kabel, mehr Leistung. Schließen Sie Ihre Geräte schnell und einfach an, ohne vom Schreibtisch aufstehen zu müssen.



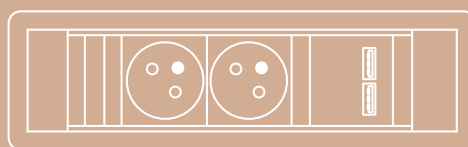
Powerdot 1M



Desk 2 3M



Desk 2 4M

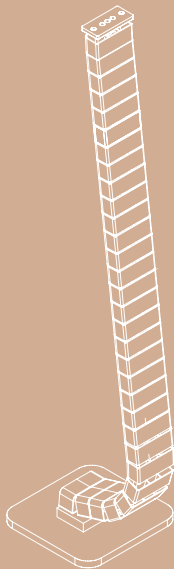


Power Frame 3M

cable manage ment

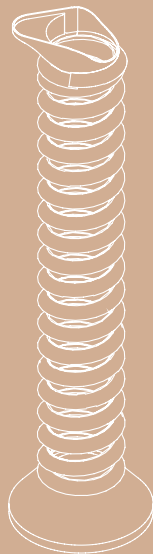
Cables and wires under control.

Kabel und Leitungen im Griff.



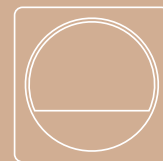
vertical wire trunking

Vertikaler Kabelkanal



**300 × 130 mm
rectangular outlet with brush**

Rechteckige Kabeldurchführung
mit Bürstendichtung



**90 × 90 mm
grommet**

Kabeldurchlass

PRO
DU
CT

RAN
GGE

desks

table top

fixed or sliding

festе Tischplatte oder Schiebеплатte

600 × 1200/1400/1600

700 × 1200/1400/1600/1800

800 × 1200/1400/1600/1800

height

fixed: 750 mm

(metal and wooden legs)

manual height adjustment:

640 - 860 mm

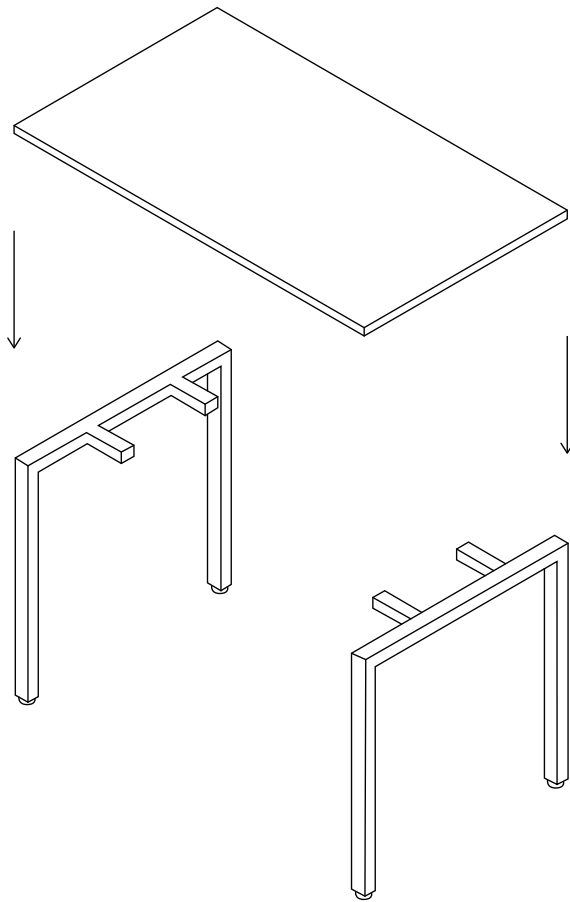
(option available only for metal legs)

festе Höhe: 750 mm

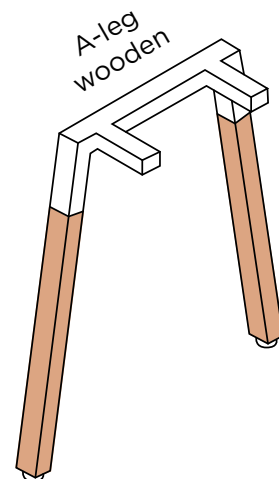
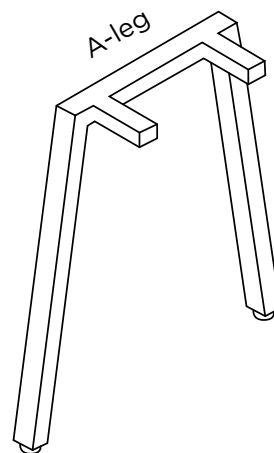
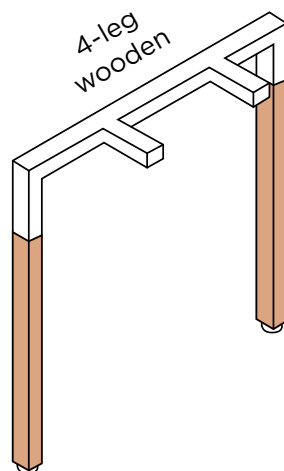
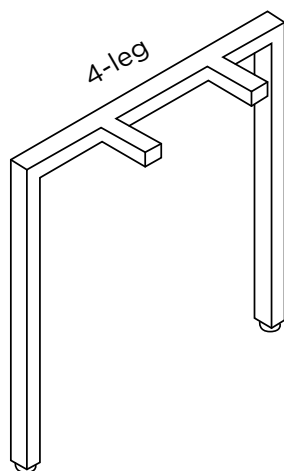
(Beine aus Metall oder Holz)

manuelle Höhenverstellung: 640 - 860 mm

(diese Option ist nur für Metallbeine verfügbar)



base types



workbenches

table top

fixed or sliding

feste Tischplatte oder Schiebeplatte

700 × 1200/1400/1600/1800

800 × 1200/1400/1600/1800

height

fixed: 750 mm

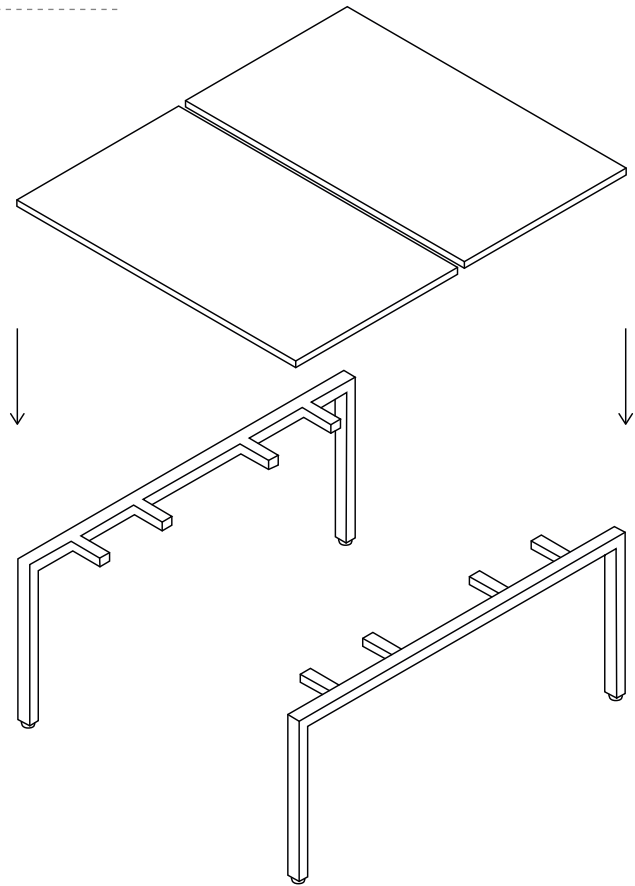
(metal and wooden legs)

manual height adjustment: 640 – 860 mm

(option available only
for metal legs)

feste Höhe: 750 mm
(Beine aus Metall oder Holz)

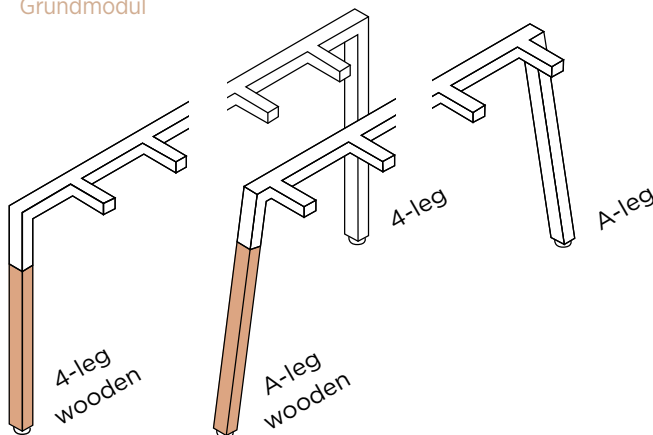
manuelle Höhenverstellung: 640 – 860 mm
(diese Option ist nur für Metallbeine verfügbar)



base types

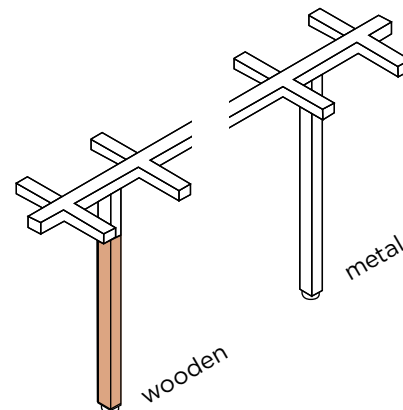
basic module

Grundmodul



additional module with recessed legs

Zusatzmodul mit versetzten Beinen



high meeting tables

table top

900 × 1400/1800

1000 × 1400/2000

height

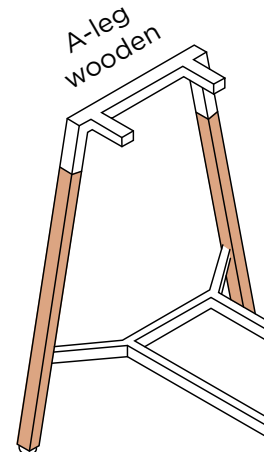
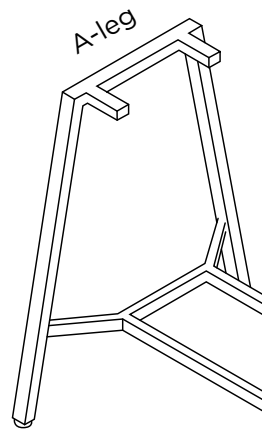
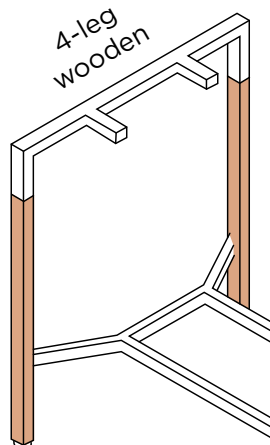
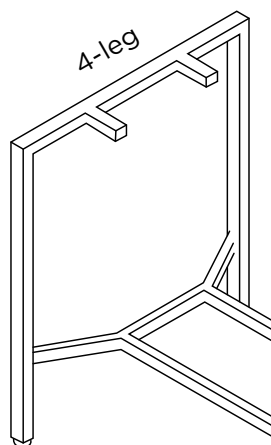
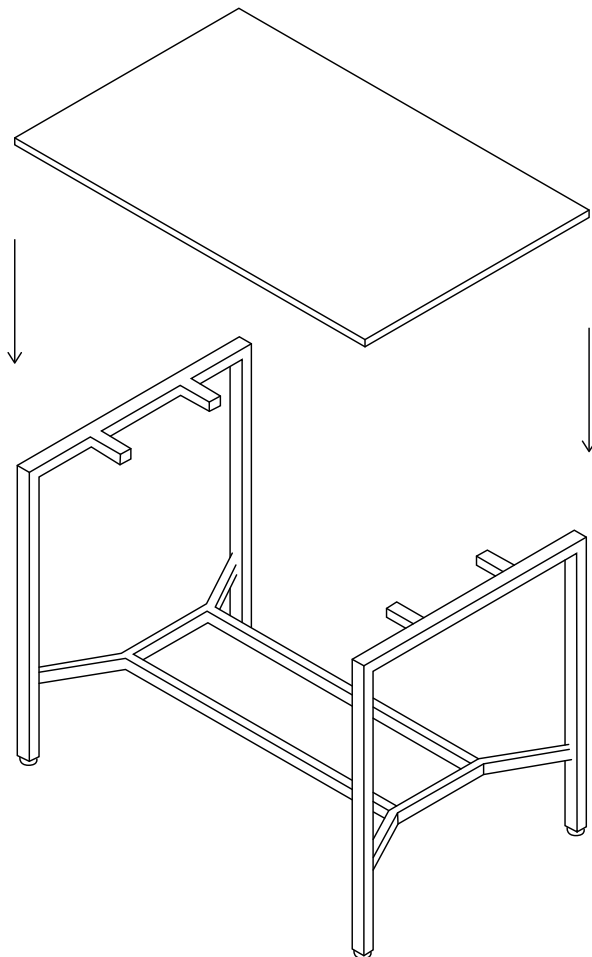
fixed: 1060 mm
(metal and wooden legs)

feste Höhe: 1060 mm
(Beine aus Metall oder Holz)

base types

footrest always made of metal

die Fußstütze ist immer aus Metall



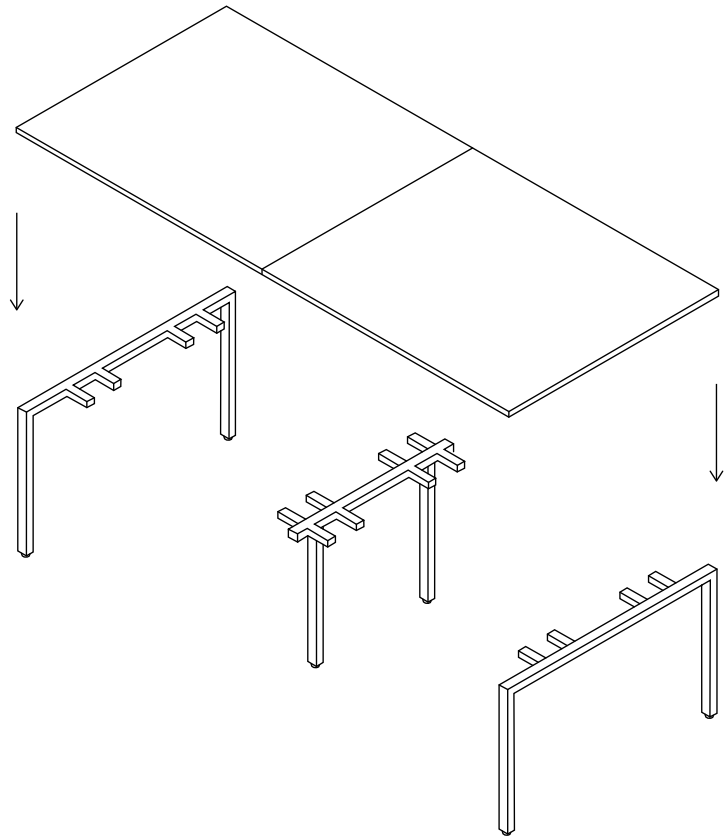
conference tables

table top

one-piece
1200 × 1200/2200

two-piece
1200 × 2800/3600

eine Tischplatte: 1200 × 1200/2200
zwei Tischplatten: 1200 × 2800/3600

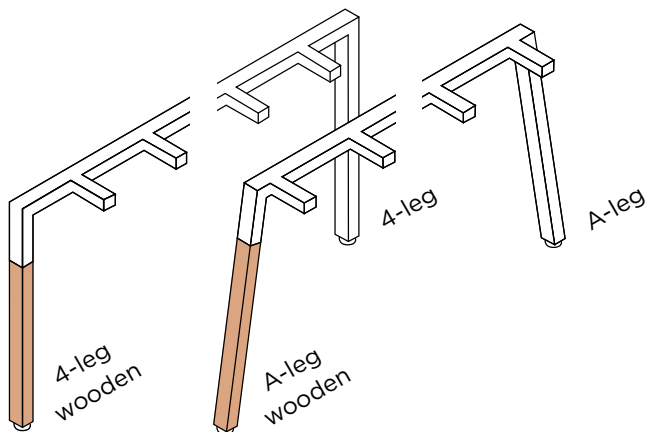


height

fixed: 750 mm
(metal and wooden legs)

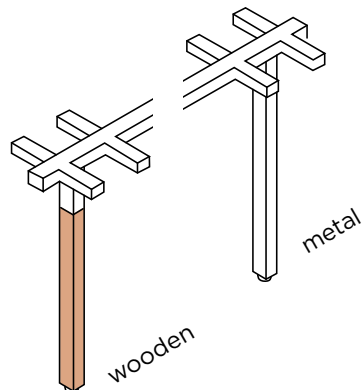
feste Höhe: 750 mm
(Beine aus Metall oder Holz)

base types



additional recessed leg for two-piece table tops

zusätzliches versetztes Bein
bei zwei Tischplatten



sideboard

dimensions

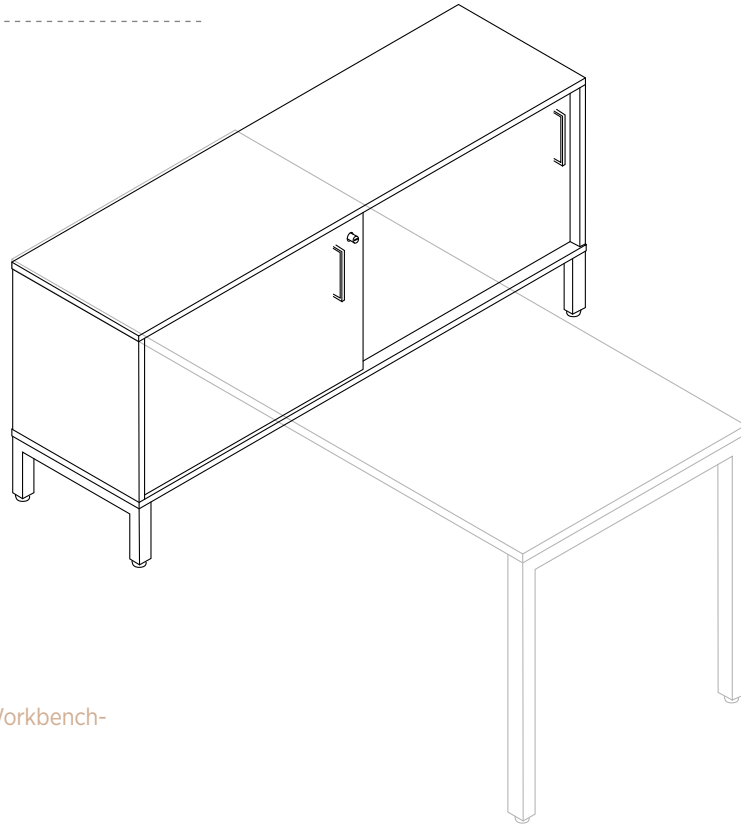
width 1400 mm
depth 400 mm
height 630 mm

Breite 1400 mm
Tiefe 400 mm
Höhe 630 mm

version

- **left or right**
- **freestanding or integrated with desk/workbench with fixed height**

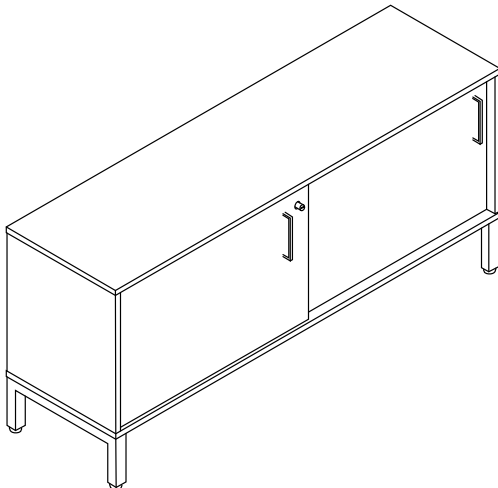
- rechts- oder linksseitige Ausführung
- freistehend oder in den Schreibtisch/Workbench-Arbeitsplatz integriert mit fester Höhe



options

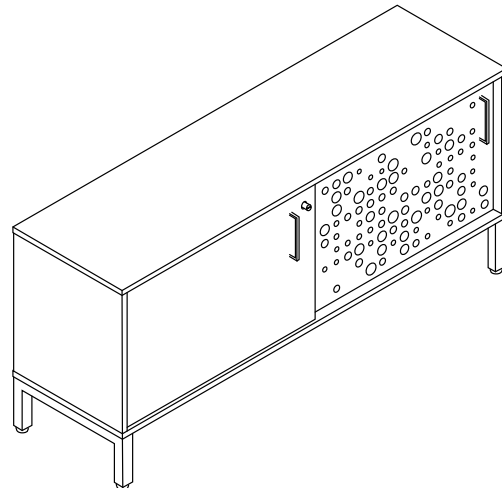
without metal cover on front

ohne Metallabdeckung auf der Frontseite



with metal cover on front

mit Metallabdeckung auf der Frontseite



orga tower

dimensions

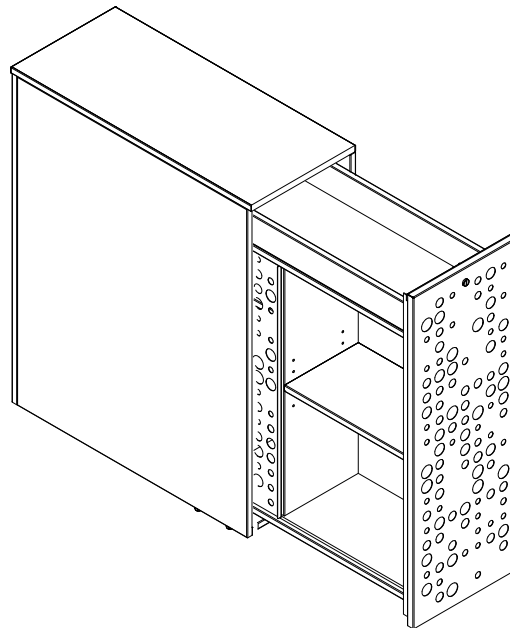
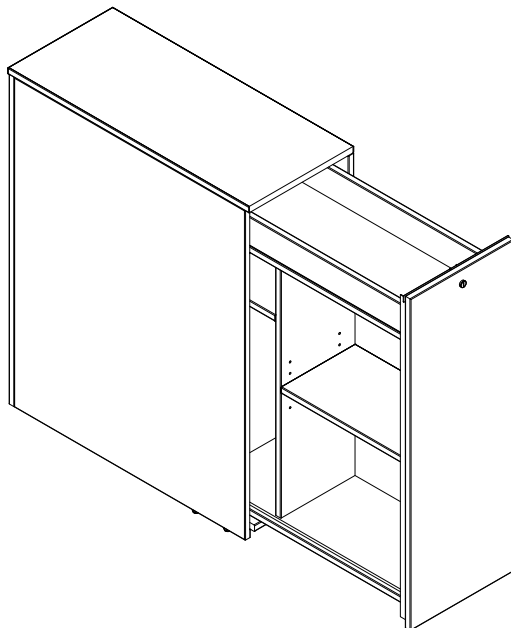
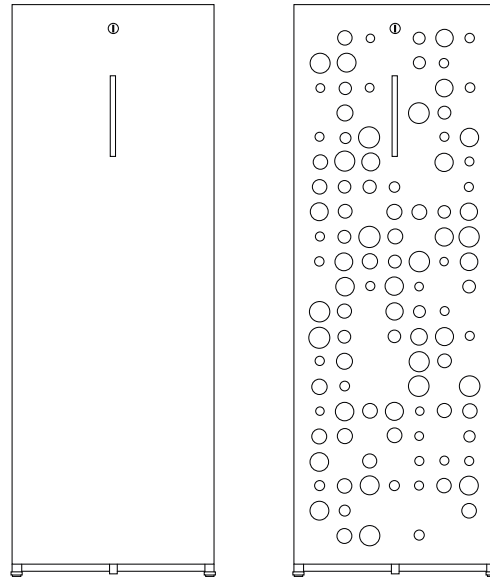
width 340 mm
depth 800 mm
height 950 mm

Breite 340 mm
Tiefe 800 mm
Höhe 950 mm

options

- **felt organizer for upper shelf**
- **handle**
- **metal cover on front**

- Filzorganizer für die obere Ablage
- Griffe
- Metallabdeckung



panels

upper panel

fully upholstered (for desks)

voll gepolstertes Sichtschutzpaneel
(für Schreibtische)

fully upholstered (for workbenches)

voll gepolstertes Sichtschutzpaneel
(für Workbench-Arbeitsplätze)

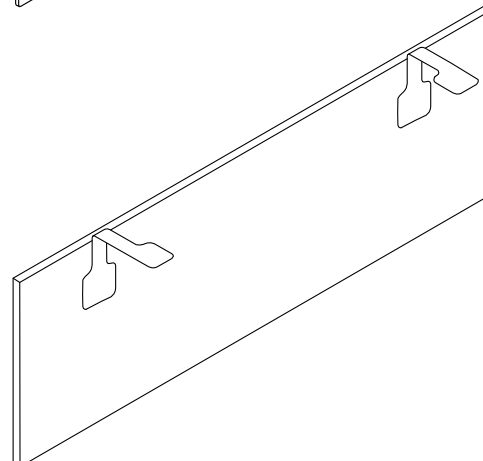
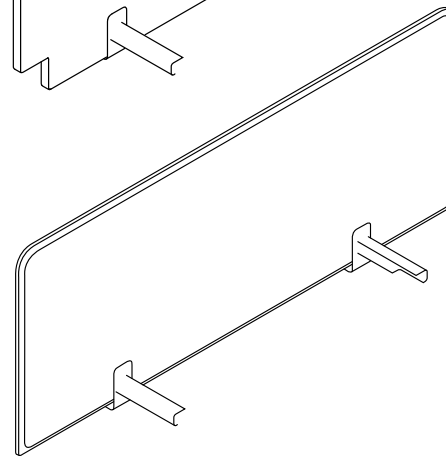
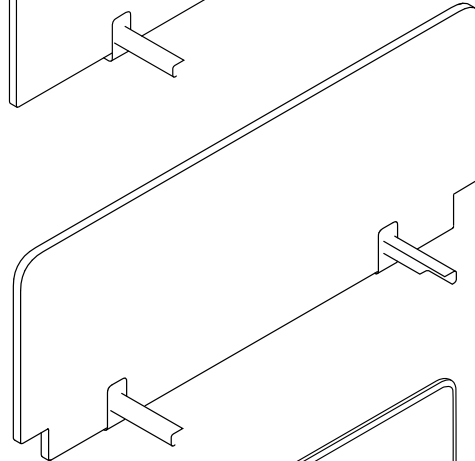
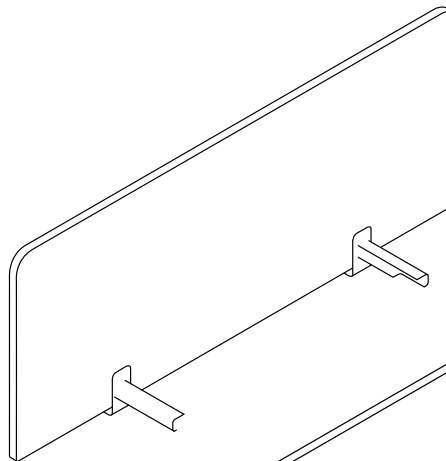
made of thermoformed PET felt (for desks only)

Sichtschutzpaneel aus thermogeformtem Filz
(nur für Schreibtische)

modesty panel for desk

melamine faced chipboard

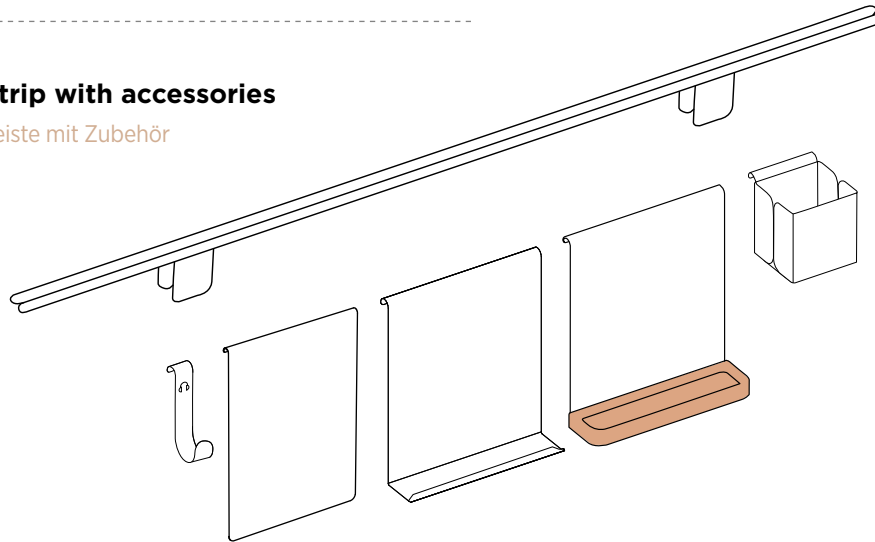
Beinraumbende für Schreibtische – beidseitig
melaminbeschichtete Spanplatte



extras

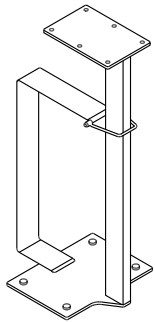
organiser strip with accessories

Organisationsleiste mit Zubehör



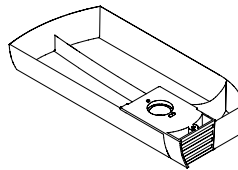
PC holder

PC-Halter



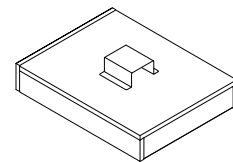
rotating pencil tray mounted under table top

Herausschwenkbare Stiftablage



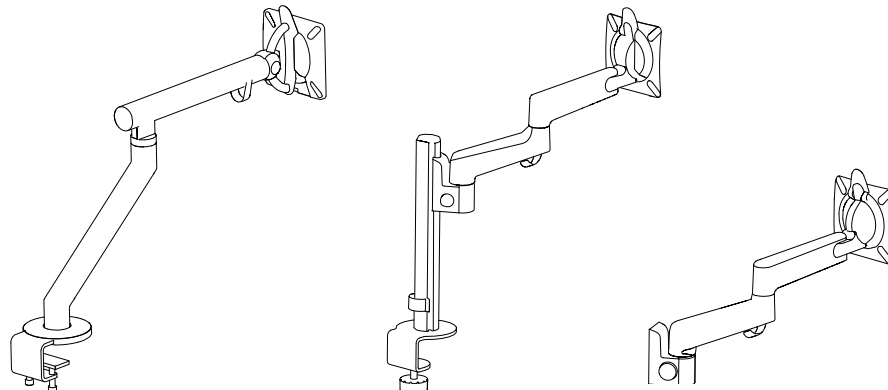
suspended drawer mounted under table top

Schublade unter
der Schreibtischplatte montiert



monitor arms

Monitorarme









legs
profile



© Copyright 2022 Nowy Styl sp. z o.o.

Nowy Styl sp. z o.o. reserves the right to change the constructional features and finishes of products.

| Die Nowy Styl sp. z o.o. behält sich das Recht vor, technische Änderungen und Anpassungen der Stoff- und Oberflächenauswahl vorzunehmen.

Note: Colours and patterns illustrated here may vary from the originals.

| Wichtiger Hinweis! Die im Druck dargestellten Farben können von den Originalfarben abweichen.

Presented products available in accordance with the market offer.

| Die abgebildeten Produkte zeigen das Angebot des jeweiligen Marktes.

Publications of Nowy Styl sp. z o.o. Brands and trademarks used herein are the property of NSG TM sp. z o.o.

