

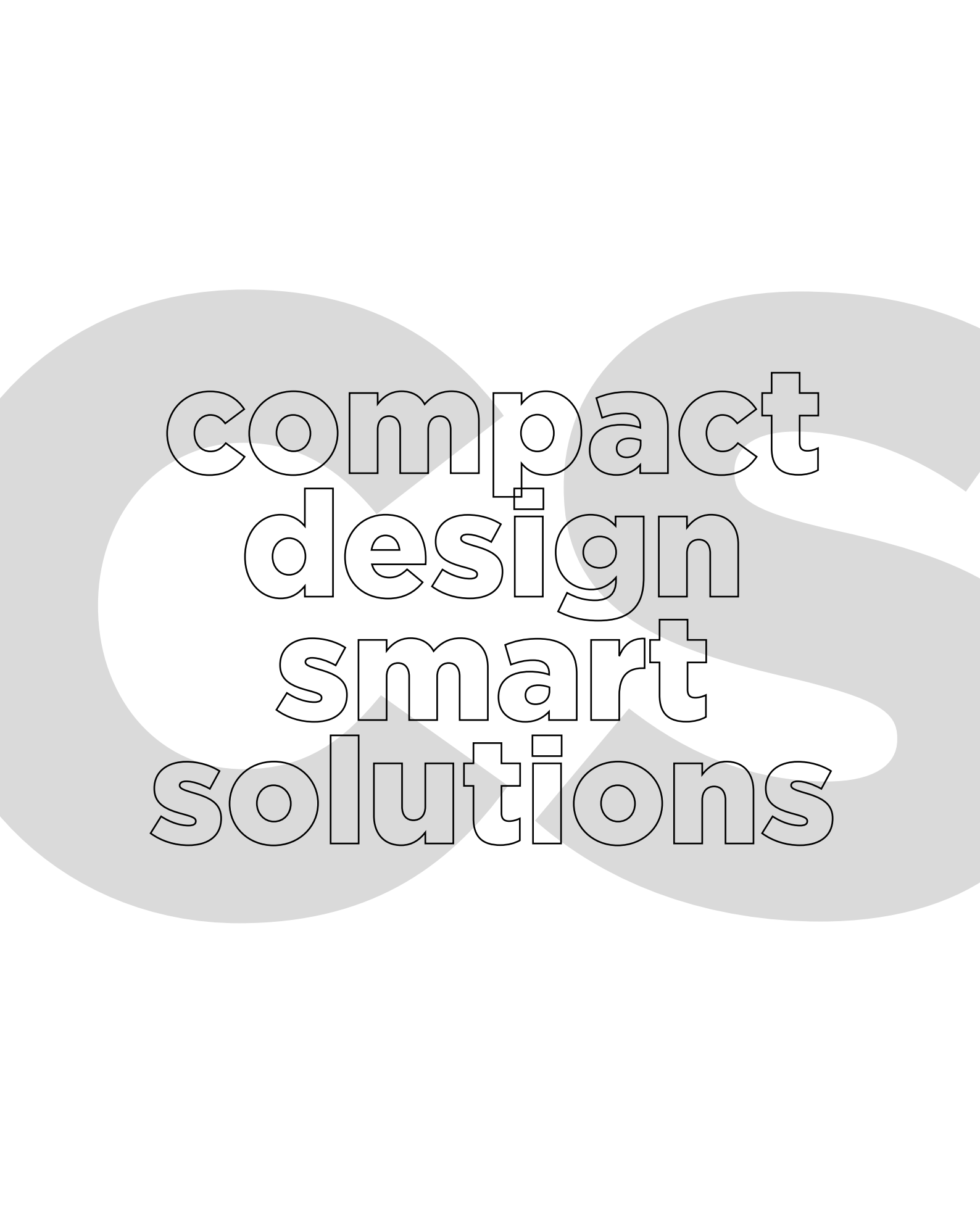
**NowyStyl**

CS5040



Let's make your space together





compact  
design  
smart  
solutions

# CS5040 bio



**Das Möbelsystem CS5040 kam 2018 auf den Markt und wird seitdem vom Nowy Styl Design Team — bestehend aus Designern, Produktmanagern und Innenarchitekten — konsequent weiterentwickelt. Die Entwicklungsrichtung der Produktlinie ergibt sich aus den Erkenntnissen, die wir aus dem Feedback und den Bedürfnissen unserer Kunden, aktuellen Trends und unseren Erfahrungswerten ziehen. Somit sprechen alle Aspekte des Möbelsystems CS5040 sowohl in visueller als auch in technischer Hinsicht eine in sich stimmige Sprache und erfüllen damit perfekt die Vision zeitloser, attraktiver und funktionaler Bürolösungen.**

La gamme de mobilier de bureau CS5040 est apparue sur le marché en 2018 et est constamment améliorée par ses créateurs : l'équipe Nowy Styl Design Team, composée de constructeurs, de chefs de produits et d'architectes d'intérieur. La mise à jour de cette gamme est le résultat des conclusions que nous avons pu tirer des avis de nos clients et des dernières tendances. Par conséquent, la gamme CS5040 parle le même langage, tant sur le plan visuel que technique, et répond parfaitement à la vision de solutions de bureau intemporelles, esthétiques et fonctionnelles.



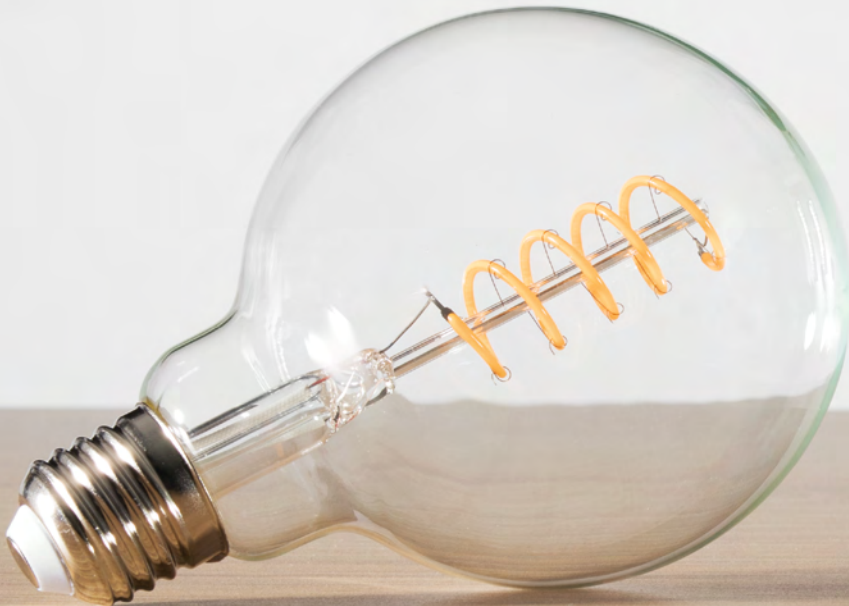




# good design

**Gutes Design hat viele Facetten,  
beginnt aber immer mit  
einer smarten Idee.**

Un bon design reflète plusieurs aspects,  
mais il commence toujours par une idée brillante.










look

**Wenn jede Option erstklassig ist, wird die Wahl zu einer Herausforderung. Beide Gestelle — ob aus Metall oder Holz — begeistern.**

Choisir est un défi si chaque option est excellente. Les piètements en métal et en bois sont toutes deux superbes.



Finishes: CC Black, RAL9005 Jet black, 1.007 Beech, MS Slate, RAL 7015 Slate grey, RAL 5008 Grey blue



**Form und Farbe fallen uns als  
erstes auf. Unabhängig von  
der Oberflächenausführung  
sind beide Gestell-Varianten  
— A-Fuss und 4-Fuss —  
für alle Schreibtische,  
Workbench-Arbeitsplätze  
und Tische erhältlich.**

La forme et la couleur attirent  
l'attention en premier. Quel que soit  
le type de finition, tous les bureaux,  
benches et tables peuvent être  
livrés avec des pieds en  
A ou des pieds en n.

**Black green**

**Grey blue**

**Cashmere**

**Traffic white**

**White aluminium**

**Slate grey**

**Jet black**



# privacy

**Grenzen Sie Ihren  
persönlichen Bereich ab.**

Veillez à ce que votre espace privé soit bien délimité.



**Das Sichtschutzpaneel für Schreibtische ist in zwei Ausführungen verfügbar: voll gepolstert oder aus thermogeformtem Filz. Für Workbench-Arbeitsplätze ist ein voll gepolstertes Paneel erhältlich. Die Beinraumblende für Schreibtische besteht aus beidseitig melaminbeschichteter Spanplatte. Jedes Paneel kann unabhängig voneinander montiert werden.**

L'écran de séparation des bureaux existe en deux versions : entièrement tapissée ou en feutre PET thermoformé. Pour les benches, seule la version tapissée est disponible. Les voiles de courtoisie des bureaux sont fabriqués en panneaux de mélaminé double face. Chaque panneau peut être monté indépendamment.



# quick access

**Umgeben Sie sich mit  
komfortorientiertem Design.**

Entourez-vous d'un design axé sur le confort.

**Organisationsmodule halten Ihre Arbeitsutensilien  
immer griffbereit, während die Kabel — dezent unter  
der Schiebepatte verborgen — ausser Sichtweite,  
aber dennoch leicht zugänglich sind.**

Un rail d'organisation avec ses accessoires  
permet de garder vos affaires toujours à portée  
de main, tandis que les câbles, discrètement dissimulés sous  
le plateau coulissant, sont invisibles mais facilement accessibles.





# storage

**Behalten Sie alles Wichtige sicher  
verstaut in Ihrer Reichweite.**

Gardez ce qui est important à portée de main.



**Das Sideboard, freistehend oder integriert in den Schreibtisch / Workbench-  
Arbeitsplatz, bietet zusätzliche Nutzfläche direkt neben der Tischplatte.**

La desserte latérale : isolée ou associée à un bureau/bench. Ce type de meuble  
offre un plan de travail supplémentaire juste à côté de votre plateau.

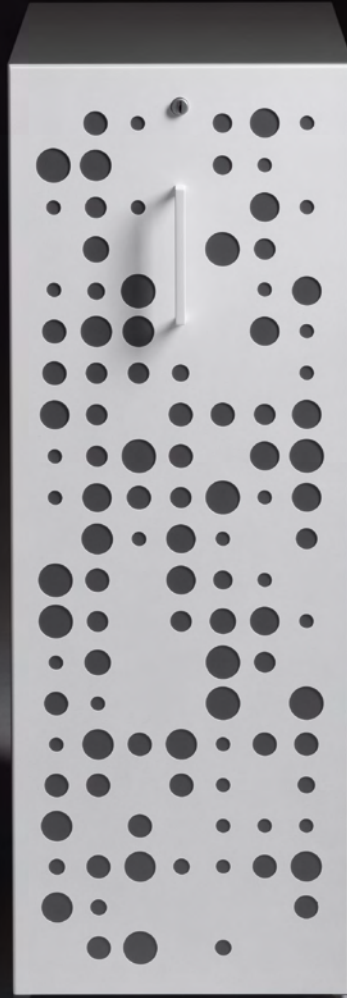




Finishes: MS Slate, B1 White, RAL 9016 Traffic White, Felt FC01 Grey

**Der Orga Tower bietet jede Menge praktisch gestalteten Platz. Die oberste Schubladenebene kann optional mit einem Filzorganizer ausgestattet werden.**

Orga Tower offre beaucoup d'espace bien organisé. Le niveau supérieur du tiroir peut être équipé en option d'un plumier en feutre.



**Sideboard und Orga Tower sind zwei Elemente der Produktlinie CS5040, die sich durch eine dekorative Metallabdeckung mit runden Aussparungen auszeichnen.**

La desserte latérale et le caisson Orga Tower sont deux éléments de la gamme CS5040 qui se distinguent par un cache métallique sur la façade, décoré d'un motif à découpes rondes.

# vibe

**Setzen Sie auf den Stil, der Ihnen entspricht.**

Optez pour le style qui vous convient le mieux.



**Bei der Gestaltung von Räumen geht es darum, die Mentalität und Persönlichkeit der Nutzer widerzuspiegeln. CS5040 harmoniert perfekt mit unterschiedlichsten Konzepten.**

Bien aménager les espaces, c'est avant tout refléter l'état d'esprit et la personnalité des gens. La gamme CS5040 s'adapte parfaitement à tous les styles.









Finishes: CC Black, NZ Natural Hickory, RAL 9005 Jet black, 1.007 Beech







# relations


**Büros stehen für Menschen. Tische bieten eine Plattform für Begegnungen, Gespräche und Kommunikation.**

Le bureau, ce sont des personnes. Les tables CS5040 favorisent les rencontres, les discussions et la communication.




**Das Büro ist ein Begegnungsort.  
Dieser Philosophie folgend, gehören  
für uns auch Steh- und Konferenztische  
obligatorisch zur Produktlinie CS5040.**

Le terme « bureau » désigne un lieu où se tiennent des réunions. Nous sommes tout à fait d'accord avec ce concept, c'est pourquoi nous ne pouvons pas imaginer la gamme CS5040 sans tables hautes et tables de réunion.



**Die Auswahl der Oberflächenausführungen unterstreicht die Funktionalität der Tische. Neben Melamin können die Tischplatten auch mit Fenix NTM® beschichtet werden - einer innovativen Oberfläche mit der Möglichkeit zur thermischen Reparatur von Mikrokratzern.**

La gamme de finitions pour les tables met l'accent sur leur fonction utilitaire. Outre le mélaminé, leurs plateaux sont également disponibles en finition Fenix NTM®, dont l'innovation consiste en réparation thermique des micro-rayures.



**Aufgrund seiner einzigartigen Eigenschaften ist Fenix NTM® speziell für Möbel vorgesehen, die täglich von vielen Menschen genutzt werden, genau wie es bei Meeting-Tischen der Fall ist.**

Grâce à ses propriétés uniques, Fenix NTM® est une finition conçue pour les meubles utilisés quotidiennement par de nombreux utilisateurs, comme c'est le cas pour les tables de réunion.

Finishes: KR Verde Comodoro, RAL 6012 Black green, KO Blu Fes, RAL 5008 Grey blue, NK Cashmere, NCS S.2005-Y60R Cashmere, I.007 Beech







S M  
A R T

SOL  
WITH  
ONS

# clever ideas

**Smarte Ideen werden verwirklicht,  
um das Büroleben zu erleichtern.**

Des idées astucieuses sont mises en œuvre  
pour faciliter la vie au bureau.





# basic bracket

**Der Basishalter ist eine  
einzigartige Lösung, weshalb er als  
Industriemuster eingetragen wurde.**

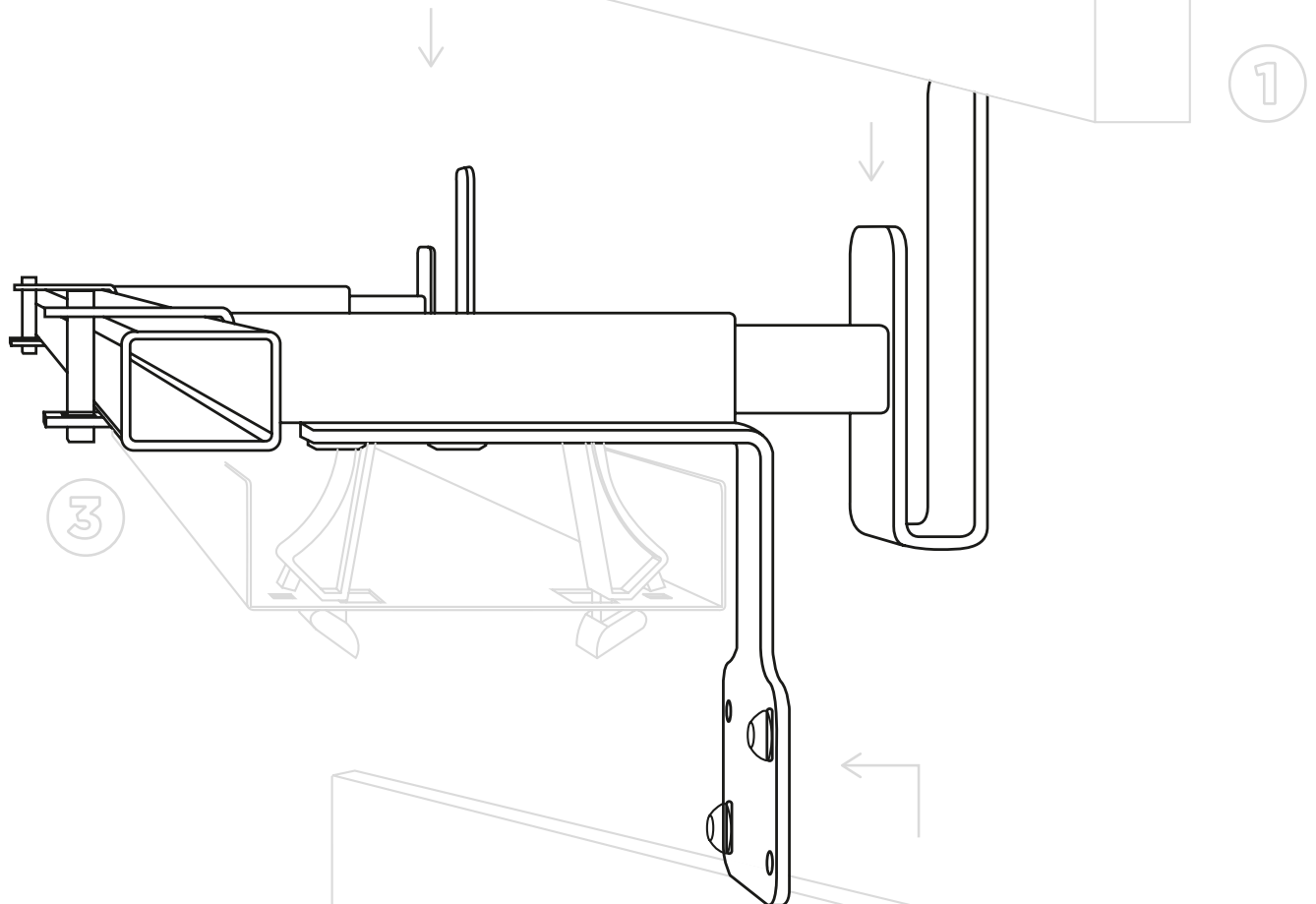
Le support de base est une solution si unique, que nous  
avons enregistré les droits de son dessin industriel.

**Mit dem Basishalter lassen sich  
Sichtschutzpaneel, Beinraumblende und der  
horizontale Kabelkanal gleichzeitig, aber  
unabhängig voneinander montieren. Bei dieser  
intelligenten Verbindungsmethode ist kein  
Bohren erforderlich, so dass die Oberfläche der  
Tischplatte unangetastet bleibt.**

Le support de base permet le montage simultané mais  
indépendant des deux panneaux et de la goulotte  
horizontale. Grâce à cette méthode de connexion  
intelligente, aucun perçage n'est nécessaire, de sorte que  
la surface du plateau de table reste intacte.

**Die Art und Weise, wie die Elemente mittels Basishalter miteinander verbunden werden, ist ein offiziell registriertes Industriemuster. Dank dieser Lösung ist die Montage von Paneelen und Kabelkanälen so einfach wie nie. Dabei können alle Elemente unabhängig voneinander montiert werden.**

La méthode d'assemblage des éléments avec le support de base est un modèle industriel officiellement enregistré. Grâce à cette solution, le montage des panneaux et des goulottes n'a jamais été aussi facile. De plus, chacun des éléments mentionnés peut être monté séparément.



1. **Sichtschutzpaneel** - écran de séparation
2. **Beinraumblende** - voile de courtoisie
3. **Horizontaler Kabelkanal**  
- goulotte horizontale

2

# media ports

**Weniger Kabel, mehr Leistung. Schliessen Sie Ihre Geräte schnell und einfach an, ohne vom Schreibtisch aufstehen zu müssen.**

Plus de puissance, moins de fils. Branchez-vous rapidement et facilement tout en restant assis à votre bureau.



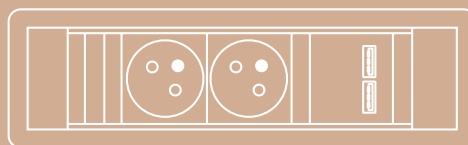
**Powerdot 1M**



**Desk 2 3M**



**Desk 2 4M**



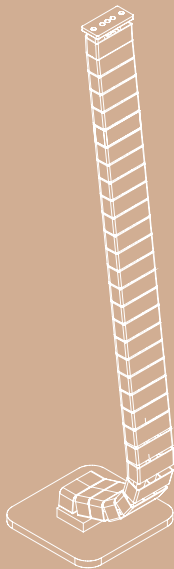
**Power Frame 3M**



# cable manage ment

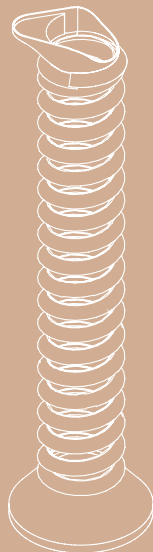
## Kabel und Leitungen im Griff.

Les câbles et les fils sous contrôle.



**Vertikaler Kabelkanal**

goulotte verticale



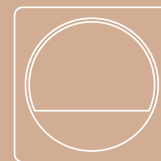
**300 × 130 mm  
Rechteckige Kabeldurchführung  
mit Bürstendichtung**

passé-câbles rectangulaire avec brosse



**90 × 90 mm  
Kabeldurchlass**

passé-câbles



PRO  
DU  
CT

RAN  
GGE

# desks

## table top

### festе Tischplatte oder Schiebеплатte

plan fixe ou coulissant

**600 ×** 1200/1400/1600

**700 ×** 1200/1400/1600/1800

**800 ×** 1200/1400/1600/1800

## height

### festе Höhe: 750 mm

(Beine aus Metall oder Holz)

### manuelle Höhenverstellung:

**640 – 860 mm**

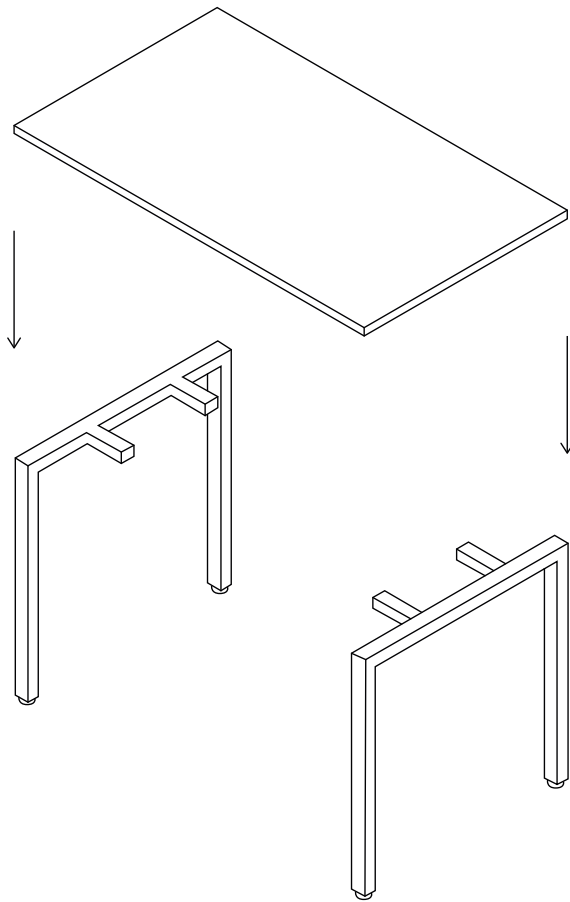
(diese Option ist nur für Metallbeine verfügbar)

hauteur fixe : 750 mm

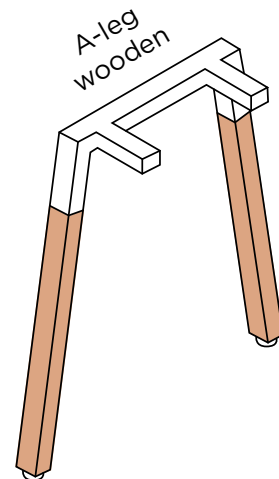
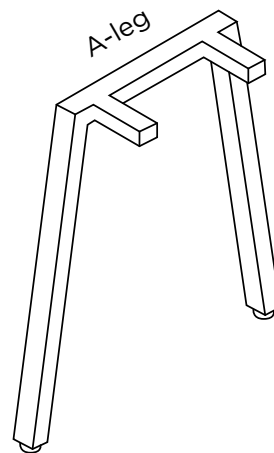
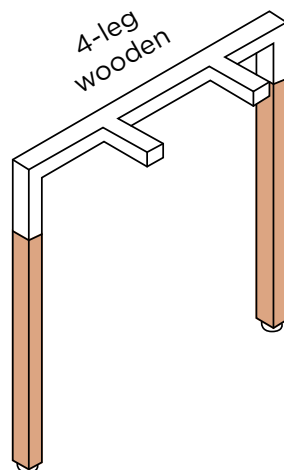
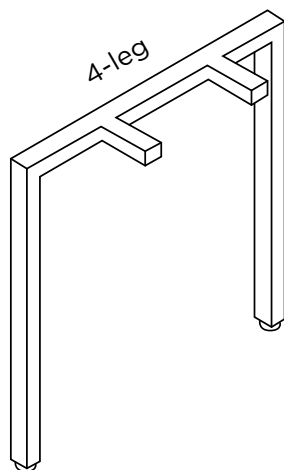
(piètement en métal et en bois)

réglage manuel de la hauteur : 640 – 860 mm

(option disponible uniquement pour un piètement en métal)



## base types



# workbenches

## table top

### feste Tischplatte oder Schiebepplatte

plan fixe ou coulissant

**700 ×** 1200/1400/1600/1800

**800 ×** 1200/1400/1600/1800

## height

### feste Höhe: 750 mm

(Beine aus Metall oder Holz)

### manuelle Höhenverstellung: 640 - 860 mm

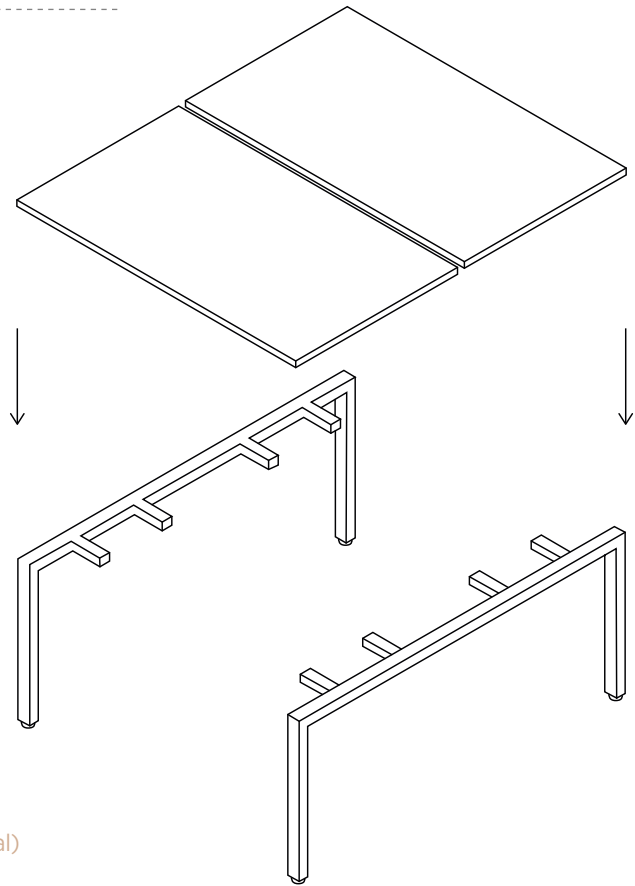
(diese Option ist nur für  
Metallbeine verfügbar)

hauteur fixe : 750 mm

(piètement en métal et en bois)

réglage manuel de la hauteur : 640 - 860 mm

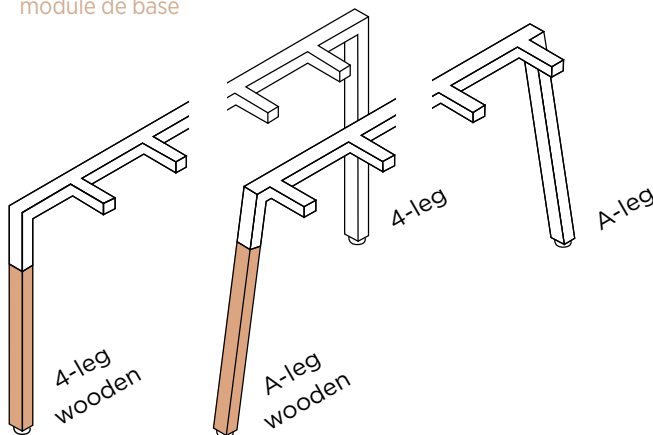
(option disponible uniquement pour un piètement en métal)



## base types

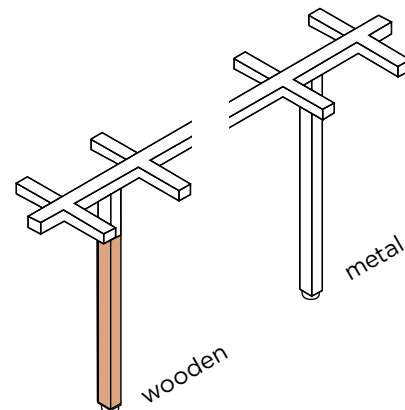
### Grundmodul

module de base



### Zusatzmodul mit versetzten Beinen

module complémentaire avec les pieds en retrait



# high meeting tables

## table top

900 × 1400/1800

1000 × 1400/2000

## height

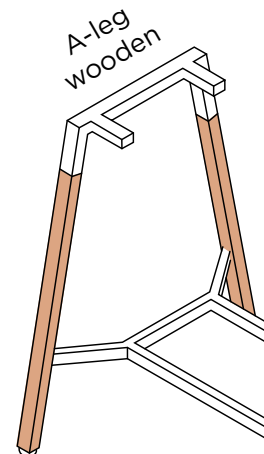
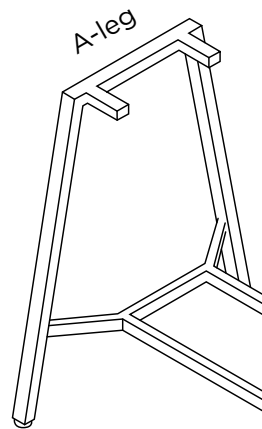
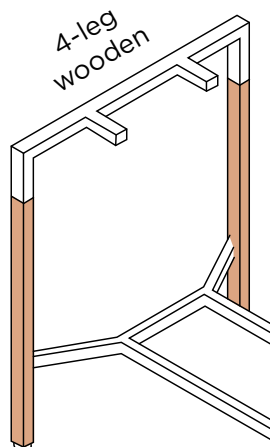
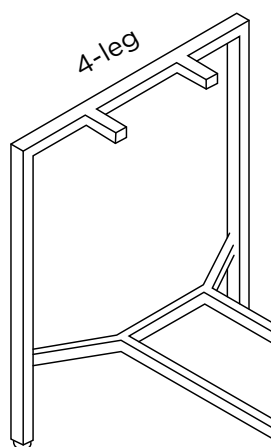
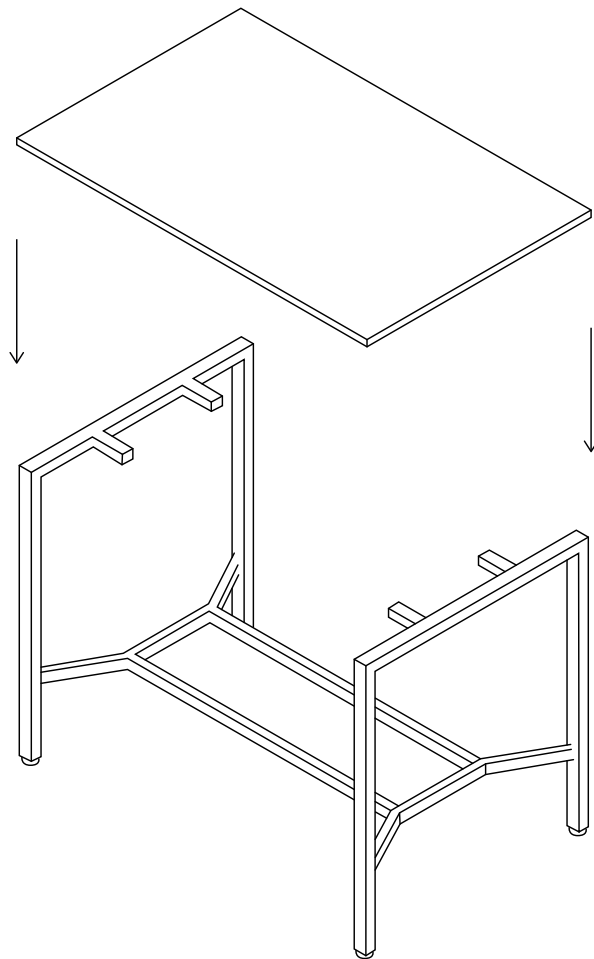
**feste Höhe: 1060 mm**  
(Beine aus Metall oder Holz)

hauteur fixe : 1060 mm  
(piètement en métal et en bois)

## base types

**die Fusstütze ist immer aus Metall**

le repose-pied toujours en métal



# conference tables

## table top

eine Tischplatte:  
**1200 × 1200/2200**

zwei Tischplatten:  
**1200 × 2800/3600**

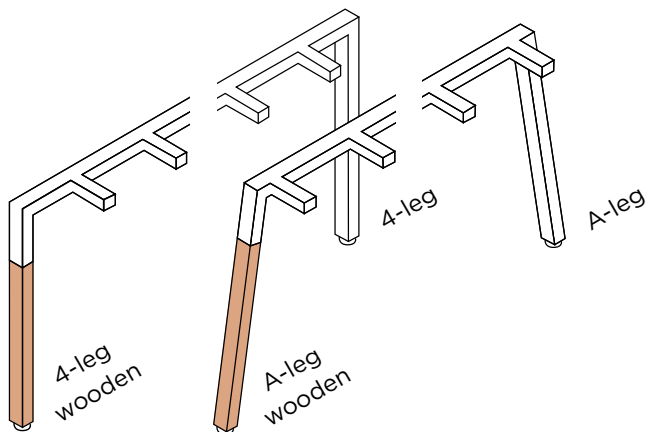
un seul plateau : 1200 × 1200/2200  
deux plateaux connectés :  
1200 × 2800/3600

## height

**feste Höhe: 750 mm**  
(Beine aus Metall oder Holz)

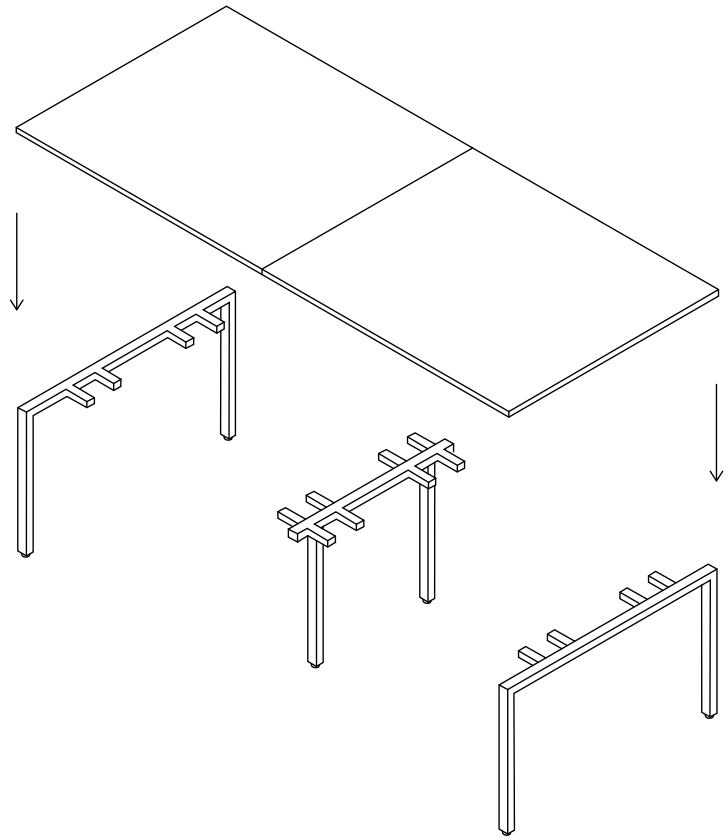
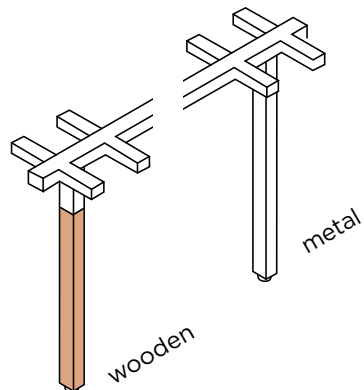
hauteur fixe : 750 mm  
(piètement en métal et en bois)

## base types



## zusätzliches versetztes Bein bei zwei Tischplatten

pied supplémentaire en retrait pour plateaux connectés



# sideboard

## dimensions

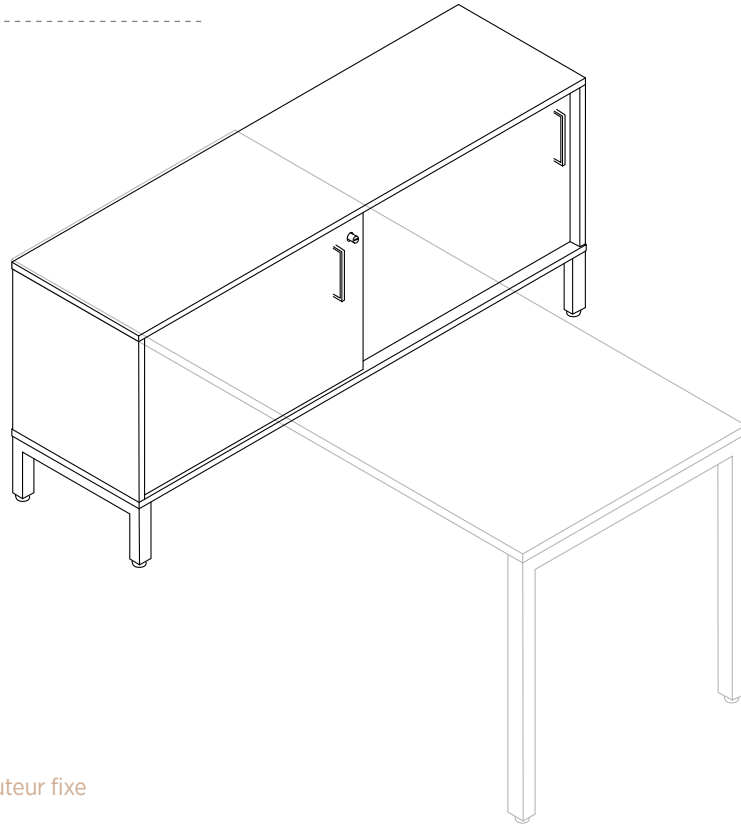
**Breite** 1400 mm  
**Tiefe** 400 mm  
**Höhe** 630 mm

largeur 1400 mm  
profondeur 400 mm  
hauteur 630 mm

## version

- **rechts- oder linksseitige Ausführung**
- **freistehend oder in den Schreibtisch/Workbench-Arbeitsplatz integriert mit fester Höhe**

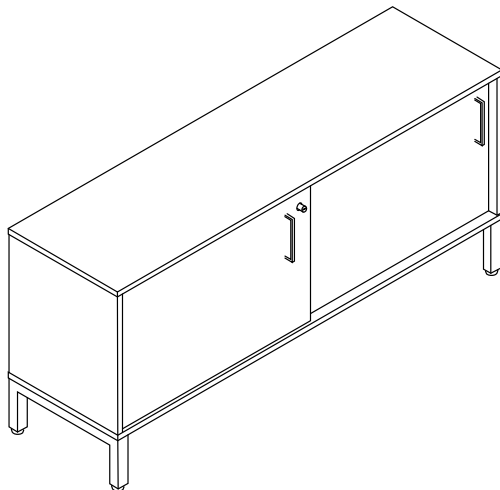
- droite ou gauche  
- isolé ou associé au bureau/bench à hauteur fixe



## options

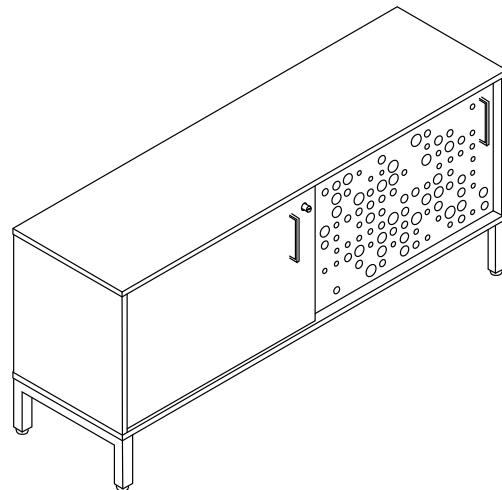
**ohne Metallabdeckung auf der Frontseite**

sans cache métallique pour façade



**mit Metallabdeckung auf der Frontseite**

avec cache métallique pour façade





# orga tower

---

## dimensions

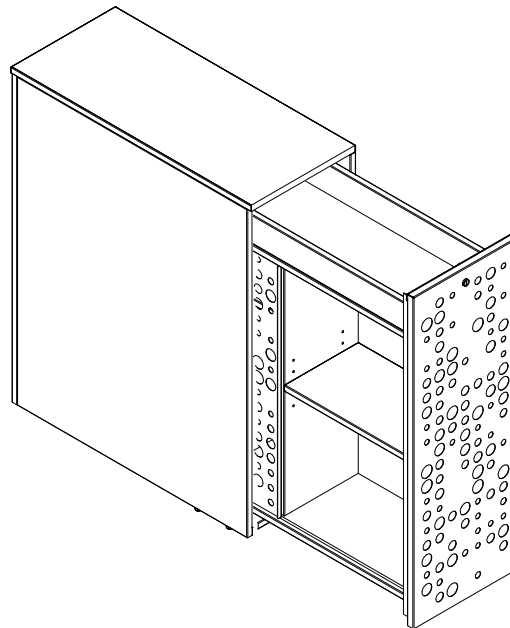
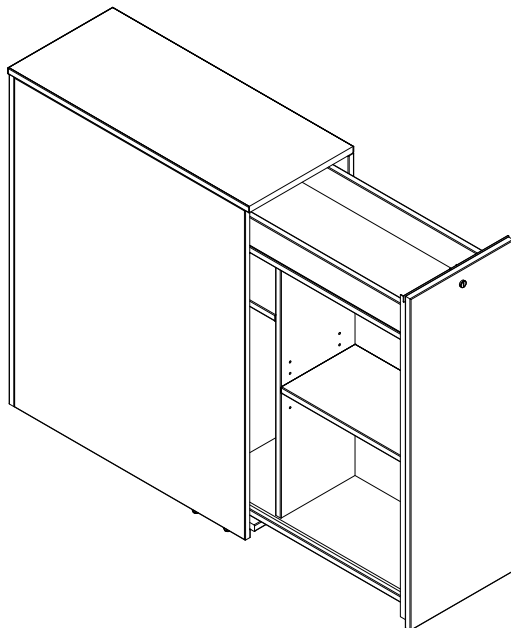
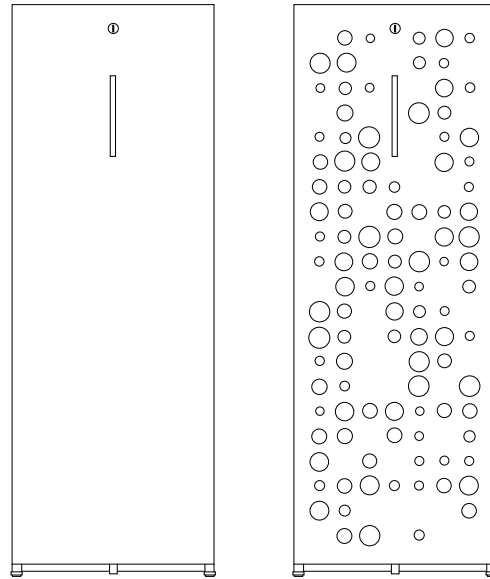
**Breite** 340 mm  
**Tiefe** 800 mm  
**Höhe** 950 mm

largeur 340 mm  
profondeur 800 mm  
hauteur 950 mm

## options

- **Filzorganizer für die obere Ablage**
- **Griffe**
- **Metallabdeckung**

- plumier en feutre pour l'étagère du haut
- poignée
- cache métallique pour façade



# panels

---

## upper panel

### **voll gepolstertes Sichtschutzpaneel (für Schreibtische)**

écran de séparation entièrement tapissé  
(pour bureaux)

### **voll gepolstertes Sichtschutzpaneel (für Workbench-Arbeitsplätze)**

écran de séparation entièrement tapissé  
(pour benches)

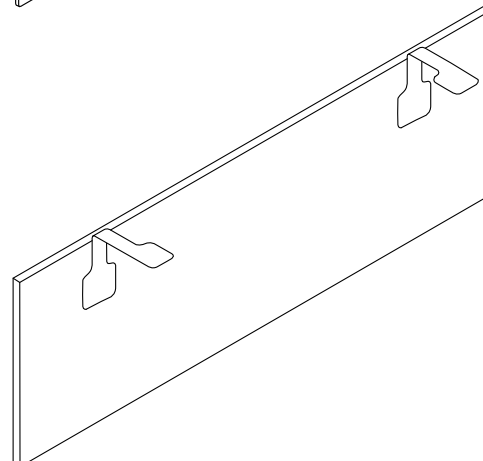
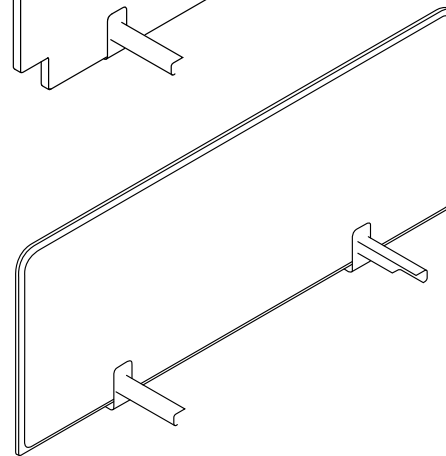
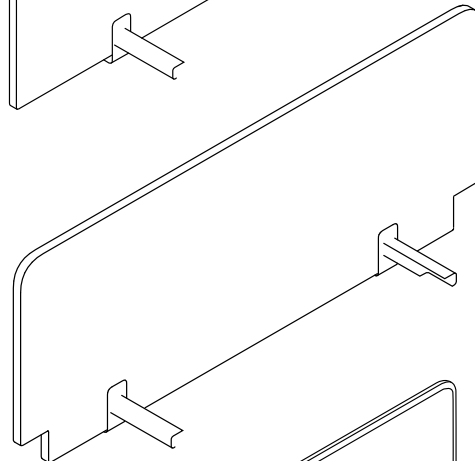
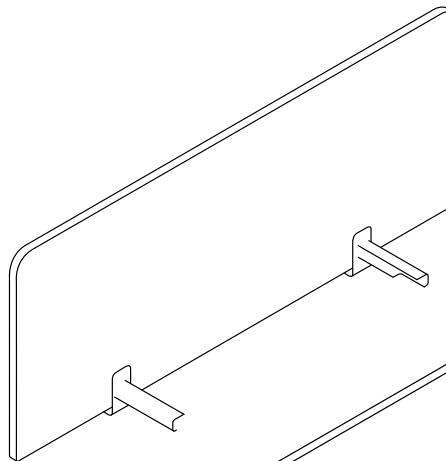
### **Sichtschutzpaneel aus thermogeformtem Filz (nur für Schreibtische)**

écran de séparation en feutre  
PET thermoformé  
(uniquement pour bureaux)

## modesty panel for desk

### **Beinraumblende für Schreibtische - beidseitig melaminbeschichtete Spanplatte**

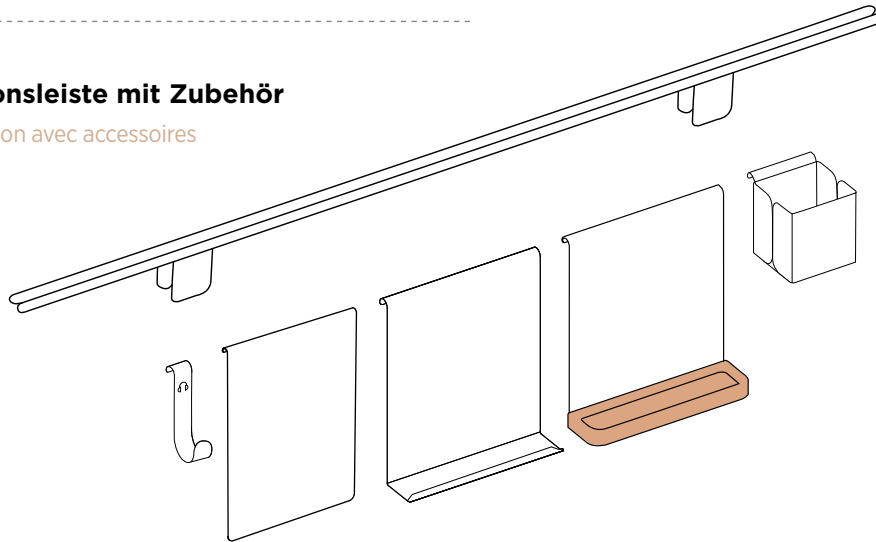
voile de courtoisie pour bureaux :  
panneau mélaminé double face



# extras

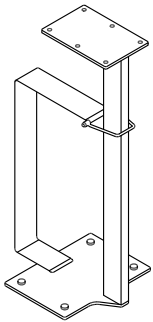
## Organisationsleiste mit Zubehör

rail d'organisation avec accessoires



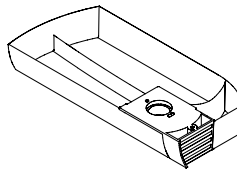
## PC-Halter

support pour unité centrale



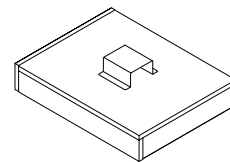
## Herausschwenkbare Stiftablage

plumier rotatif, se fixe sous le plateau



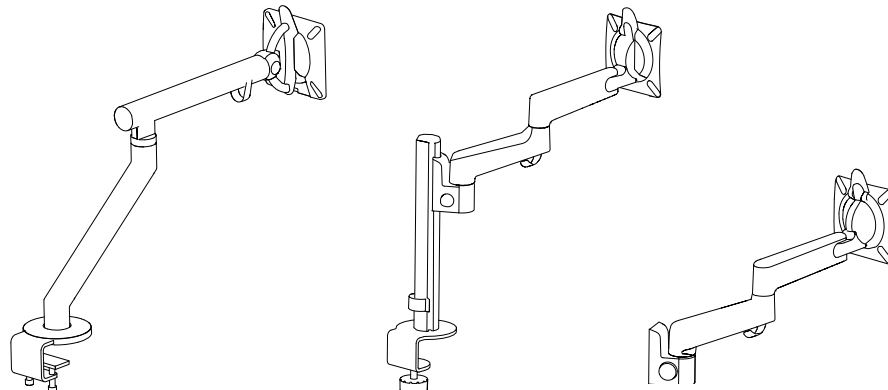
## Schublade unter der Schreibtischplatte montiert

tiroir suspendu,  
se fixe sous le plateau



## Monitorarme

bras d'écran









legs  
profile



Vertrieb in der Schweiz durch:

| Distribué en Suisse par :



**SITAG AG**

Simon Frick-Str. 3  
CH-9466 Sennwald

T +41 (0) 81 758 18 18

info@sitag.ch  
www.sitag.ch

---

© Copyright 2022 Nowy Styl sp. z o.o.

Die Nowy Styl sp. z o.o. behält sich das Recht vor,  
technische Änderungen und Anpassungen der Stoff-  
und Oberflächenauswahl vorzunehmen.

| Nowy Styl sp. z o.o. se réserve le droit de modifier  
les caractéristiques de construction et les finitions  
de ses produits.

Wichtiger Hinweis! Die im Druck dargestellten Farben  
können von den Originalfarben abweichen.

| Attention : Les coloris réels peuvent légèrement  
différer des coloris présents dans ce document.

Die abgebildeten Produkte zeigen  
das Angebot des jeweiligen Marktes.

| La disponibilité de produits selon  
l'offre du marché correspondant.

Publications of Nowy Styl sp. z o.o.  
Brands and trademarks used herein are  
the property of NSG TM sp. z o.o.