

*Alfredo Häberli*

# TEC

IT

*TEC* è un tavolo componibile con gambe in fusione di alluminio dal design slanciato che si agganciano a una struttura in alluminio estruso arretrata rispetto al bordo del tavolo offrendo la percezione di un piano in volo. Questa soluzione permette alla struttura di supportare anche top molto lunghi garantendo una gamma di tavoli infinita.

DE

*TEC* ist ein modularer Tisch mit schlanken Beinen aus Aluminiumdruckguss welche an einer Struktur aus Strangpressaluminium fixiert sind die im Vergleich zum Tischrand etwas zurückversetzt ist. Dadurch wird der Eindruck vermittelt, das die Tischplatte schwebt. Diese Lösung ermöglicht auf dem Gestell eine Anbringung sehr langer Tischflächen und somit eine unbegrenzte Produktpalette in verschiedenen Größen.

EN

*TEC* is a modular table featuring slender legs in die-cast aluminium connected onto an extruded aluminium structure set back relative to the edge of the table top to achive an interesting visual effect as the top seems to be floating in the air. This configuration supports extremely long tops thereby making it possible to choose from a very broad range of sizes.

FR

*TEC* est une table composable avec piètement en aluminium moulé sous pression au design élancé, se fixant à une structure en aluminium extrudé en retrait par rapport au chant de la table en donnant l'illusion d'un plateau en suspension. Cette solution permet à la structure de soutenir des plateaux très longs et garantit une gamme très vaste de dimensions.





TEC

TEC TABLE



*La finitura del bordo del tavolo TEC presenta diverse sezioni a seconda del materiale impiegato: si va dal sottilissimo piano in full color bianco, al piano in vetro verniciato, disponibile in diversi colori, al piano in rovere sbiancato.*

*Depending on the material used, the table top can be had in different versions: from an extremely thin all-white top to a painted glass top available in a variety of colours or a whitened oak version.*

*Die fertig verarbeitete Tischkante hat, je nach verwendetem Material, unterschiedliche Querschnitte: von der super dünnen Tischfläche in komplett Weiß, über die lackierte Glasfläche in verschiedenen Farben bis zur Tischfläche aus gebleichter Eiche.*

*La finition du chant de la table présente différentes sections selon la matière utilisée: plateau en full color blanc, plateau en verre laqué, disponible dans différents coloris, ou encore en chêne blanchi.*



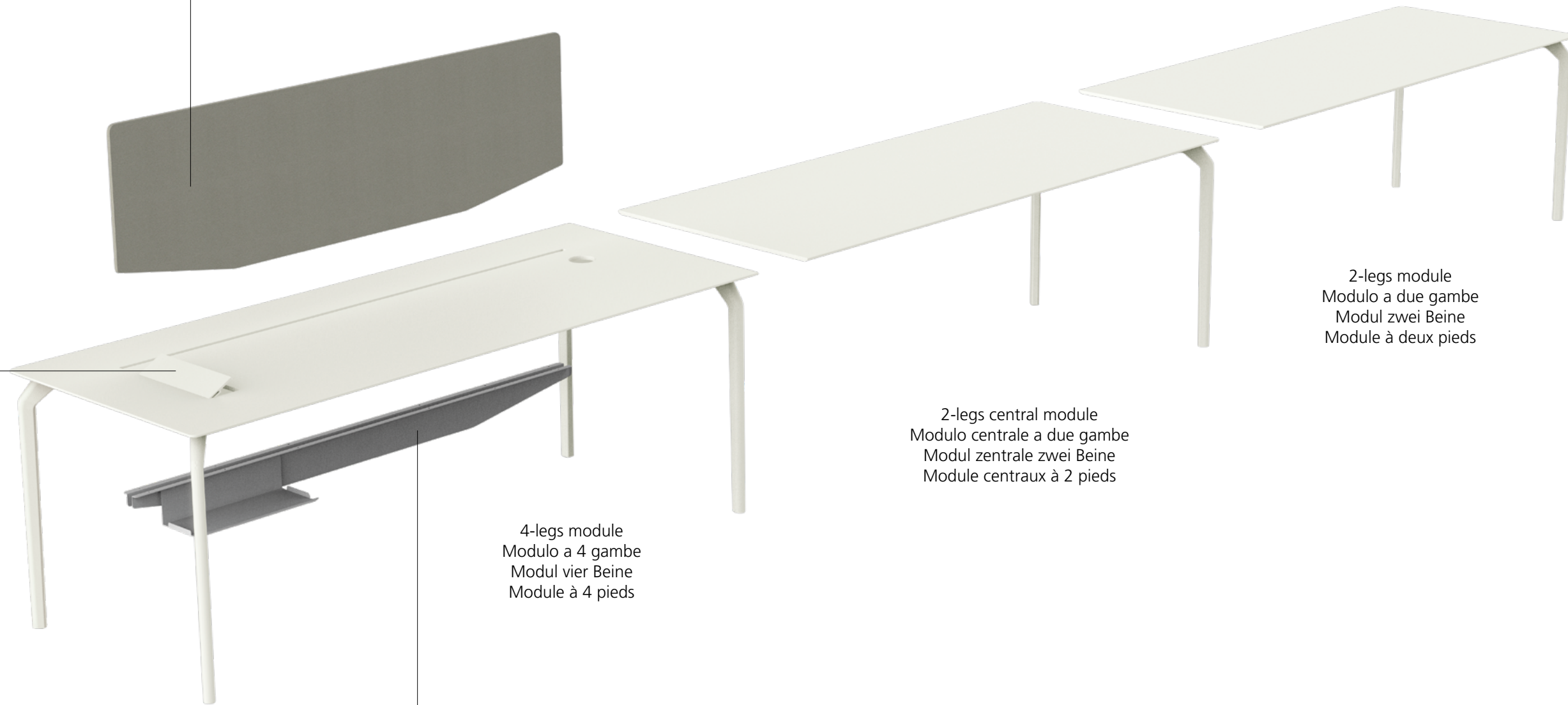
Sound absorbent panel, in Full Color plywood or MDF, covered with Kvadrat® fabric.

Pannellatura fonoassorbente in Full Color o in MDF rivestito in tessuto Kvadrat®.

Schalldämpfende Paneele in Full Color oder MDF mit Kvadrat® Stoffbezug.

Panneau insonorisant en Full Color ou en MDF habillé de tissu Kvadrat®.

Cable hole with cover.  
Fori passacavo con sportellino.  
Kabeldurchgang mit Klappe versehen.  
Trou passe-câbles avec clapet.



4-legs module  
Modulo a 4 gambe  
Modul vier Beine  
Module à 4 pieds

Cable magnetic box.  
Contentitore magnetico per cavi.  
Magnet Behälter für Kabel.  
Récipient magnétique pour câbles.

2-legs central module  
Modulo centrale a due gambe  
Modul zentrale zwei Beine  
Module centraux à 2 pieds

2-legs module  
Modulo a due gambe  
Modul zwei Beine  
Module à deux pieds

# TEC IS ALSO A TABLE SYSTEM

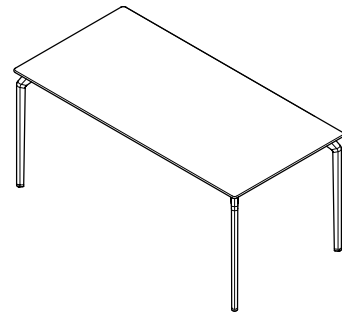
*Tec is also a table system due to the addition of a new leg, which may be used to configurate three new modules and may be arranged in different ways to create various congrurations.*

*Tec è anche sistema grazie all'introduzione di una nuova gamba che consente di configurare tre nuovi moduli, che accostati tra loro permettono di creare diverse congruazioni.*

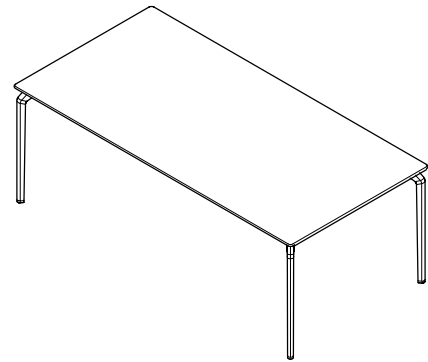
*A signaler aussi l'introduction d'un nouveau pied permettant de configurer trois modules inédits qui, une fois juxtaposés, donnent lieu à différentes congrurations.*

*Dank der Einführung eines neuen Tischbeins kann Tec als System genutzt und drei neue Modelle generiert werden. Diese werden miteinander kombiniert und bilden neue Konguration.*

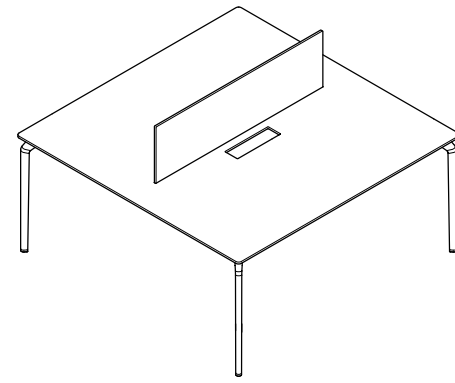




TEC 800  
cm 80x160 / 80x200 - h cm 73,5



TEC 1000  
cm 100x200 / 100x240 - h cm 73,5



TEC CABLE  
cm 160x160 - h cm 73,5 + 35 / cm 160x200 - h cm 73,5 + 35

## finiture / finishes / Ausführungen / finitions

### struttura / structure / Gestell / structure

alluminio lucidato  
polished aluminium  
Aluminium poliert  
aluminium poli



AB

alluminio verniciato  
stove enamelled  
aluminium  
Aluminium lackiert  
aluminium laqué



A019

A011

### piano / top / Tischplatte / plateau

FULL COLOR



FC01

FC04

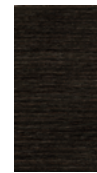
impiallacciato  
veneered  
furniert  
plaqué

rovere sbiancato  
whitened oak  
Eiche gebleicht  
chêne blanchi



RVS

rovere tinto rovere scuro  
oak stained dark oak  
Eike dunkel gebeizt  
chêne teinté chêne foncé



RVT

bilaminato  
bilaminate  
Bilaminat  
bilaminé



BBC0

### pannelli / pannels / wände / panneaux\*

Tessuto B /  
Fabric B /  
Stoff B /  
Tissu B /

Kvadrat®  
DIVINA

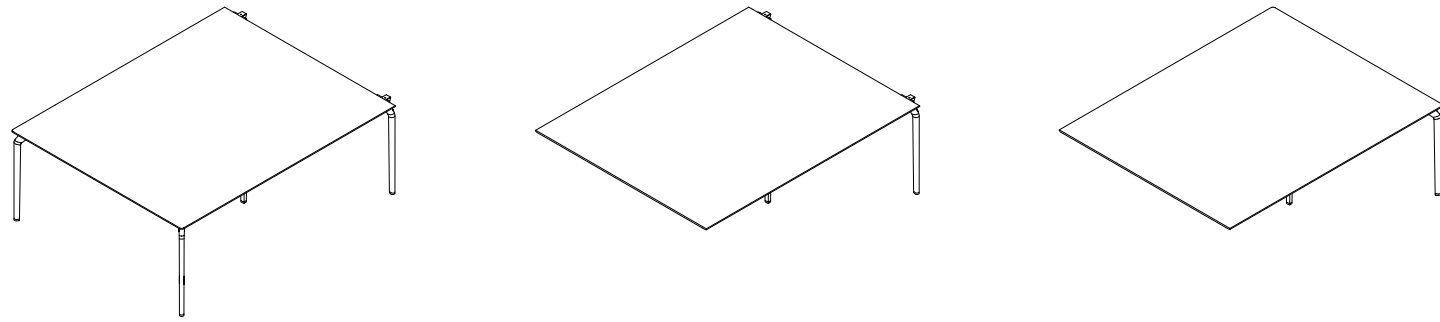
Mdf impiallacciato rovere sp. 18 mm  
Mdf laccato sp. 18 mm  
\* Scopri la selezione dei tessuti a pag. 264

Mdf oak veneered th. 18 mm  
Mdf lacquered th. 18 mm  
\* Discover the fabrics selection on page 264

Mdf Eiche furniert, Stärke 18mm  
Mdf lackiert Stärke 18 mm  
\* Die Auswahl der Stoffe finden Sie auf Seite 264

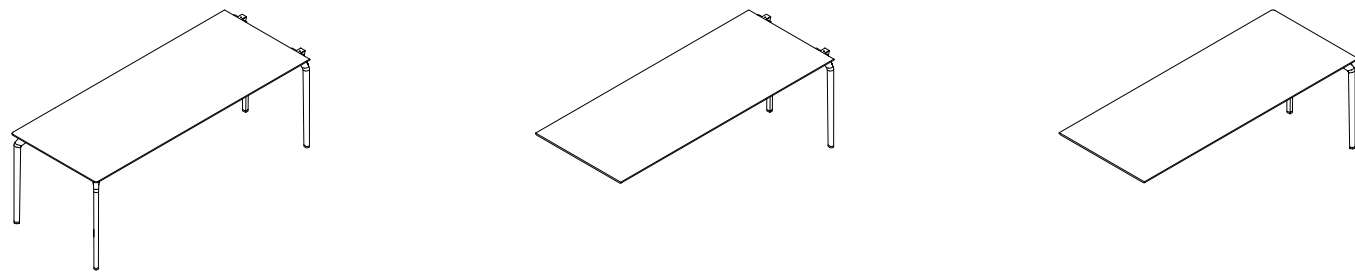
Mdf plaqué chêne ép. 18mm  
Mdf laqué ép. 18 mm  
\* Découvrez la sélection des tissus à la page 264





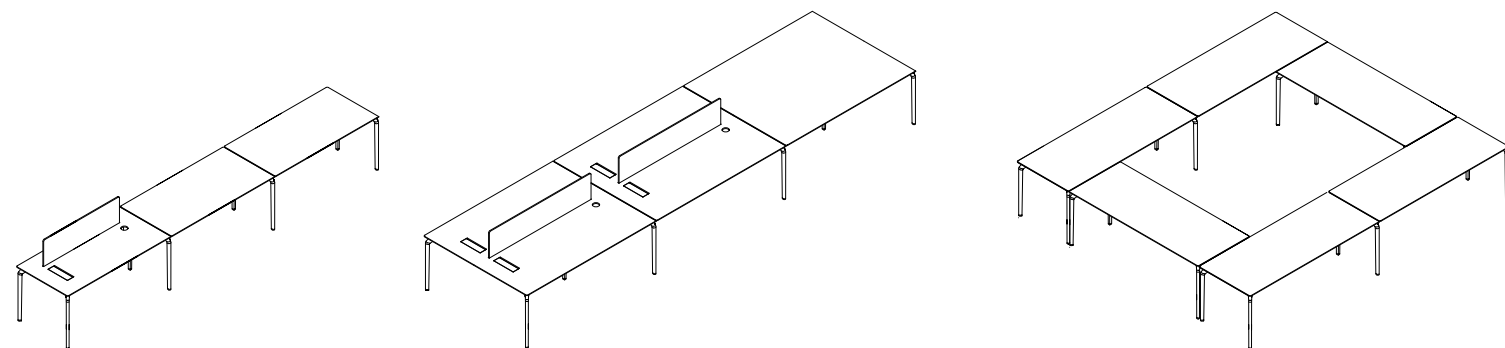
TEC SYSTEM

cm 160/200x160 - h cm 73,5



TEC SYSTEM

cm 160/200x80 - h cm 73,5



TEC SYSTEM (EXAMPLE CONFIGURATION)

## finiture / finishes / Ausführungen / finitions

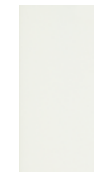
struttura / structure / Gestell / structure

alluminio lucidato  
polished aluminium  
Aluminium poliert  
aluminium poli



AB

alluminio verniciato  
stove enamelled  
aluminium  
Aluminium lackiert  
aluminium laqué



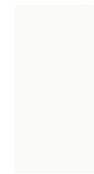
A019



A043

piano / top / Tischplatte / plateau / tafelblad

FULL COLOR



FC01

pannelli / panels / wände / panneaux\*

Tessuto B /  
Fabric B /  
Stoff B /  
Tissu B /

Kvadrat®  
DIVINA