

ST 68 11/22

scheda tecnica

technical sheet

technisches Datenblatt

fiche technique

002-004-005-006-007

008-22A-24C-23A-23B

OKOME CONTRACT

DESIGN NENDO

Alias

ISTRUZIONI PER L'USO

Utilizzare il divano con le gambe appoggiate ad un pavimento orizzontale e rigido (non cedevole). Eseguire operazioni di movimentazione con cura. Ogni elemento è completamente sfoderabile.

Per il montaggio delle composizioni è possibile inserire dall'alto lo schienale e farlo corrispondere al telaio premontato sulla seduta. Il fondo dello schienale presenta una feritoia utile a quanto sopra descritto. Fare riferimento alle silhouette rappresentate nella presente scheda prodotto per le varie composizioni. Nella versione con modulo elettrificato, inserire la componente elettrica nello spazio dedicato e far fuoriuscire il cavo dal sotto seduta. Per il fissaggio della componente elettrica, attenersi alle istruzioni di montaggio presenti nel kit.

MANUTENZIONE

Rivestimenti in tessuto

Una regolare manutenzione dei tessuti è importante al fine di mantenere l'aspetto del rivestimento nelle migliori condizioni e prolungarne la durata. La polvere e lo sporco logorano il tessuto e ne riducono le caratteristiche. Pulire frequentemente con un aspirapolvere (eventualmente a bassa aspirazione), preferibilmente ogni settimana. Le macchie si eliminano tamponando delicatamente con un panno bianco (o di colore resistente) che non lasci peli o con una spugna immersi in acqua calda pulita e poi ben strizzati. Se necessario intingere successivamente con acqua saponata e poi risciacquare con acqua pulita tiepida. Se la macchia è causata da sostanze dense o solide prima di procedere alla pulizia asportare il più possibile della sostanza con un coltello non tagliente, una spatola o con un aspirapolvere. Non sfregare la superficie per evitare che si formino segni di logorio con perdita di colore oppure si danneggi eventualmente la peluria del tessuto.

Rivestimenti in pelle/ ecopelle

Utilizzare un panno morbido e asciutto. Qualora si presentassero delle macchie, si possono trattare con un panno o con del cotone idrofilo umido, oppure con dei prodotti delicati come sapone neutro o latte detergente. Non strofinare mai le superfici da trattare, ma tamponare dall'esterno verso l'interno della macchia ed asciugare immediatamente dopo il trattamento. Non usare prodotti abrasivi o aggressivi come solvente, smacchiatori, etc. Non usare mai il vapore.

Parti metalliche verniciate

Utilizzare un panno morbido leggermente umido. Rimuovere eventuali macchie tenaci mediante una soluzione di acqua e detersivi liquidi neutri. Dopo la pulizia asciugare la superficie. Non usare detersivi abrasivi, alcool, solventi, trielina, ammoniaca o acetone; queste sostanze possono infatti alterare in modo irreversibile le caratteristiche della finitura superficiale.

Parti in materiale plastico

Utilizzare un panno morbido leggermente umido. Rimuovere eventuali macchie tenaci mediante una soluzione di acqua e detersivi liquidi neutri. Dopo la pulizia asciugare la superficie. Non usare detersivi abrasivi, alcool, solventi, trielina, ammoniaca o acetone; queste sostanze possono infatti alterare in modo irreversibile le caratteristiche della finitura superficiale.

Componente elettrica

Fare riferimento alla scheda tecnica allegata.

MATERIALE E TECNOLOGIE IMPIEGATE

Divano con seduta e schienale in poliuretano espanso a densità differenziata con rivestimenti in tessuto o in ecopelle in vari colori. Nella versione cablata, la seduta è dotata di un inserto in plastica per il fissaggio della componente elettrica e la fuoriuscita del cavo.

Tavolino con struttura in acciaio verniciato a polvere in vari colori e piano in poliuretano compatto verniciato. Tavolino/contenitore in poliuretano compatto verniciato con predisposizione foro per eventuale cablaggio e piano removibile in poliuretano compatto.

È VIETATO

- salire in piedi sul prodotto; .
- sedersi sui piani, sullo schienale e sui braccioli;
- dondolarsi o farne uso diverso da quello previsto;
- far cadere oggetti su sedute, braccioli e schienali;
- lasciare il prodotto esposto alle intemperie;
- usare prodotti di pulizia diversi da quelli prescritti;
- superare i 60°C di temperatura ambiente durante il trasporto e lo stoccaggio.
- utilizzare i piani tavolo come piani da lavoro.

AVVERTENZE

Una volta dismesso, il prodotto non va disperso nell'ambiente, ma conferito ai sistemi pubblici di smaltimento.

EN

INSTRUCTION

Use the product with the surface well rested on the floor, the surface should be horizontal and not forgiving. Carry out the handling operations carefully. Each element is completely removable. Regarding the assembling of the compositions, it is possible to insert the backrest from the top and match it to the pre-assembled frame on the seat. The back of the backrest has a useful slot as outlined above. Make reference to the silhouettes shown in this product sheet for the different compositions. In the electrified version insert the electrical module into the dedicated slot and pull the cable out from under the seat. To fix the electrical component please read the assembly instruction provided in the kit.

MAINTENANCE

Fabric covers

A regular fabric upkeep is important to maintain the appearance of the covering unaltered and make it last longer. Dust and dirt corrode the fabric and compromise its characteristics. Clean frequently with a vacuum cleaner (preferably set to low power) on a weekly basis. Stains should be removed by dabbing them gently with a white (or colorfast) cloth that will not fray or with a sponge, which you will first soak in clean hot water and then wring thoroughly. If necessary, dab with a cloth soaked in soapy water and then dab with a clean cloth soaked with pure water. If a stain was caused by fat or solid substance, first remove as large as quantity as possible with a blunt knife, a spatula or a vacuum cleaner. Do not scrub the surface as this may cause the formation of wear marks with discoloration, or it might damage the fabric nap.

Leather/ Synthetic leather covers

To clean the leather cover use a dry, soft cloth. If any stains appear you can treat them with a slightly wet cloth or cotton wool, or delicate products such as neutral soap or cleansing milk. Do not rub the surface: dab the stain from the exterior toward the interior and dry immediately after the treatment. Do not use abrasive or aggressive products such as solvents stain removers etc. Do not use steam.

Stove enamelled metal details

Use a soft, slightly damp cloth. To remove hard stains use a mix of water and neutral liquid detergents. Dry carefully the surface afterwards. Do not use abrasive detergents, solvents, trichloroethylene, ammonia or acetone, as these substances can damage the surface irreversibly.

Details in plastic material

Use a slightly wet and soft cloth. To remove hard stains use a solution of water and neutral liquid detergents, then carefully dry the surface. Do not use abrasive detergents, alcohol, solvents, trichloroethylene, ammonia or acetone, as these substances can damage the surface finish irreversibly.

Electrical component

Refer to the enclosed technical sheet.

MATERIALS AND TECHNOLOGIES USED

Sofa with seat and back in polyurethane foam with differentiated density with fabric or Eco leather coverings in various colours. In the cabled version the seat is equipped with a plastic insert for fixing the electrical module and for the cable exit.

Coffee table with enamelled steel structure in various colours and enamelled compact polyurethane top. Compact enamelled polyurethane coffee table/container with preformed hole for wiring and removable compact polyurethane top.

DO NOT

- stand on the product;
- sit on the tops, backrest and armrests;
- rock and use it for purposes other than those it was designed for;
- drop objects onto the tops, the seats arms and backs;
- leave the product exposed to the atmospheric agents;
- use not recommended cleaning products;
- expose the product to an ambient temperature of over 60°C during the transport and the storage
- using table tops as work surfaces;

WARNING

Do not dispose of the product in the environment when you have finished using it: deliver it to a public disposal facility.

DE

GEBRAUCHSANWEISUNG

Das Produkt muss mit allen Beinen auf einem waagrechten und harten (nicht nachgiebigem) Boden stehend verwendet werden. Jedes Element ist komplett abziehbar.

Für die Montage kann das Ruckenteil von oben eingefuegt werden, in das auf dem Sitz vormontierte Gestell. Für die Montage die beiliegenden Abbildungen der jeweiligen Kompositionen berücksichtigen. Bei der elektrifizierten Version das elektrische Anschlussmodul ins dafür vorgesehene Gehäuse einsetzen und das Kabel unter dem Sitz herausziehen. Zur Befestigung des elektrischen Komponenten die im Kit beigefügten Anleitungen befolgen.

WARTUNG

Bezug aus Stoff

Die regelmäßige Pflege der Gewebe ist wichtig, um das Aussehen der Bezüge bestmöglich zu erhalten und die Lebensdauer zu maximieren. Staub und Schmutz beschleunigen die Abnutzung der Gewebe und beeinträchtigen deren Eigenschaften. Regelmäßig – vorzugsweise einmal wöchentlich - mit einem Staubsauger (eventuell mit geringer Saugkraft) absaugen. Tuch oder einen Schwamm mit warmem, sauberem Wasser tränken, gut auswringen und den Fleck damit abtupfen. Falls notwendig, nachträglich ins Seifenwasser einzutauchen, und danach mit sauberem Warmwasser abzuspuhlen. Wurde der Fleck von einer dickflüssigen oder festen Substanz verursacht, vor der Reinigung eventuelle Rückstände so weit wie möglich mit einem stumpfen Messer, einem Spachtel oder einem Staubsauger zu entfernen. Die Oberfläche nicht reiben, damit sich durch Farbverlust keine abgenutzten Stellen bilden bzw. der Flaum des Gewebes nicht beschädigt wird.

Bezug aus Leder/ Kunstleder

Ein weiches, trockenes Tuch benutzen. Eventuelle Flecken mit einem Tuch bzw. mit Verbandwatte, angefeuchtet mit Wasser oder einem sanften Produkt wie neutraler Seife oder

Reinigungsmilch entfernen. Die zu behandelnde Stelle keinesfalls reiben, sondern den Fleck von außen nach innen abtupfen und die Fläche anschließend sofort abtrocknen. Keine Scheuermittel oder aggressive Reiniger wie Lösungsmittel, Fleckentferner usw. verwenden. Keinen Dampf verwenden.

Teile aus Metall lackiert

Ein weiches, leicht angefeuchtetes Tuch verwenden. Zum Entfernen hartnäckiger Flecken eine Lösung aus Wasser und neutrale Flüssigreiniger verwenden. Die behandelten Flächen sofort abtrocknen. Keinesfalls Scheuermittel, Alkohol, Lösungsmittel, Trichloräthylen, Ammoniak oder Aceton benutzen, da diese Substanzen die Eigenschaften der Lackierung irreversibel verändern könnten.

Teile aus Kunststoffmaterial

Ein weiches, leicht angefeuchtetes Tuch verwenden. Zum Entfernen oder neutral Flüssigreiniger verwenden und die behandelten Flächen sofort abtrocknen. Keinesfalls Scheuermittel, Lösungsmittel, Trichloräthylen, Ammoniak oder Aceton benutzen, da diese Substanzen die Eigenschaften der Schale irreversibel verändern könnten.

Elektrische Komponente

Siehe das beiliegende technische Datenblatt.

VERWENDUNG VON MATERIAL UND TECHNOLOGIEN

Sofa mit Sitz und Rückenlehne aus Polyurethanschaum mit unterschiedlichen Dichten mit Stoff- oder Kunstlederbezug in verschiedenen Farben. Bei der verkabelte Version ist der Sitz mit einem Kunststoffeinsatz zur Befestigung der elektrischen Komponente und zum Austritt des Kabels ausgestattet.

Tisch mit Gestell aus pulverlackiertem Stahl in verschiedenen Farben und Platte aus kompakten, lackiertem Poliurethan.

Tisch / Behälter aus kompakten, lackiertem Poliurethan mit Präedisposition fuer Kabeldurch und einer entfernbaren Tischplatte aus kompaktem Poliurethan.

VERMEIDEN SIE ES

- Mit den Füßen auf dem Produkt zu stehen;
- sich auf die Rückenlehne oder Armlehnen zu setzen;
- auf dem Produkt zu schaukeln oder sich auf den Beinen abzustützen;
- Gegenstände auf die Oberflächen, Sitze, Armlehnen oder Rückenlehne fallen zu lassen;
- das Produkt dem Wetter aussetzen;
- andere Reinigungsmittel zu verwenden als die vorgeschriebenen;
- während des Transports und der Lagerung 60 ° C der Raumtemperatur zu überschreiten

HINWEISE

Wenn nicht mehr verwendbar, darf das Produkt nicht fahrlässig weggeworfen werden, sondern muss einer öffentlichen Entsorgungsanlage zugeführt werden.

FR

MODE D'EMPLOI

Utiliser le produit avec la surface posée sur un sol horizontal et rigide (qui ne cède pas).

Mouvementer avec soin. Tous les éléments sont complètement déhoussables;

Le montage des compositions est possible en insérant du haut le dossier en le faisant correspondre au châssis pré-monté sur l'assise. Le fond du dossier est prédisposé pour cette opération.

Pour les différentes compositions, voir les silhouettes représentées dans la présente fiche technique. Dans la version avec module électrifié, insérez la composante électrique dans l'espace prévu à cet effet et tirez le câble de dessous le siège. Pour fixer le composant électrique, suivez les instructions de montage du kit.

ENTRETIEN

Revêtements en tissu

Il est important d'entretenir régulièrement les tissus pour conserver l'aspect du revêtement dans le meilleur état possible et prolonger sa durée. La poussière et la saleté usent le tissu et amoindrissent ses caractéristiques. Nettoyer fréquemment avec un aspirateur (aspiration faible éventuellement), de préférence chaque semaine. Pour éliminer les taches, tamponner délicatement avec un chiffon blanc (ou qui ne décolore pas) ne laissant pas de peluches ou avec une éponge imbibés d'eau chaude propre puis bien essorés. Si nécessaire, imbiber ensuite d'eau savonneuse puis rincer avec de l'eau propre et tiède. Si la tache est due à des substances denses ou solides, avant de la nettoyer, éliminer le plus de matière possible avec un couteau non coupant, une spatule ou un aspirateur. Ne pas frotter la surface pour éviter de créer des traces d'usure avec perte de la couleur ou d'endommager le tissu.

Revêtements en cuir/ simili cuir

Utiliser un chiffon doux et sec. En cas de taches, traiter avec un chiffon ou du coton hydrophile humide ou avec des produits doux comme les avon neutre ou le lait nettoyant. Ne jamais frotter les surfaces à traiter mais tamponner de puis l'extérieur vers l'intérieur de la tache et sécher immédiatement après le traitement. Ne pas utiliser de produits abrasifs ou agressifs comme les solvants, les détachants, etc.. Ne jamais utiliser de vapeur.

Parties métalliques laquées

Utiliser un chiffon doux légèrement humidifié. Pour enlever les taches tenaces utiliser un mélange d'eau et des détergents liquides neutres puis essuyer tout de suite les surfaces. Ne jamais utiliser de détergents abrasifs, d'alcool, de solvants, de trichloréthylène, d'ammoniaque ni d'acétone; ces substances peuvent en effet endommager irrémédiablement l'aspect de la finition superficielle.

Parties en matériau plastique

Utiliser un chiffon doux légèrement humidifié. Pour enlever les taches tenaces utiliser un mélange d'eau et des détergents liquides neutres puis essuyer tout de suite les surfaces. Ne jamais utiliser de détergents abrasifs, d'alcool, de solvants, de trichloréthylène, d'ammoniaque ni d'acétone; ces substances peuvent en effet endommager irrémédiablement l'aspect de la finition superficielle.

Composant électrique

Se référer à la fiche technique jointe.

MATERIAU ET TECHNOLOGIES UTILISEES

Canapé avec assise et dossier en polyuréthane expansé à différente densité avec revêtements en tissu ou en simili cuir de différentes couleurs. Dans la version câblée, l'assise est équipée d'un insert en plastique pour la fixation du composant électrique et la sortie du câble.

Petite table avec structure en acier laqué à poudre en différentes couleurs et plateau en polyuréthane compact laqué.

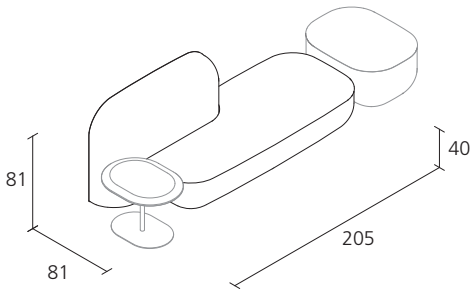
Petite table/récipient en polyuréthane compact laqué avec prédisposition trou pour passage de câbles et plateau amovible en polyuréthane compact.

À EVITER

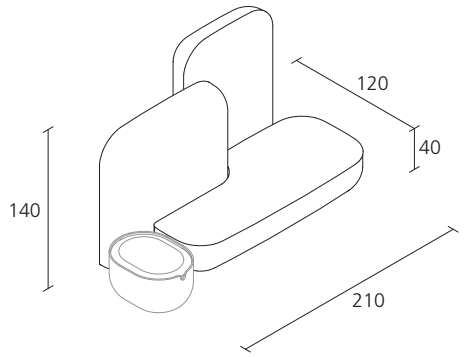
- Se mettre debout sur le produit;
- s'asseoir sur les plateaux, sur le dossier et sur les accoudoirs;
- se balancer ou l'utiliser autrement que prévu;
- faire tomber des objets sur les assises, les accoudoirs et les dossiers;
- laisser le produit exposé aux intempéries;
- utiliser des produits de nettoyage différents de ceux prescrits;
- dépasser une température ambiante de 60°C pendant le transport et le stockage

AVERTISSEMENTS

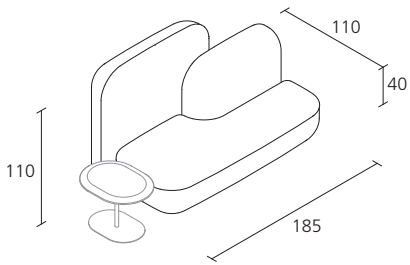
Quand le produit n'est plus utilisé, ne pas le jeter dans la nature mais le confier aux structures publiques autorisées à l'élimination.



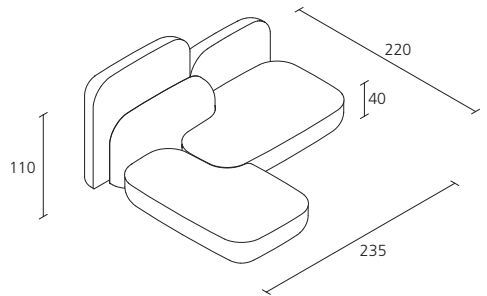
OKOME O02 / O02



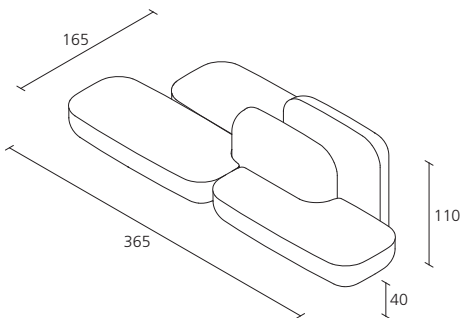
OKOME O04 / O04



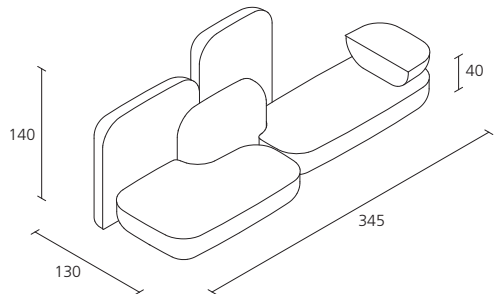
OKOME O05 / O05



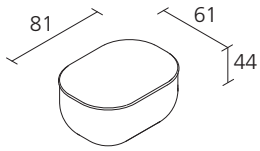
OKOME O06 / O06



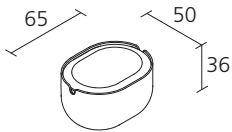
OKOME O07 / O07



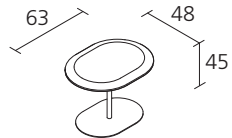
OKOME O08 / O08



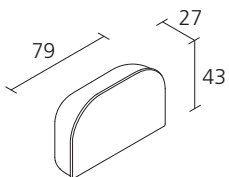
OKOME POUF / 22A



OKOME SMALL TABLE A CONTAINER / 23A

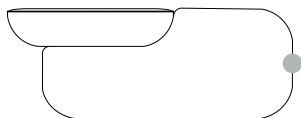


OKOME SMALL TABLE B / 23B

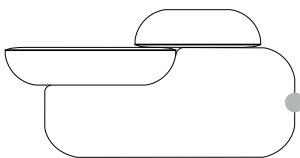


OKOME CUSHION / 24C

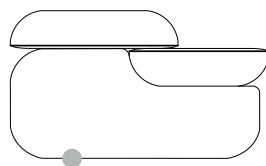
OKOME ELECTRIFIED



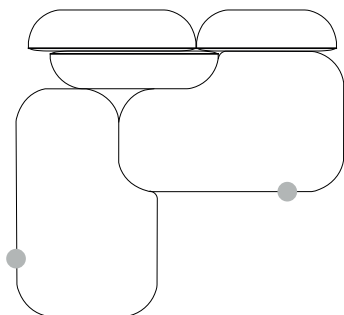
OKOME O02 / O02



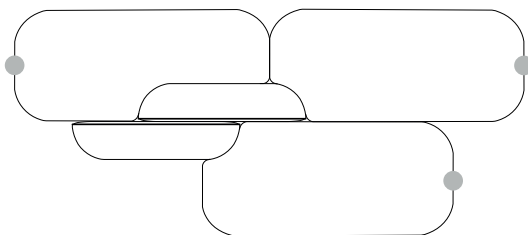
OKOME O04 / O04



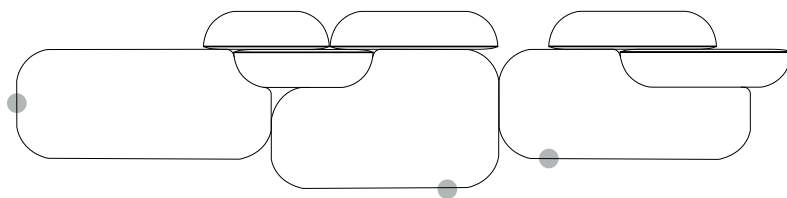
OKOME O05 / O05



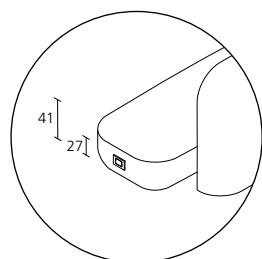
OKOME O06 / O06



OKOME O07 / O07



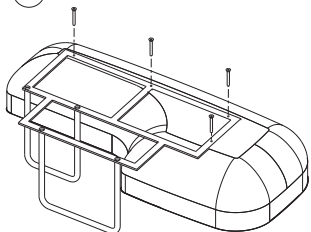
OKOME O08 / O08



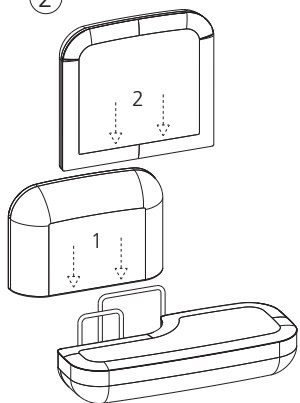
Le sedute sono alte 1 cm in più per consentire il passaggio dei cavi.
The seats are 1 cm higher to allow for the passage of cables.
Die Sitze sind 1 cm höher, um den Durchgang von Kabeln zu ermöglichen.
Les sièges sont plus hauts de 1 cm pour permettre le passage des câbles.

ISTRUZIONE DI MONTAGGIO
ASSEMBLY INSTRUCTIONS
MONTAGEANWEISUNG
INSTRUCTIONS DE MONTAGE

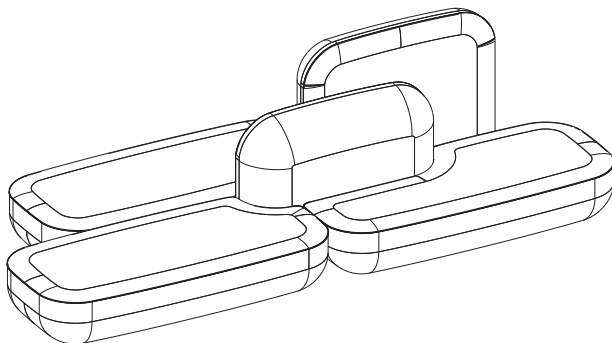
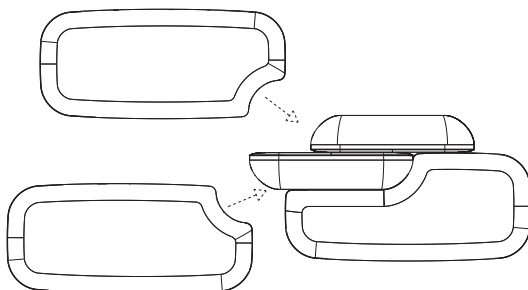
①



②



③



IT

*Alias declina ogni responsabilità per danni causati a cose o persone da un non corretto uso del prodotto.
Maggiori informazioni sul prodotto, sui materiali e sulle finiture sono disponibili a richiesta.
In ottemperanza al DL 206/2005*

EN

*Alias declines any liability for damages caused to persons or things for incorrect use of the product.
Further information on the product, materials and finishes are available upon request.
In compliance with the DL 206/2005*

DE

*Alias lehnt jegliche Verantwortung ab für Sach- oder Personenschäden, welche durch eine nicht korrekte Verwendung des Produkts verursacht werden.
Mehrere Angaben über das Produkt, Materialien und Ausführungen sind auf Anfrage erhältlich.
Laut dem Gesetz DL 206/2005*

FR

*Alias décline toute responsabilité pour les dommages aux choses ou aux personnes dus à une utilisation incorrecte du produit.
Toutes informations concernant le produit, les matériaux et les finitions sont disponibles sur demande.
Conformément à DL 206/2005*

Alias S.r.l. a Socio Unico - Via delle Marine, 5
I-24064 Grumello del Monte (Bergamo)
tel +39 035 44 22 511
info@alias.design

alias.design