

**ST 09** 11/22

scheda tecnica

technical sheet

technisches

fiche technique

495-496-498-499

**FRAMETABLE**

DESIGN ALBERTO MEDA

**Alias**

# IT

## ISTRUZIONI PER L'USO

Utilizzare il prodotto con le gambe appoggiate ad un pavimento orizzontale e rigido (non cedevole). Eseguire operazioni di movimentazione con cura.

### **Versione pieghevole**

Le operazioni di apertura e chiusura del tavolo avvengono ruotando la ghiera di fissaggio fino a quando la gamba è libera di ruotare. Portare quindi la gamba fino alla posizione perpendicolare al piano per il tavolo aperto o parallela al piano per il tavolo chiuso e riavvitare la ghiera di fissaggio fino a fine corsa avendo cura di controllare che la gamba sia bloccata.

### **Versione fissa**

Montare la struttura come indicato nelle istruzioni di montaggio allegate e fissare (per versioni non in vetro) o posizionare il piano (versioni in vetro) sulla struttura. Regolare eventualmente l'altezza dei piedini con una chiave in modo tale che il tavolo appoggi completamente a terra. Le operazioni di chiusura, apertura e montaggio del tavolo vanno effettuate con la massima cautela al fine di evitare possibili danneggiamenti della struttura o del piano.

## MANUTENZIONE

### **Parti metalliche verniciate**

Utilizzare un panno morbido leggermente umido. Rimuovere eventuali macchie tenaci mediante una soluzione di acqua e detersivi liquidi neutri. Dopo la pulizia asciugare la superficie. Non usare detersivi abrasivi, alcool, solventi, trielina, ammoniaca o acetone; queste sostanze possono infatti alterare in modo irreversibile le caratteristiche della finitura superficiale.

### **Parti metalliche lucidate**

Utilizzare una soluzione di acqua ed alcool, avendo l'accortezza di asciugare subito le superfici bagnate. Non usare detersivi abrasivi, solventi, trielina, ammoniaca o acetone; queste sostanze possono infatti alterare in modo irreversibile le caratteristiche della finitura superficiale.

### **Parti in legno verniciato**

Utilizzare un panno morbido leggermente umido. Rimuovere eventuali macchie tenaci mediante una soluzione di acqua e detersivi liquidi neutri. Dopo la pulizia asciugare la superficie. Non usare detersivi abrasivi, alcool, solventi, trielina, ammoniaca o acetone; queste sostanze possono infatti alterare in modo irreversibile le caratteristiche della finitura superficiale.

### **Parti in vetro**

Utilizzare un panno morbido leggermente umido. Rimuovere eventuali macchie tenaci mediante una soluzione di acqua e detersivi liquidi neutri. Dopo la pulizia asciugare la superficie. Non usare detersivi abrasivi, alcool, solventi, trielina, ammoniaca o acetone; queste sostanze possono infatti alterare in modo irreversibile le caratteristiche della finitura superficiale.

### **Parti in marmo**

Per la pulizia quotidiana utilizzare un panno morbido. In caso di macchie provocate da liquidi o sostanze oleose si deve rimuovere immediatamente lo sporco con un panno assorbente e passare la superficie con un panno inumidito con acqua tiepida. Prestare attenzione a non graffiare la superficie. Il marmo è un materiale naturale, le cui caratteristiche rimangono inalterate durante tutte le fasi di lavorazione. Per questa ragione le venature e le tonalità di colore possono presentare delle differenze che non devono essere considerati difetti, bensì pregi che esaltano l'unicità del prodotto. I marmi utilizzati da Alias sono materiali trattati con uno speciale protettivo trasparente, che non altera la colorazione naturale della superficie.

### **Parti in laminato**

Prima di procedere con la detersione del laminato è bene rimuovere la polvere depositata su di esso con un panno statico. Per la pulizia quotidiana, è sufficiente passare sul laminato un panno umido ben strizzato. Per una pulizia più accurata invece utilizzare un detergente neutro. Asciugare sempre il prodotto.

## MATERIALE E TECNOLOGIE IMPIEGATE

Tavolo con piano:

- in pannello di lega di alluminio grecato strutturale spessore 18 mm impiallacciato in varie essenze e bordato con lastra in policarbonato satinato e verniciato.
- in pannello di lega di alluminio grecato strutturale spessore 18 mm laminato in vari colori e bordato con lastra in policarbonato satinato e verniciato.
- in vetro temperato extrachiario spessore 12 mm
- in vetro stratificato doubleface (lucido - satinato) spessore 16 mm in vari colori.
- in marmo stratificato, spessore 16 mm, con finitura levigata fine e trattamento idrorepellente antimacchia.

Struttura portante (gambe, traversi, supporti piano e piedini) in lega di alluminio pressofuso, guida di scorrimento, barra di collegamento e fissaggi barra in lega di alluminio estruso. Supporti vetro in NBR 80 colore nero. Tutti i componenti del tavolo sono assemblati tramite viti. Finitura in alluminio verniciato a polvere in vari colori o in alluminio lucidato.

Le versioni in vetro sono disponibili solo nella versione fissa.

La versione folding è disponibile con piedini o con ruote morbide nere con freno.

Carrello porta-tavoli folding (fino a 5 tavoli) con struttura di acciaio verniciato a polvere, rastrelliera in mdf verniciato e ruote morbide nere con freno.

Accessorio porta-tavoli folding (fino a 5 tavoli) per stoccaggio a muro, con elementi di sostegno in mdf verniciato.

**Nota:** Alcune tipologie di piano sono disponibili anche nella versione con passacavi.

Accessori disponibili: foro passacavi con coperchio, reggicavi in acciaio verniciato a polvere, link per il collegamento dei piani.

## È VIETATO

- salire in piedi sul tavolo o farne uso diverso da quello previsto;
- far cadere oggetti appuntiti sul tavolo;
- lasciare il tavolo esposto alle intemperie;
- usare prodotti di pulizia diversi da quelli prescritti;
- superare i 60°C di temperatura ambiente durante il trasporto e lo stoccaggio.

## AVVERTENZE

Una volta dismesso, il prodotto non va disperso nell'ambiente, ma conferito ai sistemi pubblici di smaltimento.

## EN

### INSTRUCTION

When using the product make sure the legs rest on a horizontal, rigid floor (not pliable). Take care when handling. In order to assemble the table please follow the images.

#### Folding version

The table is opened and closed by turning the fastening ring nut until the leg is released so that it can move freely. Then, arrange the leg either perpendicular to the table top (if you are opening the table) or parallel to it (if you are closing it), tighten the ring nut as far as it will go and make sure that the leg is blocked.

#### Fixed version

Assemble the structure as per enclosed assembly instructions and fix the top (not for glass versions) or lay down the top (glass versions) onto the structure. If necessary, adjust feet height with the aid of a wrench, and make sure the table is firmly rested on the floor. Closing, opening and assembling operations must be effected with the utmost care in order to avoid any damages to the structure or to the top.

## **MAINTENANCE**

### **Stove enamelled metal details**

Use a soft, slightly damp cloth. To remove hard stains use a mix of water and neutral liquid detergents. Dry carefully the surface afterwards. Do not use abrasive detergents, solvents, trichloroethylene, ammonia or acetone, as these substances can damage the surface irreversibly.

### **Polished metal details**

Use a water and alcohol solution and dry the wet surfaces right away. Do not use abrasive detergents, solvents, trichloroethylene, ammonia or acetone, as these substances can irreversibly damage the characteristics of the surface finish.

### **Lacquered wooden parts**

Use a lightly wet and soft cloth. To remove hard stains use a solution of water and neutral liquid detergents. After cleaning wipe the top. Do not use abrasive detergents, alcohol, solvents, trichloroethylene, ammonia or acetone as these substances can damage the surface irreversibly.

### **Glass parts**

Use a lightly wet and soft cloth. To remove hard stains use a solution of water and neutral liquid detergents. After cleaning wipe the top. Do not use abrasive detergents, alcohol, solvents, trichloroethylene, ammonia or acetone as these substances can damage the surface irreversibly.

### **Marble parts**

For a daily cleaning use a soft cloth. In case of stains caused by liquids or oily substances remove immediately the traces with an absorbent cloth and rub the surface with a cloth moistened by tepid water. Pay attention not to scratch the surface. Marble is a natural material, whose features remain unchanged during all the production phases. For this reason the veins and color could present some variations which are not defects but value which enhance the uniqueness of the product. The marbles used in the Alias collection are treated with a special transparent protection which does not change the natural color of the surface.

### **Laminat parts**

Before start to clean the laminate remove the dust deposits with a static cloth. For a daily cleaning use a wet and wrung out cloth. For a more accurate cleaning use a neutral detergent. Always wipe the product.

## **MATERIALS AND TECHNOLOGIES USED**

Table with top:

- in fretted aluminium structural alloy thickness 18 mm veneered in different essences and trimmed with glazed and stove enamelled polycarbonate edging;
- in fretted aluminium structural alloy thickness 18 mm with laminate in different colours and trimmed with glazed and stove enamelled polycarbonate edging;
- in extra light tempered glass thickness 12 mm;
- glass sandwich (mirror polished - satin-treated) thickness 16 mm in different colours;
- in stratified marble, thickness 16 mm, with a fine polished finish and water repellent anti-stain.

Supporting structure (legs, crossbar, supports for table top and feet) in die-cast aluminum, folding mechanism, connection bar and bar anchorage in extruded aluminum.

Glass supports in NBR 80 colored black. All the components of the table are assembled with screws. Finishes available in powder coated stove enameled aluminum in various colors or in polished aluminum.

The versions in glass are only available in the fixed version.

The folding version is available on glides or on soft black castors with brake.

Table carrying trolley for folding tables (up to 5 tables) with lacquered steel structure, lacquered mdf rack and soft wheels with brake.

Table rack accessory for wall storage (up to 5 vertically positioned frametable folding) with support elements in lacquered mdf.

**Note:** Some types of table tops are available also in the version with cable holes.

Available accessories: cable hole with lid, cable tray in lacquered steel, joint to link the tops together.

## **DO NOT**

- stand on the table or use it for purposes other than those for which it has been designed;
- drop sharp objects onto the table;
- leave the table exposed to bad weather;
- use other cleaning products than those recommended;
- expose the product to an ambient temperature of over 60°C during transport and storage.

## **WARNING**

Do not dispose of the product in the environment when you have finished using it but deliver it to a public disposal facility. Abbildungen gezeigten Verfahren beachten könnten.

## **DE**

### **GEBRAUCHSANWEISUNG**

Das Produkt muss mit allen Beinen stehend auf einem waagrecht und harten (nicht nachgiebigem) Boden verwendet werden. Stets sorgfältig handhaben. Für die montage des Tisches die in die Abbildungen gezeigten Verfahren beachten.

#### **Klappbare Version**

Zum Öffnen und Schließen des Tisches den Befestigungsring so lange drehen, bis das Tischbein frei gedreht werden kann. Um den Tisch zu öffnen, das Tischbein senkrecht zum Tisch stellen, zum Schließen des Tisches das Bein parallel zum Tisch stellen und den Befestigungsring bis zum Anschlag festdrehen; kontrollieren Sie, dass das Tischbein blockiert ist.

#### **Feste Version**

Das Gestell laut den beigefügten Montageanleitungen zusammenbauen und die Platte auf der Struktur befestigen. Eventuell die Höhe der Füße mit dem Inbusschlüssel anpassen, damit der Tisch komplett auf dem Boden liegt. Beim Schließen und Öffnen und bei der Montage des Tisches sehr vorsichtig vorgehen, um die Struktur oder die Tischplatte nicht zu beschädigen.

## **WARTUNG**

### **Teile aus Metall lackiert**

Ein weiches, leicht angefeuchtetes Tuch verwenden. Zum Entfernen hartnäckiger Flecken eine Lösung aus Wasser und neutrale Flüssigreiniger verwenden. Die behandelten Flächen sofort abtrocknen. Keinesfalls Scheuermittel, Alkohol, Lösungsmittel, Trichloräthylen, Ammoniak oder Aceton benutzen, da diese Substanzen die Eigenschaften der Lackierung irreversibel verändern könnten.

### **Teile aus Metall poliert**

Utiliser un mélange d'eau et d'alcool et séchez immédiatement les surfaces mouillées. Ne pas utiliser de nettoyeurs abrasifs, de solvants, de trichloréthylène, d'ammoniaque ou d'acétone, car ces substances peuvent altérer de manière irréversible les caractéristiques de la finition de la surface.

### **Teile aus Holz lackiert**

Ein weiches, leicht angefeuchtetes Tuch verwenden. Zum Entfernen hartnäckiger Flecken eine Lösung aus Wasser und neutralem Flüssigreiniger verwenden. Die behandelten Flächen sofort abtrocknen. Keinesfalls Scheuermittel, Lösungsmittel, Trichloräthylen, Ammoniak oder Aceton benutzen, da diese Substanzen die Eigenschaften der Lackierung irreversibel verändern könnten.

### **Teile aus Glas**

Ein weiches, leicht angefeuchtetes Tuch verwenden. Zum Entfernen hartnäckiger Flecken eine Lösung aus Wasser und neutrale Flüssigreiniger verwenden. Die behandelten Flächen sofort abtrocknen. Keinesfalls Scheuermittel, Lösungsmittel, Trichloräthylen, Ammoniak oder Aceton benutzen, da diese Substanzen die Eigenschaften der Lackierung irreversibel verändern könnten.

## **Marmorteile Verwenden**

Sie für die tägliche Reinigung ein weiches Tuch. Bei Flecken, die durch Flüssigkeiten oder ölige Substanzen verursacht werden, muss der Schmutz sofort mit einem saugfähigen Tuch entfernt werden und die Oberfläche danach mit einem mit lauwarmem Wasser angefeuchteten Tuch abgewischt werden. Achten Sie darauf, die Oberfläche nicht zu zerkratzen. Marmor ist ein natürliches Material, dessen Eigenschaften während aller Bearbeitungsphasen unverändert bleiben. Aus diesem Grund können die Äderungen und die Farbtöne Unterschiede aufweisen, die nicht als Fehler betrachtet werden sollten, sondern als Qualitäten, die die Einzigartigkeit des Produkts erhöhen. Der von Alias verwendete Marmor wird mit einem speziellen transparenten Produkt behandelt, der die natürliche Farbe der Oberfläche schützt und nicht verändert.

## **Laminierte Teile**

Vor der Reinigung des Laminats ist es ratsam, den darauf abgelagerten Staub mit einem Tuch zu entfernen. Zur täglichen Reinigung wischen Sie das Laminat einfach mit einem gut ausgewringenen feuchten Tuch ab. Für eine gründlichere Reinigung verwenden Sie stattdessen ein neutrales Reinigungsmittel. Trocknen Sie das Produkt danach immer ab.

## **MATERIALIEN UND TECHNOLOGIE**

### **Tafel met tafelblad:**

- in paneel van aluminiumlegering in zigzagstructuur dikte 18 mm fineer van diverse houtsoorten en afgeboord met plaat in gesatineerd en gelakt polycarbonaat;
- in paneel van aluminiumlegering in zigzagstructuur dikte 18 mm gelamineerd in diverse kleuren en afgeboord met plaat in gesatineerd en gelakt polycarbonaat;
- in extrahelder gehard glas, dikte 12 mm;
- in doubleface gelaagd glas (glanzend - gesatineerd) dikte 16 mm in diverse kleuren;
- aus mehrschichtigem Marmor, Stärke 16 mm, fein poliert und Wasser- und Fleckenabweisend. Stützstruktur (Beine, Querstreben, Auflagen der Tischplatten und Füße aus Aluminiumdruckguss, Klappmechanismus, Verbindungsstraverse und Leistenbefestigungen in extrudierten Aluminiumlegierung. Aufleger fuer Glasplatten aus NBR 80 in schwarzer Farbe. Alle Komponenten des Tisches sind mittels Schrauben montiert. Ausführung in pulverbeschichtet lackiertem Aluminium in verschiedenen Farben oder in poliertem Aluminium.

Die Versionen in Glas gibt es nur in der festen Ausführung.

Die Folding Version ist aus Füßen oder auf weichen schwarzen Rollen mit Arretierung erhältlich. Tischtransportwagen für klappbare Tische (bis zu 5 Tische) mit Gestell aus lackiertem Stahl, Ständer aus lackiertem MDF und weiche Rollen mit Arretierung.

Tischträger für die Wandaufbewahrung mit Stützelementen aus lackiertem mdf; er trägt bis zu 5 senkrecht stehende frametable folding Tische.

**Hinweis:** Einige Tischplatten sind auch in der Ausführung mit Kabeldurchlauf verfügbare.

Verfügbare Zubehörteile: Bohrung für Kabeldurchlass mit Deckel, Kabelwanne aus lackiertem Stahl, Verbindung für den Anschluss der Tischplatten.

## **VERMEIDEN SIE ES**

- Mit den Füßen auf dem Produkt zu stehen;
- sich auf die Tischplatte zu setzen oder das produkt für einen nicht vorgesehenen Zweck zu verwenden;
- die Maßnahmen, die den Produkt oder die Materialien beschädigen können, auszuführen;
- andere Reinigungsmittel zu verwenden als die vorgeschriebenen;
- eine Raumtemperatur von über 60°C zu überschreiten.

## **HINWEISE**

Am Ende der Nutzungsdauer das Produkt bei einer öffentlichen Sammelstelle entsorgen.

# FR

## MODE D'EMPLOI

Utiliser le produit avec les pieds posés sur un sol horizontal et rigide (qui ne cède pas). Déplacer avec précaution.

### Version pliante

Les opérations d'ouverture et de fermeture de la table se font en tournant la bague de fixation jusqu'au moment où le pied est libre de tourner. Mettre le pied en position perpendiculaire par rapport au plateau pour la table ouverte ou parallèle par rapport au plateau pour la table fermée et revisser la bague de fixation Jusqu'en fin de course en contrôlant si le pied est bloqué.

### Version fixe

Monter la structure comme indiqué dans les instructions de montage jointes et fixer (pour les version qui ne sont pas en verre) ou poser le plateau (versions en verre) sur la structure. Si nécessaire, régler la hauteur des pieds à l'aide d'une clef de manière à ce que la table repose parfaitement au sol. Les opérations de fermeture, d'ouverture et de montage de la table doivent être effectuées avec beaucoup d'attention pour éviter d'endommager la structure ou le plateau.

## ENTRETIEN

### Parties métalliques laquées

Utiliser un chiffon doux légèrement humidifié. Pour enlever les taches tenaces utiliser un mélange d'eau et des détergents liquides neutres puis essuyer tout de suite les surfaces. Ne jamais utiliser de détergents abrasifs, d'alcool, de solvants, de trichloréthylène, d'ammoniaque ni d'acétone; ces substances peuvent en effet endommager irrémédiablement l'aspect de la finition superficielle.

### Parties métalliques polies/chromées

Utiliser un mélange d'eau et d'alcool. Ne jamais utiliser de détergents abrasifs, de solvants, de trichloréthylène, d'ammoniaque ni d'acétone; ces substances peuvent en effet endommager irrémédiablement l'aspect de la finition superficielle.

### Parties en bois laqué

Utiliser un chiffon doux légèrement humidifié. Pour enlever les taches tenaces utiliser un mélange d'eau et des détergents liquides neutres puis essuyer tout de suite les surfaces. Ne jamais utiliser de détergents abrasifs, d'alcool, de solvants, de trichloréthylène, d'ammoniaque ni d'acétone; ces substances peuvent en effet endommager irrémédiablement l'aspect de la finition superficielle.

### Parties en verre

Utiliser un chiffon doux légèrement humidifié. Pour enlever les taches tenaces utiliser un mélange d'eau et des détergents liquides neutres puis essuyer tout de suite les surfaces. Ne jamais utiliser de détergents abrasifs, d'alcool, de solvants, de trichloréthylène, d'ammoniaque ni d'acétone; ces substances peuvent en effet endommager irrémédiablement l'aspect de la finition superficielle.

### Parties en marbre

Pour le nettoyage quotidien, utiliser un chiffon doux. En cas de taches causées par des liquides ou substances huileuses éliminer immédiatement la saleté avec un chiffon absorbant et passer sur la surface avec un chiffon imbibé d'eau tiède. Prêter attention à ne pas griffer la surface. Le marbre est un matériau naturel, dont les caractéristiques restent inchangées pendant toutes les phases de traitement.

Pour cette raison les veinures et les tonalités de couleur peuvent présenter des différences qui ne doivent pas être considérées des défauts, mais des qualités qui mettent en évidence l'unicité du produit. Les marbres utilisés par Alias sont des matériaux traités avec une protection spéciale transparente, qui n'altère pas la coloration naturelle de la surface.

## Parties en laminé

Avant de procéder au nettoyage du laminé, il est conseillé d'enlever la poussière qui s'est déposée avec un chiffon statique. Pour le nettoyage quotidien, il suffit de passer sur le laminé un chiffon humide bien essoré. Pour un nettoyage plus profond utiliser un détergent neutre puis essuyer toujours le produit.

## MATERIAU ET TECHNOLOGIES UTILISEES

Table avec plateau:

- en panneau d'alliage d'aluminium structurel en chicane épaisseur 18 mm plaqué en différentes essences et bordé avec plaque en polycarbonate satiné et laqué.
- en panneau d'alliage d'aluminium structurel en chicane épaisseur 18 mm plaqué en différentes couleurs et bordé avec plaque en polycarbonate satiné et laqué.
- en verre extra clair trempé épaisseur 12 mm
- en verre stratifié double tace (brillant -satiné) épaisseur 16 mm en différentes couleurs.
- en marbre stratifié, épaisseur 16 mm, avec finition polie fine et traitement hydrofuge antitache.

Structure portante (piétements, supports, pièces de fixation pour plateau et pieds) en alliage en fonte d'aluminium, glissière, barre de jonction et pièces de fixation pour la barre en alliage d'aluminium extrudé. Supports verre en NBR 80 couleur noir. Tous les composants de la table sont assemblés par des vis. Finition en aluminium laqué à poudres en différentes couleurs ou en aluminium poli.

Les versions en verre sont disponibles seulement dans la version fixe.

La version folding est disponible avec des pieds ou avec des roulettes souples noires avec frein.

Chariot porte-tables pliantes (max 5 tables) avec structure en acier laqué en poudre, éléments de support en mdf laqué et roulettes souples noires avec frein.

Accessoire porte-tables pour le rangement mural, avec éléments de support en mdf laqué; il porte jusqu'à 5 frametable folding placées verticalement.

**Note:** Certaines typologies de plateau sont disponibles dans la version avec passage de câbles aussi. Accessoires disponibles : trou passe-câbles avec couverture, support passe-câble en acier enduit de poudre, joint pour le raccordement des plateaux.

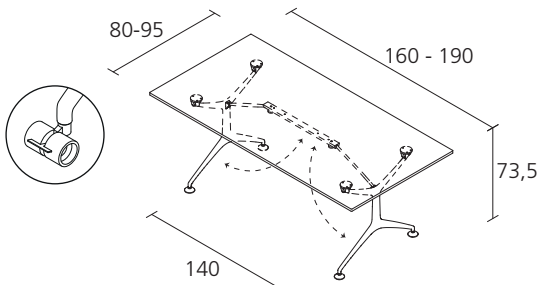
## À EVITER

- se mettre debout sur la table ou l'utiliser autrement que prévu;
- faire tomber des objets pointus sur la table;
- laisser la table exposée aux intempéries;
- utiliser des produits de nettoyage différents de ceux prescrits;
- dépasser une température ambiante de 60°C lors du transport et du stockage.

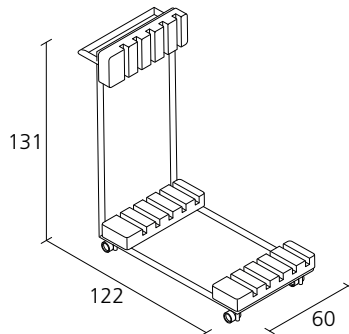
## AVERTISSEMENTS

Quand le produit n'est plus utilisé, ne pas le jeter dans la nature mais le confier aux structures publiques autorisées à l'élimination.

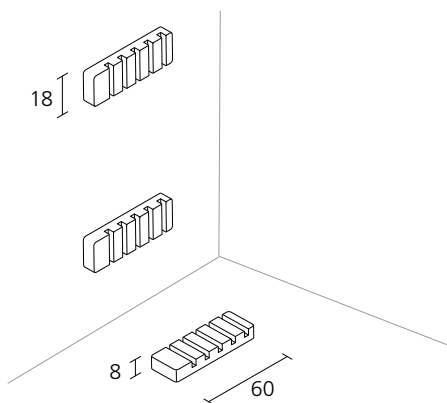




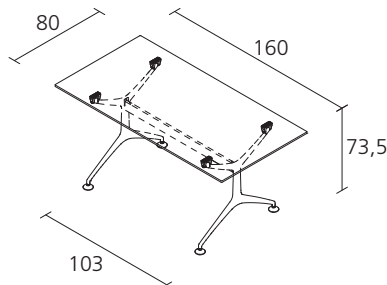
**FRAMETABLE 160F-190F / 495**



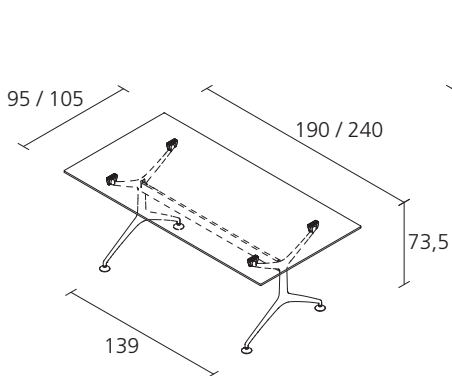
**FRAMETABLE FOLDING TROLLEY / 49Y**



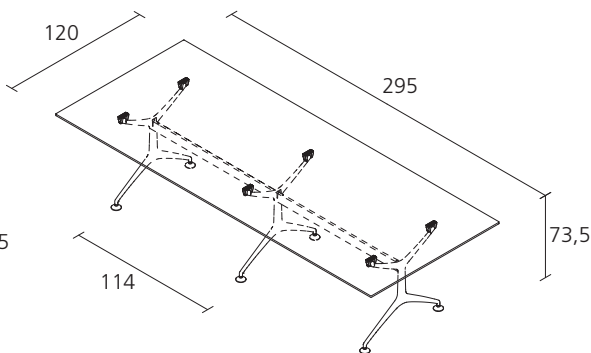
**FRAMETABLE FOLDING WALL BASE / 49Z**



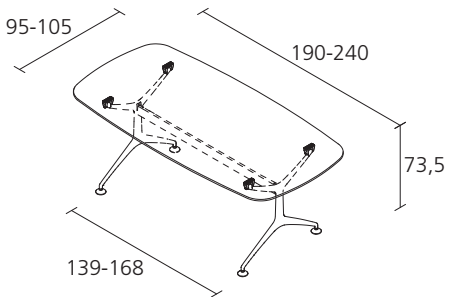
**FRAMETABLE 160 / 496\_160**



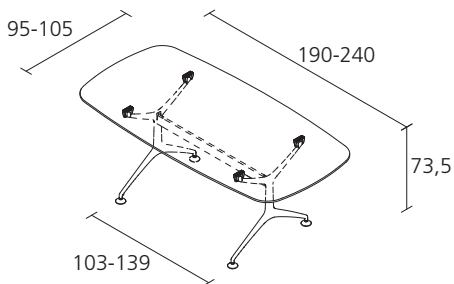
**FRAMETABLE 190-240/ 496**



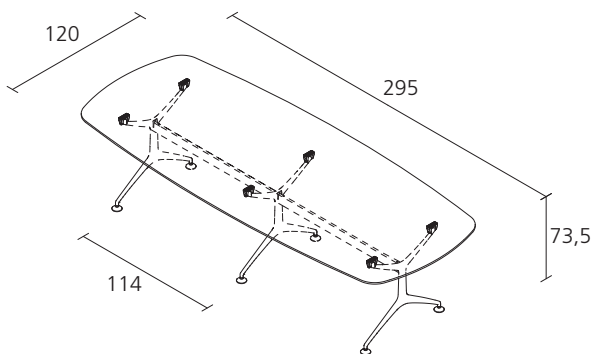
**FRAMETABLE 295XL / 496\_295**



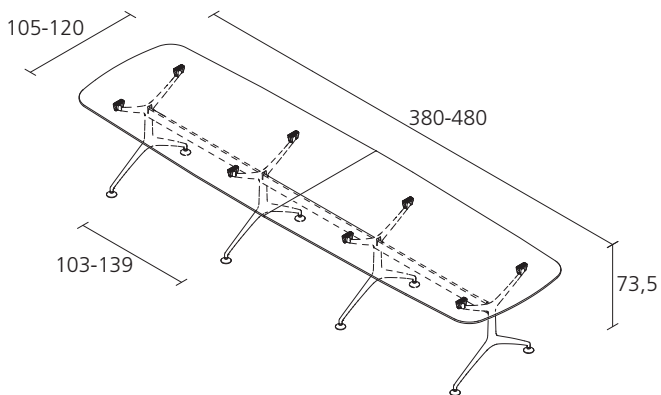
**FRAMETABLE OVAL 190-240 / 498**



**FRAMETABLE OVAL 190-240 DINING / 498**



**FRAMETABLE OVAL 295XL / 498\_295XL**



**FRAMETABLE OVAL 380-480 / 499**

**IT**

*Alias declina ogni responsabilità per danni causati a cose o persone da un non corretto uso del prodotto. Maggiori informazioni sul prodotto, sui materiali e sulle finiture sono disponibili a richiesta. In ottemperanza al DL 206/2005*

**EN**

*Alias declines any liability for damages caused to persons or things for incorrect use of the product. Further information on the product, materials and finishes are available upon request. In compliance with the DL 206/2005*

**DE**

*Alias lehnt jegliche Verantwortung ab für Sach- oder Personenschäden, welche durch eine nicht korrekte Verwendung des Produkts verursacht werden. Mehrere Angaben über das Produkt, Materialien und Ausführungen sind auf Anfrage erhältlich. Laut dem Gesetz DL 206/2005*

**FR**

*Alias décline toute responsabilité pour les dommages aux choses ou aux personnes dus à une utilisation incorrecte du produit. Toutes informations concernant le produit, les matériaux et les finitions sont disponibles sur demande. Conformément à DL 206/2005*

