

Alberto Meda

Frame

IT

Perfetti per ogni spazio o edificio, pubblico o privato, storico o contemporaneo, i tavoli della linea *frame* sono caratterizzati dal design sobrio e dalla grande leggerezza formale. Disponibili nella versione fissa e pieghevole hanno struttura portante in alluminio pressofuso e piani rettangolari od ovali di varie dimensioni.

DE

Ideal für jeden Raum und jedes Gebäude, ob öffentlich oder privat, historisch oder zeitgenössisch: Tische der Linie *Frame* zeichnen sich durch schlichtes Design und außerordentlich formelle Leichtigkeit aus. In der Variante als Feststehender oder kleppbarer Tisch, sind sie mit einem Gestell aus Aluminiumdruckgussprofilen und mit rechteckigen oder ovalen Platten in verschiedenen Abmessungen verfügbar.

EN

Perfect for any interior space or any kind of building, whether public or private, historical or modern, the tables of the *frame collection* feature essential design and great formal lightness. Available in the fixed and folding version, with a bearing structure in die-cast aluminium and rectangular or oval tops in different sizes.

FR

Idéales dans tout type d'espace et d'édifice public ou privé, historique ou contemporain, les tables de la collection *frame* se caractérisent par leur ligne sobre et leur grande légèreté formelle. Disponibles dans la version fixe et pliante, dotées d'une structure portante en aluminium moulé sous pression, elles disposent de plateaux rectangulaires ou ovales de différentes dimensions.



FRAMETABLE

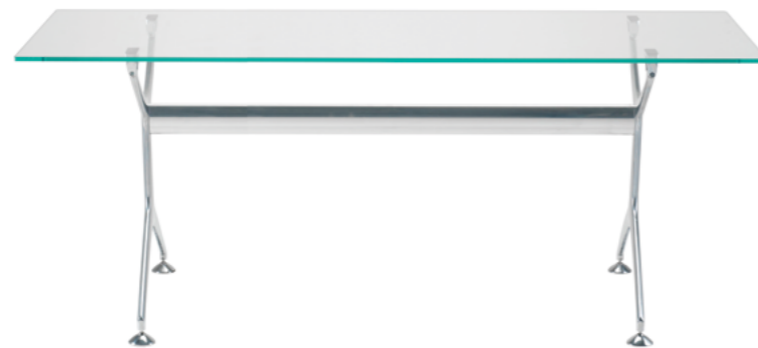
frametable folding



frametable



frametable



frametable XL



*Frametable folding è disponibile con piano in pannello di lega di alluminio bordato con lastra di policarbonato, spessore 18 mm, laminato in vari colori.
Frametable folding is available with top in aluminium alloy panel edged with polycarbonate sheet, thickness 18 mm, laminate in various colours.
Frametable folding Platte aus Aluminium mit Rand aus Polycarbonat, Stärke 18 mm, oder belegt mit Laminat in verschiedenen Farben.
Frametable folding est disponible avec plateau en alliage d'aluminium chant en polycarbonate, épaisseur 18 mm, plaqué en différentes couleurs.*

I piani con laccatura "colors" possono essere abbinati sia alla struttura verniciata in tinta, che con la struttura lucida.

Tops with "colors" lacquering may be combined either with a stove enamelled structure in the same colour or with a polished structure.

Die Tischplatten mit „colors“ Lackierung können sowohl mit der einfarbig lackierten als auch mit der glänzend lackierten Struktur kombiniert werden.

Les panneaux laqués «Colors» s'harmonisent aussi bien à la structure vernie de même couleur qu'à la structure brillante.



FRAMETABLE OVAL



I piani ovali proposti in cinque ampie dimensioni e disponibili in cristallo temperato o in vetro double face, in pannello di lega di alluminio bordato con massello, spessore 18 mm, impiallacciato rovere o laccato.

The oval tops, in five dimensions, are available in tempered glass or in sandwich glass, in aluminium alloy panel edged with solid wood, thickness 18 mm, oak veneered or lacquered.

Neue ovale Platten in 5 verschiedenen Abmessungen. Alle Tischplatten sind erhältlich in: gehärtetem Glas oder Double Face Glas, oder aus Aluminium mit Rand aus massiver Eiche, Stärke 18 mm, furniert oder lackiert.

Les nouveaux plateaux ovales proposés dans cinq dimensions. Tous les plateaux sont disponibles en verre trempé ou double face, en alliage d'aluminium chant en bois massif, épaisseur 18 mm, plaqué chêne ou laqué.

FRAMETABLE OVAL

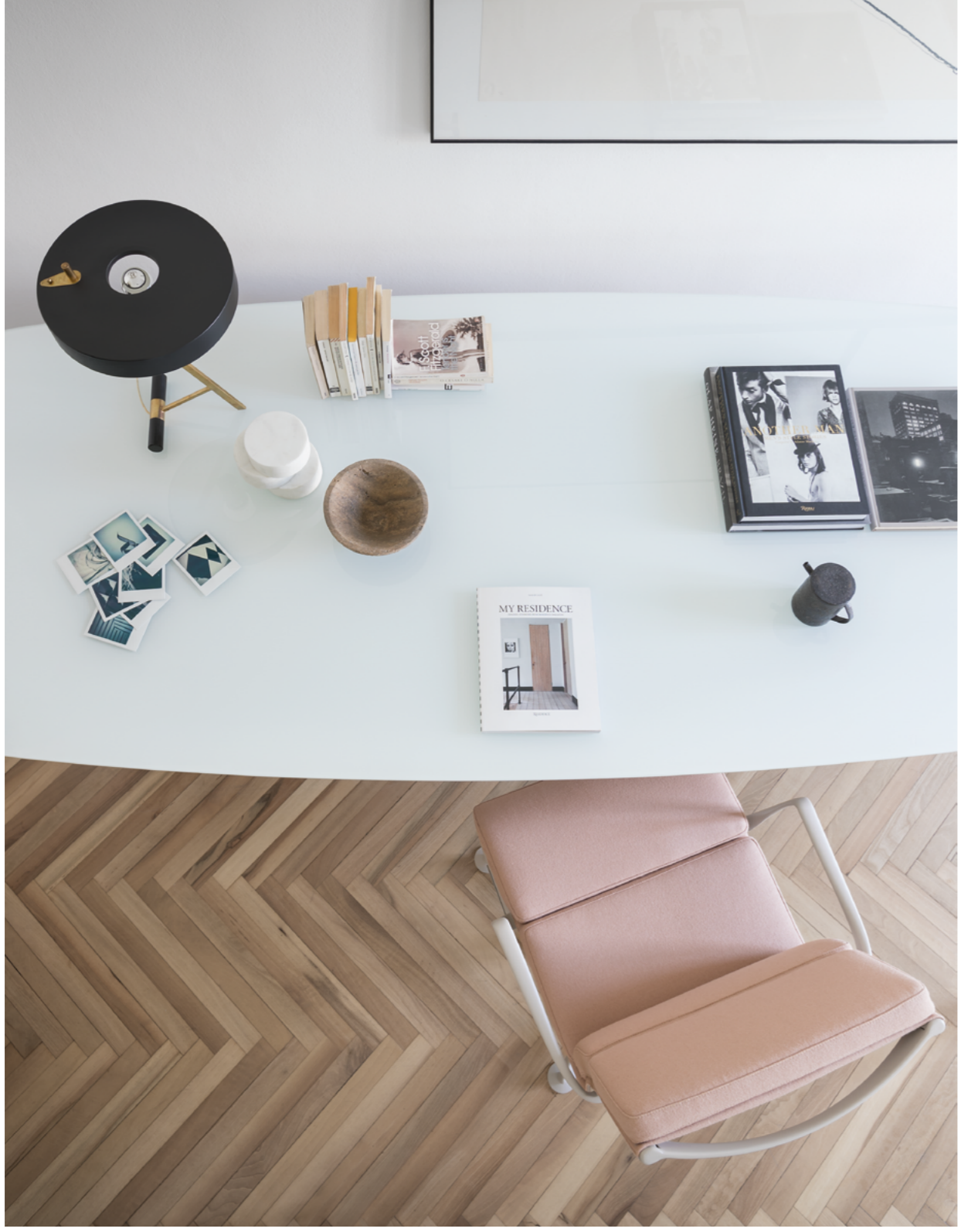


TAORMINA
Alfredo Häberli

FRAMETABLE
Alberto Meda

OUT OF SCALE
Mario Trimarchi





MEETINGFRAME SOFT
Alberto Meda

FRAMETABLE
Alberto Meda



FRAMETABLE
Alberto Meda

TAORMINA
Alfredo Häberli

SEC
Häberli - Marchand

OUT OF SCALE
Mario Trimarchi



Frametable

Alberto Meda

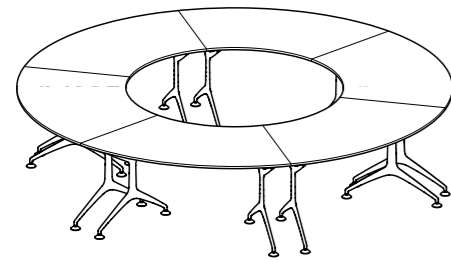
Perfect for any interior space or any kind of building, whether public or private, historical or modern, the tables of the frame collection feature essential design and great formal lightness.

Perfetti per ogni spazio o edificio, pubblico o privato, storico o contemporaneo, i tavoli della linea frame sono caratterizzati dal design sobrio e dalla grande leggerezza formale.

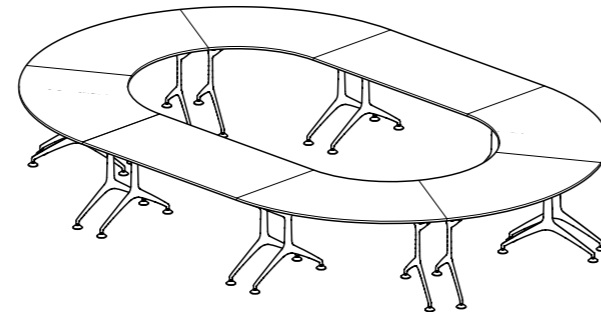
Ideal für jeden Raum und jedes Gebäude, ob öffentlich oder privat, historisch oder zeitgenössisch: Tische der Kollektion Frame zeichnen sich durch schlichtes Design und außerordentlich formelle Leichtigkeit aus.

Idéales dans tout type d'espace et d'édifice public ou privé, historique ou contemporain, les tables de la collection frame se caractérisent par leur ligne sobre et leur grande légèreté formelle.

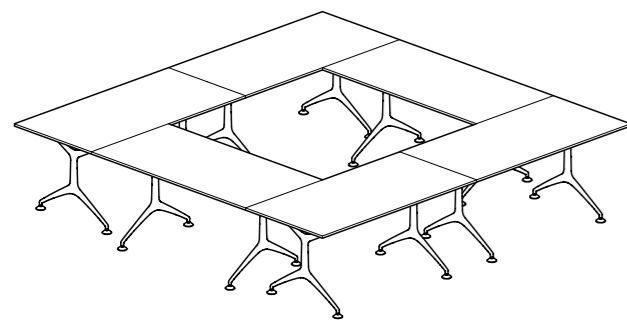
FRAMETABLE SPECIAL



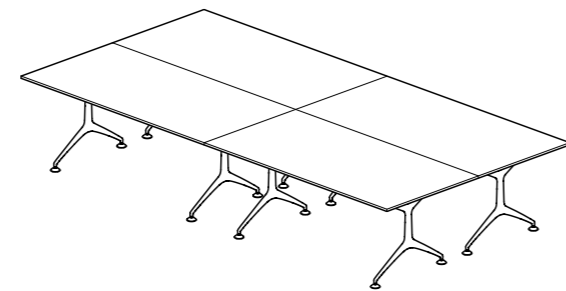
Ø320 cm - 18 seats



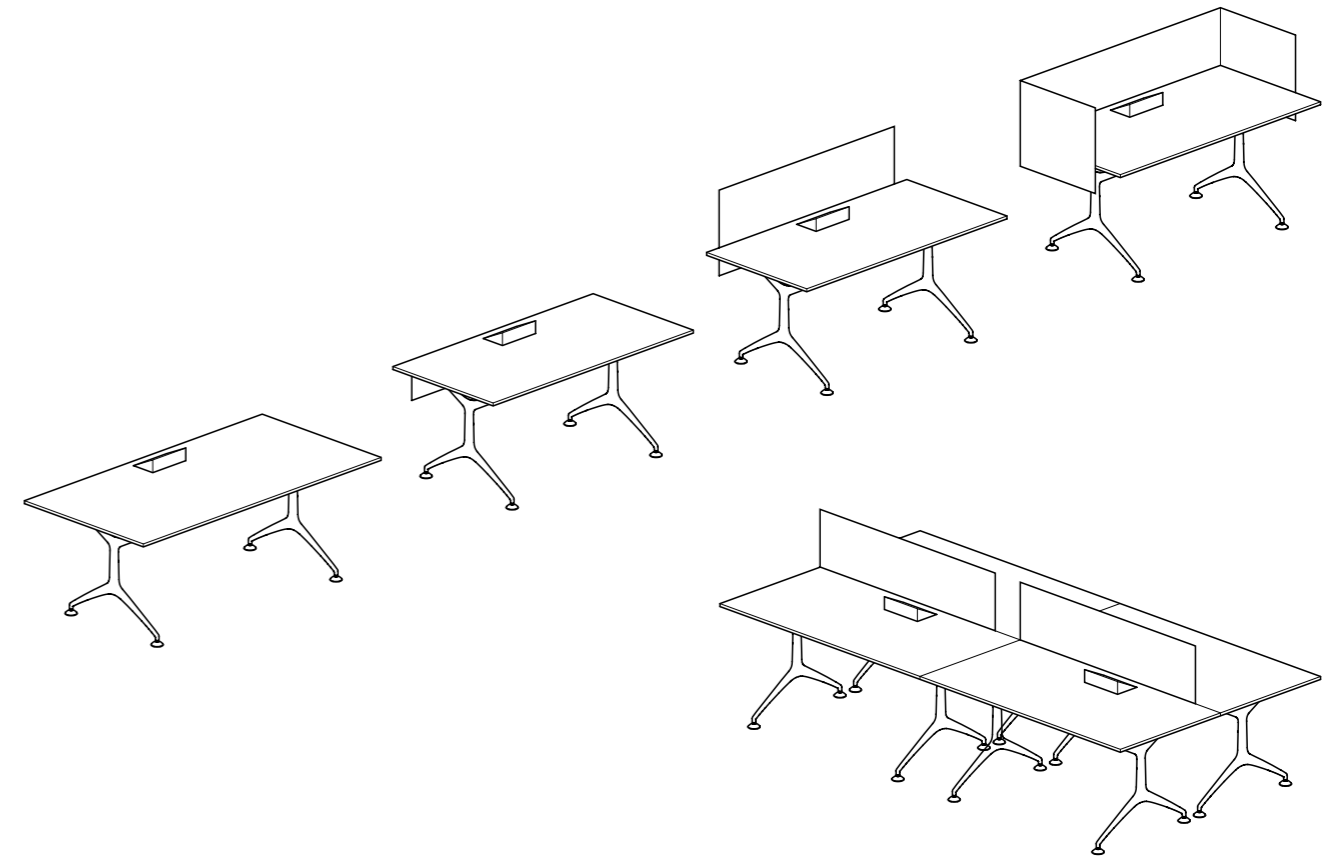
320 x 480 cm - 24 seats



320 x 320 cm - 18 seats



190 x 380 cm - 24 seats



Frametable diventa sistema grazie all'elemento con piano a "porzione di corona circolare" che, se accostato uno all'altro o al formato standard profondo 80 cm, permette di creare svariate configurazioni.

Frametable becomes a system thanks to the "annular ring section" top elements that can be combined with one another or with the 80cm deep standard size to obtain a multiplicity of configurations.

Frametable wordt systeem dankzij een "cirkelvormig tafelbladelement" waarmee, indien ze naast elkaar worden geplaatst of met een 80 cm standaard diepteformaat, uiteenlopende composities kunnen worden gevormd.

Frametable devient un véritable système grâce à l'élément en arrondi qui, juxtaposé à d'autres ou au format standard de 80 cm de profondeur, permet de créer différentes configurations.

Tra gli accessori disponibili il modulo di elettrificazione per attrezzare il piano di lavoro con prese ed interruttori, ed il sistema di canalizzazione flessibile che offre il supporto per raggruppare i cavi. Sono inoltre disponibili i pannelli di cortesia.

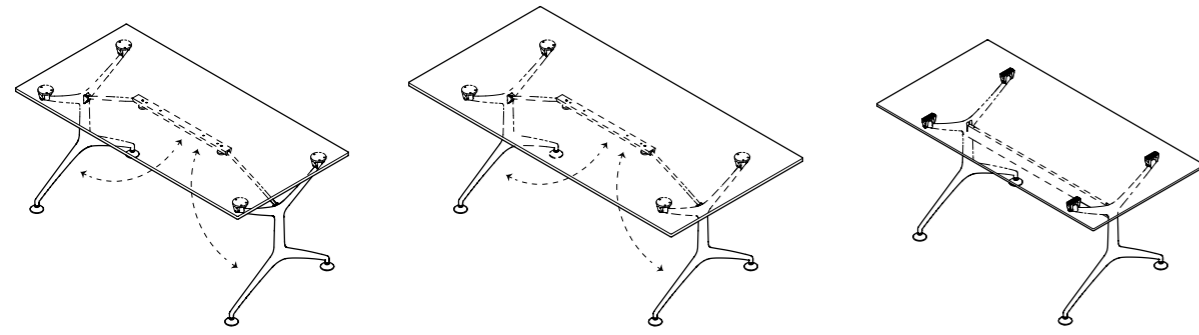
A rich range of accessories includes an electrification module with which any worktop can be fitted out with power sockets and switches, and a flexible raceway system, that provides the ideal support to group the cables together. Courtesy panels are also available.

Unter anderem ist ein Elektrifizierungssystem für die Ausstattung der Schreibtische mit Steckdosen und Schaltern verfügbar sowie ein flexibles Verkabelungssystem für die Ordnung der Kabel. Außerdem sind Trennwände erhältlich.

Parmi les accessoires proposés figurent le module d'électrification pour équiper le plan de travail de prises et d'interrupteurs ainsi que le système de canalisation flexible offert par le support afin de regrouper les câbles. Il existe également des panneaux de courtoisie.



FRAMETABLE



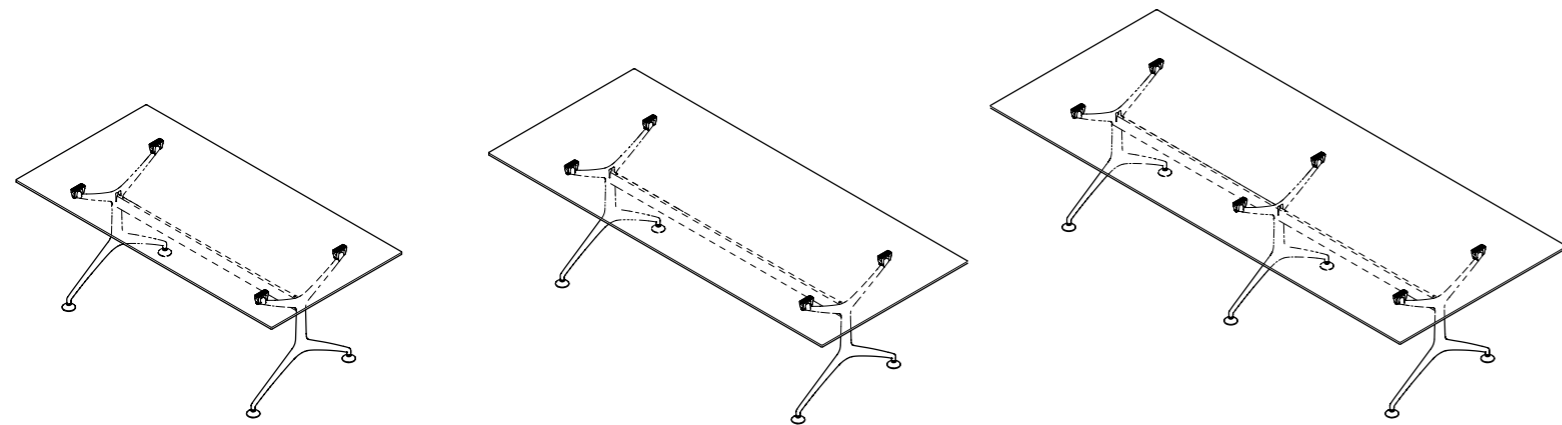
FRAMETABLE FOLDING*

cm 80x160 - h cm 73,5

cm 95x190 - h cm 73,5

FRAMETABLE

cm 80x160 - h cm 73,5



FRAMETABLE

cm 95x190 - h cm 73,5

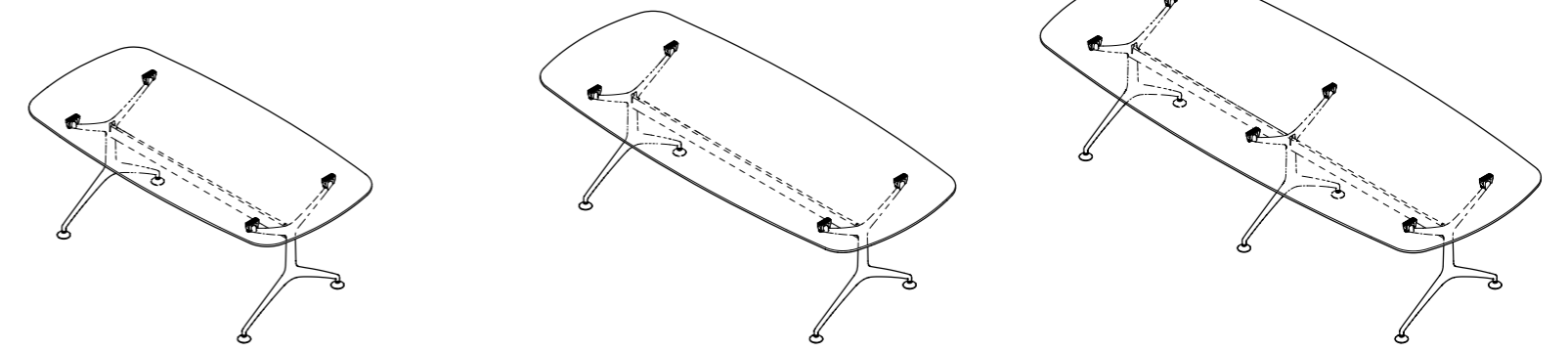
FRAMETABLE

cm 105x240 - h cm 73,5

FRAMETABLE XL

cm 120x295 - h cm 73,5

FRAMETABLE OVAL

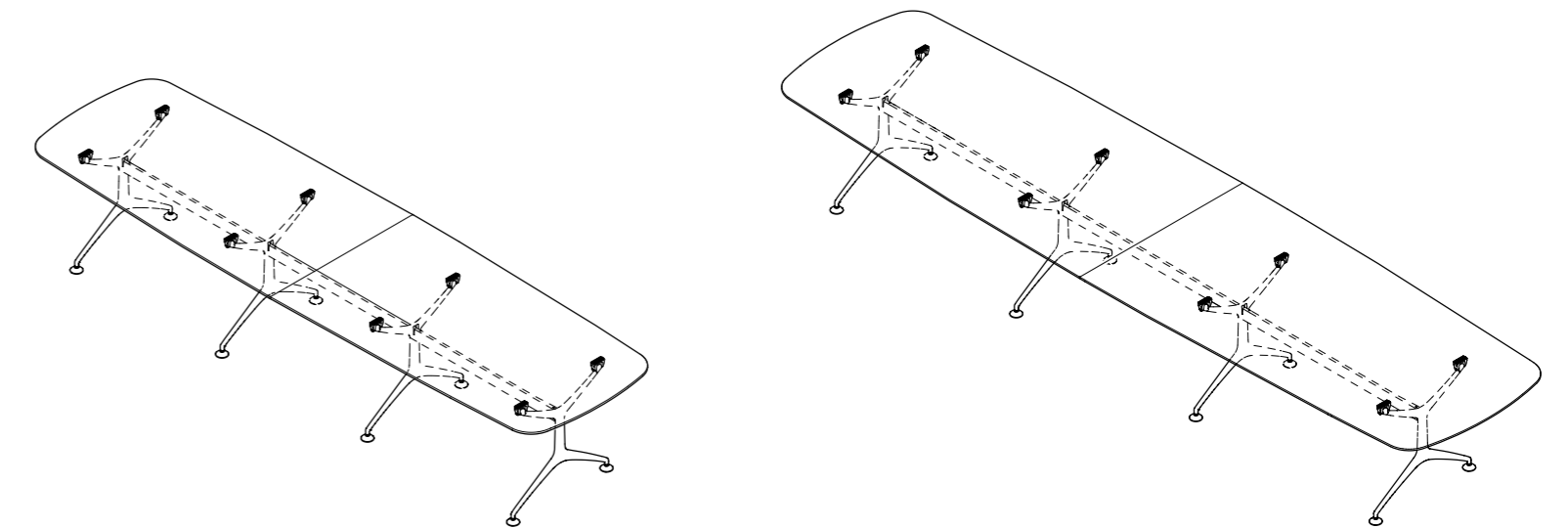


FRAMETABLE OVAL

cm 95x190 - h cm 73,5

cm 105x240 - h cm 73,5

cm 120x295 - h cm 73,5



FRAMETABLE OVAL Available only with top in glass

cm 105x380 - h cm 73,5

cm 120x480 - h cm 73,5

finiture / finishes / Ausführungen / finitions

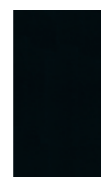
struttura / structure / Gestell / structure

alluminio lucidato
polished aluminium
Aluminium poliert
aluminium poli



AB

alluminio verniciato
stove enamelled
aluminium
Aluminium lackiert
aluminium laqué



A009



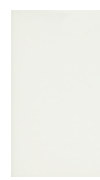
A010



A016

struttura / structure / Gestell / structure

alluminio verniciato
stove enamelled aluminium
Aluminium lackiert
aluminium laqué



A019



A011



A022



A047



A039



A041



A042

COLORS

piano / top / Tischplatte / plateau

laminato
laminat
Laminat
plaqué



L010



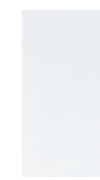
L008



L006

Available only for frametable oval and frametable folding

vetro
glass
Glas
verre



VTT



DB01



DB02



DB03



DB05

piano / top / Tischplatte / plateau

laccato "colors"
stove enamelled "colors"
Lackiert "colors"
laqué "colors"



A039



A041



A042

Available only for frametable rectangular

impiallacciato con bordo in massello
veneered with edged in solid wood
Furniert mit Rand aus massiver
Eiche plaqué avec chant en bois massif



RVT



RV



RC

Available only for frametable oval dining

marmo stratificato vetro
Marble with glass layer
laminiertes Marmorglas
marbre stratifié verre



MA01

* Frametable folding non è disponibile nelle finiture colors.

* Frametable folding is not available in colors finishes.

* Frametable folding ist nicht verfügbar in den Ausführungen Colors.

* Frametable folding n'est pas disponible dans les finitions colors.