

# Xilium

SA1-ST



EN Operating manual

PL Instrukcja obsługi

DE Bedienungsanleitung

NL Gebruiksaanwijzing

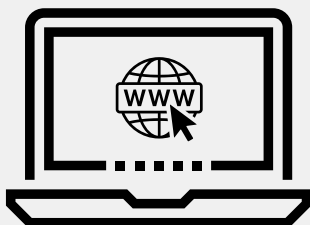
FR Guide d'utilisation

CZ Návod k obsluze

RU Инструкция  
по эксплуатации

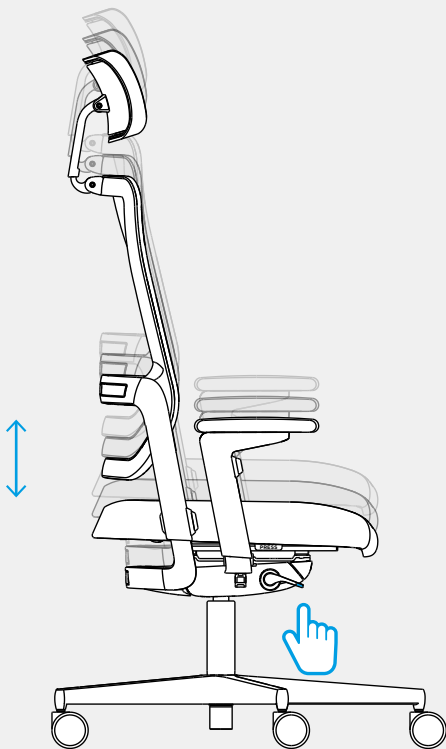


# Operating manual



[https://nowystylgroup.com/files/doc/Xilium\\_Instructions\\_SA1-ST\\_INT\\_E01\\_2019.pdf](https://nowystylgroup.com/files/doc/Xilium_Instructions_SA1-ST_INT_E01_2019.pdf)

## Seat height



PL Wysokość siedziska

DE Sitzhöhe

NL Zithoogte

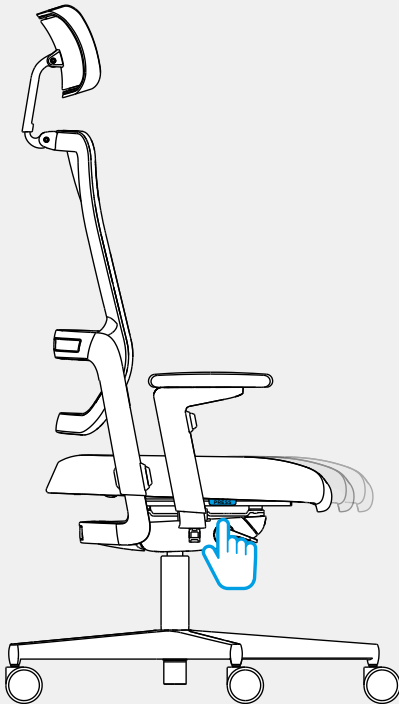
FR Hauteur de l'assise

CZ Výška sedáku

RU Высота сиденья



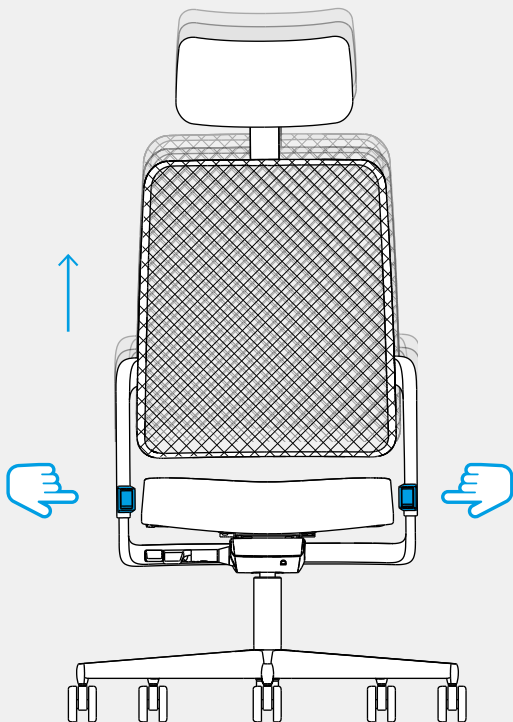
## Seat depth



- PL Głębokość siedziska
- DE Sitztiefe
- NL Zitdiepte
- FR Profondeur de l'assise
- CZ Hloubka sedáku
- RU Глубина сиденья



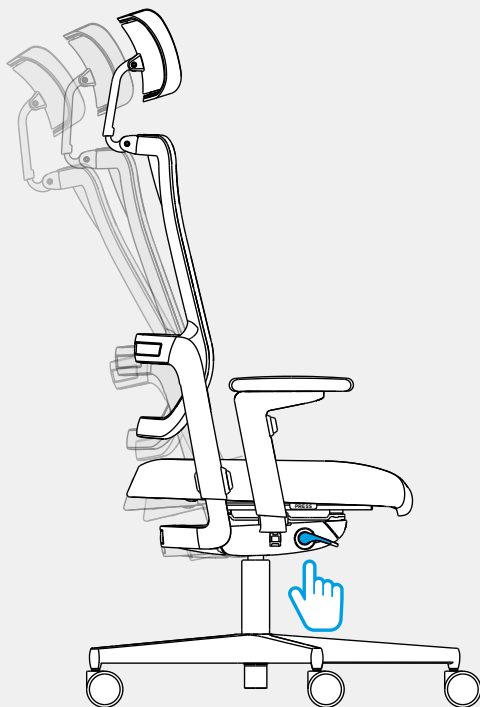
## Backrest height



- PL Wysokość oparcia
- DE Rückenlehnenhöhe
- NL Hoogte rugleuning
- FR Hauteur du dossier
- CZ Výška opěradla
- RU Высота спинки



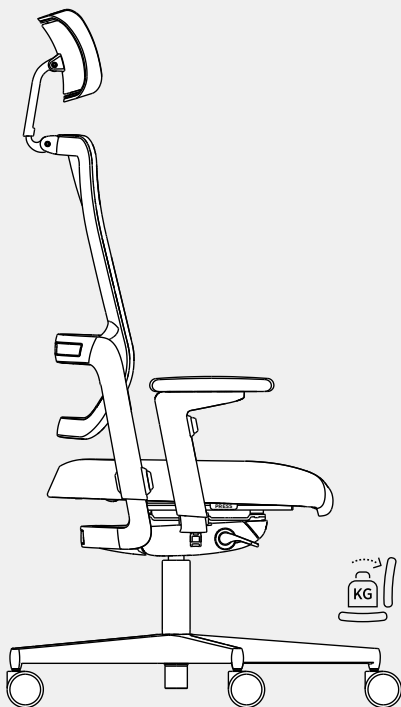
## Backrest locking



- PL Blokada oparcia
- DE Arretierung Rückenlehne
- NL Verstelbare rugleuning
- FR Blocage du dossier
- CZ Uzávěr opěradla
- RU Блокировка спинки



## Synchronous self-weighting adjustment



PL Samoważące, synchroniczne dopasowanie wagi

DE Synchronmechanik

NL Zelfwegende, synchrone aanpassing van de weegschaal

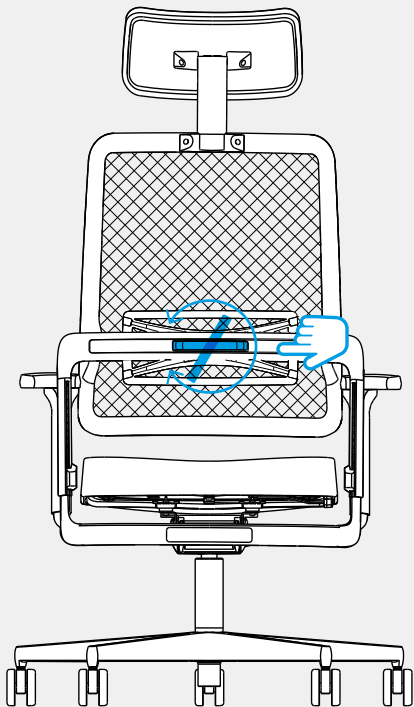
FR Mécanisme synchrone autorégulant

CZ Synchronní samonastavení hmotnosti

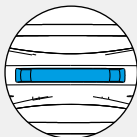
RU Самовзвешенный, синхронизированный механизм  
с автоматическим регулированием веса



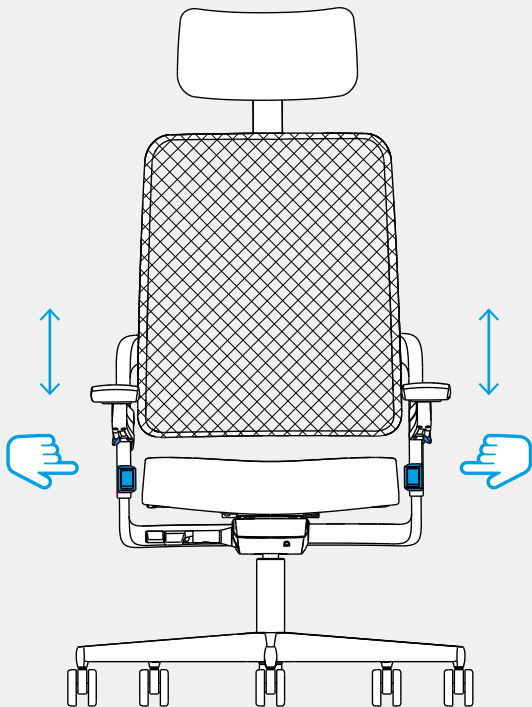
## Lumbar support (UPH&Mesh)



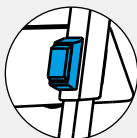
- PL Podparcie lędźwi (UPH&Mesh)
- DE Lumbalstützenhöhe (UPH&Mesh)
- NL Hoogte lumbale ondersteuning (UPH&Mesh)
- FR Hauteur du support lombaire (UPH&Mesh)
- CZ Bederní opěrka (UPH&Mesh)
- RU Опора для поясницы (UPH&Mesh)

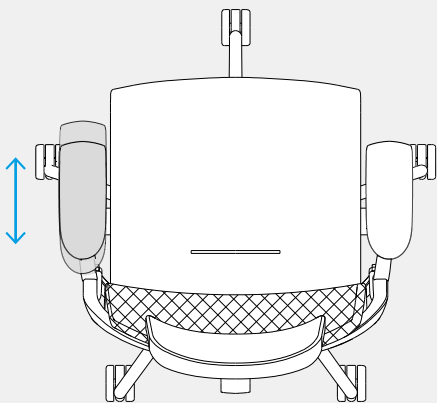
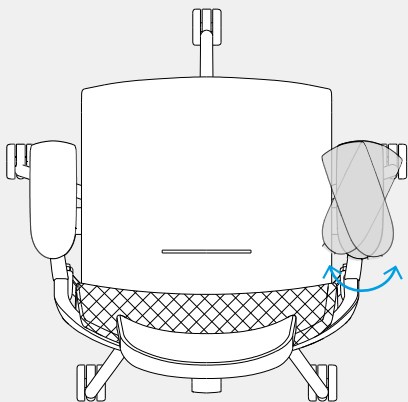


## Armrests 3D (R53) (option)

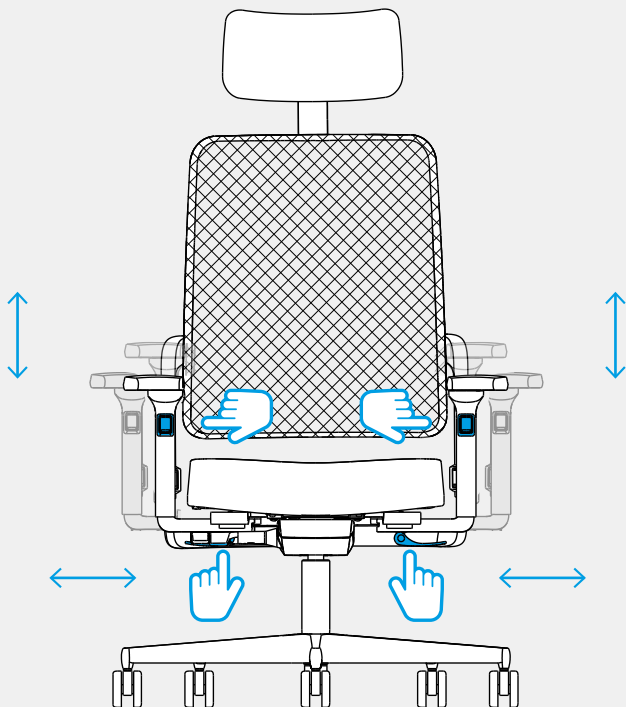


- PL Podłokietniki 3D (R53) (opcja)
- DE Armlehnen 3D (R53) (optional)
- NL Armleuningen 3D (R53) (optioneel)
- FR Accoudoirs 3D (R53) (option)
- CZ Područky 3D (R53) (volitelně)
- RU Подлокотник 3D (R53) (опция)



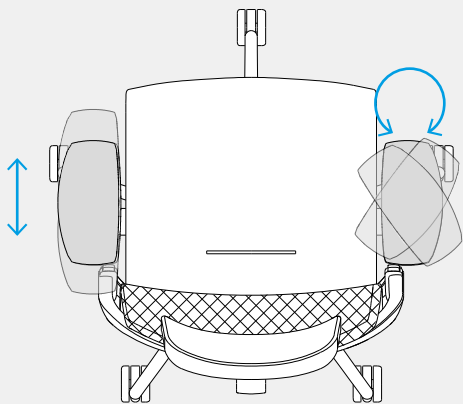
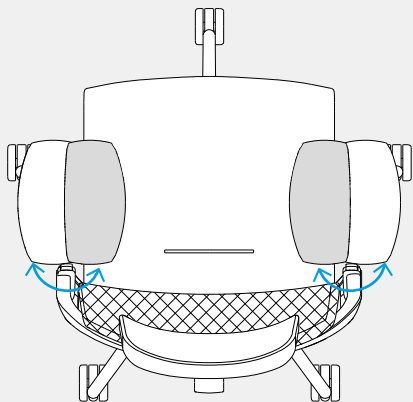


## Armrests 4D (R54) (option)

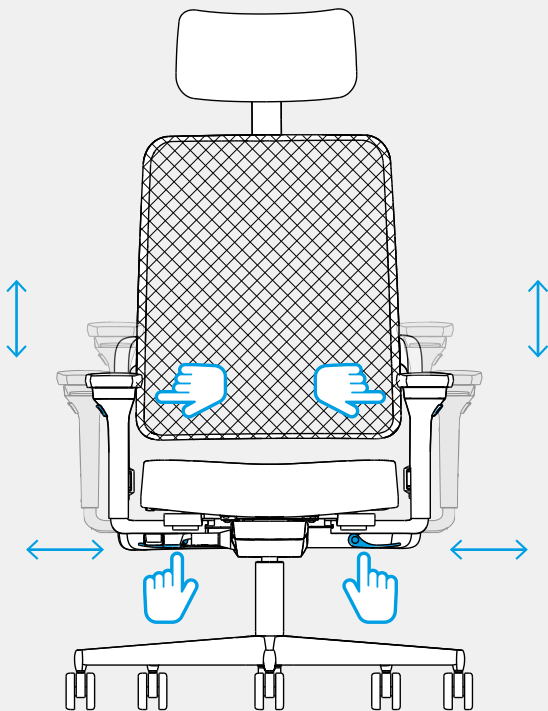


- PL Podłokietniki 4D (R54) (opcja)
- DE Armlehnen 4D (R54) (optional)
- NL Armleuningen 4D (R54) (optioneel)
- FR Accoudoirs 4D (R54) (option)
- CZ Područky 4D (R54) (volitelně)
- RU Подлокотник 4D (R54) (опция)

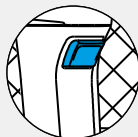
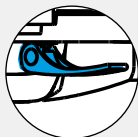


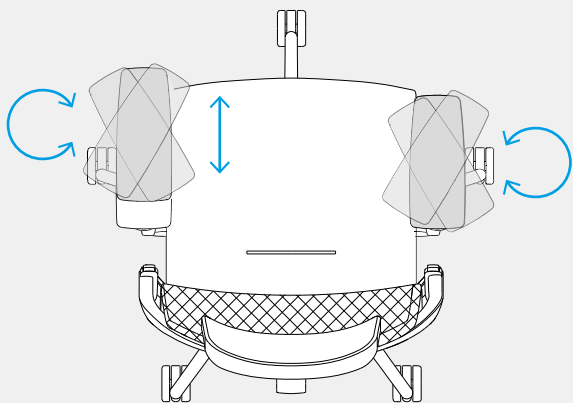
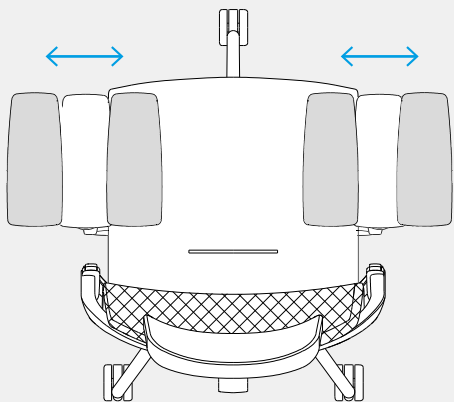


## Armrests XD (R55) (option)

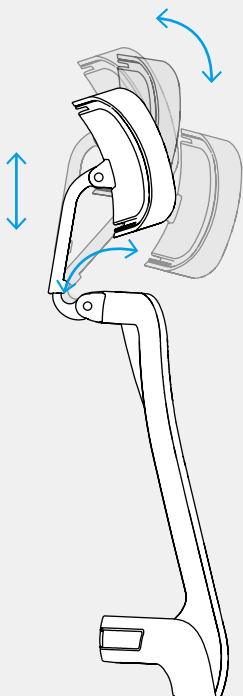


- PL Podłokietniki XD (R55) (opcja)
- DE Armlehnen XD (R55) (optional)
- NL Armleuningen XD (R55) (optioneel)
- FR Accoudoirs XD (R55) (option)
- CZ Područky XD (R55) (volitelně)
- RU Подлокотник XD (R55) (опция)

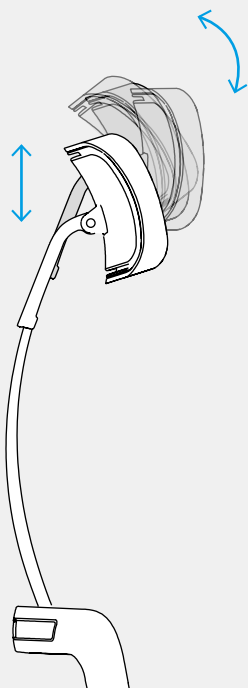




## Headrest



HRUA3 (UPH, Mesh)



HRUA (Duo-Back)

PL Zagłówek

DE Kopfstütze

NL Hoofdsteun

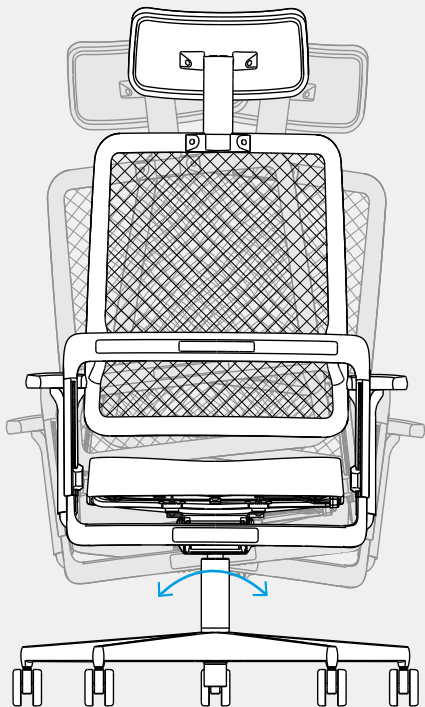
FR Tetière

CZ Opěrka hlavy

RU Подголовник



## X-MOVE (option)



- PL Funkcja X-MOVE (opcja)
- DE X-MOVE Funktion (optional)
- NL X-MOVE functie (optioneel)
- FR X-MOVE fonction (option)
- CZ Funkce X-MOVE (volitelně)
- RU Функция X-MOVE (опция)

# Info

EN

## Use

This office swivel chair may only be used as intended and with general due diligence. If used in any other way (e.g. as a climbing aid or if you sit on the armrests), there is a risk of accidents.



A chair designed for persons weighing up to 110 kg and work for 8 hours.

## Castors

Castors as per EN 12 5 29 – with a load-controlled braking mechanism. For soft floors: one-colour castors. For hard floors: soft castor cover in a different colour.

## Cleaning

The upholstery can be cleaned with appropriate upholstery cleaning agents available for sale.

## Recommendations for use

The chair may be used only for its intended purpose and with the observance of safety rules (for use when working in the office). You should not stand on the chair or sit on its armrests, since the improper use of the chair may pose a threat to the user or cause an accident.

Repair or replacement of a gas lift can only be carried out by specially trained staff.

PL

## Użytkowanie

Krzesła należy używać zgodnie z jego przeznaczeniem, przestrzegając zasad bezpieczeństwa. Nie należy stawać na krzesła, siadać na podłokietnikach, gdyż niewłaściwe użytkowanie krzesła stanowi zagrożenie użytkownika i grozi wypadkiem.



Krzesło przeznaczone dla osób o wadze do 110 kg i do pracy przez 8h.

## Kółka

Kółka zgodnie z EN 12 5 29 – z mechanizmem automatycznego hamowania bez obciążenia. Do miękkich powierzchni: kółka są jednokolorowe na całej powierzchni. Do twardych powierzchni: miękka osłona kółka jest innego koloru.

## Czyszczenie

Tapicerka może być czyszczona odpowiednimi detergentami do tapicerki dostępnymi w sprzedaży.

## Zalecenia dotyczące użytkowania

Krzesło należy używać zgodnie z jego przeznaczeniem, przestrzegając zasad bezpieczeństwa (do użytku podczas pracy w biurze).

Nie należy stawać na krzesła, siadać na podłokietnikach, gdyż niewłaściwe użytkowanie krzesła stanowi zagrożenie użytkownika i grozi wypadkiem.

Naprawę lub wymianę podnośnika gazowego może przeprowadzić wyłącznie specjalnie przeszkolony personel.

DE

## AnwendungDieser

Bürodrehstuhl darf nur bestimmungsgemäß unter Beachtung der allgemeinen Sorgfaltspflicht benutzt werden. Bei anderweitiger Verwendung (z. B. als Aufstiegshilfe oder beim Sitzen auf den Armlehnen) besteht Unfallgefahr.



Der Stuhl ist auf ein Körpergewicht von bis zu 110 kg und eine tägliche Nutzungszeit von acht Stunden ausgelegt

## Rollen

Rollen nach EN 12 5 29 – mit automatischer Bremsmechanik ohne Belastung. Für weiche Fußböden: die Rollen weisen nur eine Farbe auf der gesamten Oberfläche auf. Für harte Fußböden: die weiche Rollenverkleidung hat eine andere Farbe.

## Reinigung

Die Polsterung kann mit geeigneten handelsüblichen Polsterreinigungsmitteln gereinigt werden.

## Nutzungsempfehlungen

Der Stuhl ist bestimmungsgemäß zu verwenden, wobei die Sicherheitsregeln zu beachten sind (Zum Verwenden bei Arbeiten im Büro). Stellen Sie sich nicht auf den Stuhl und setzen Sie sich nicht auf die Armlehne, weil eine falsche Nutzung des Stuhls eine Gefahr für den Benutzer verursachen und einen Unfall herbeiführen kann.

Der Austausch oder Arbeiten an den Komponenten zur Höhenverstellung mit Energiespeichern dürfen nur von geschultem Personal durchgeführt werden.

NL

## Gebruik

Deze kantoordraaistoel mag alleen doelmatig gebruikt worden, met inachtneming van de algemene zorgvuldigheidsplicht. Bij een ander gebruik (bijvoorbeeld als opstaphulp of bij het zitten op de armleuningen) bestaat gevaar voor ongevallen.



De stoel is geschikt voor personen met een gewicht tot 110 kg en voor werk gedurende 8 uur.

## Wielen

Wielen volgens EN 12 5 29 – met een lastgestuurd remmechanisme. Voor zachte vloeren: zwenkwielen met één kleur. Voor harde vloeren: zachte wielafdekking in een andere kleur.

## Reinigen

De bekleding kan worden gereinigd met geschikte schoonmaakmiddelen die beschikbaar zijn voor verkoop.

## Aanbevelingen voor het gebruik

De stoel mag alleen voor het beoogde doel en met inachtneming van veiligheidsvoorschriften worden gebruikt (voor gebruik tijdens de werken op het kantoor). U mag niet op de stoel gaan staan of op de armleuningen gaan zitten, omdat verkeerd gebruik van de stoel een gevaar voor de gebruiker kan vormen of een ongeluk kan veroorzaken.

De vervanging of de werkzaamheden aan de componenten van de hoogteverstelling met energieopslagapparaten mogen enkel door opgeleid personeel worden uitgevoerd.

# Info

FR

## Utilisation

Il convient de faire preuve de diligence lors de l'utilisation de ce fauteuil pivotant de bureau. Toute utilisation non conforme implique un risque de chute (comme le fait de l'utiliser pour monter sur quelque chose ou de s'asseoir sur l'accoudoir).



La chaise est conçue pour des personnes pesant jusqu'à 110 kg et pour travailler pendant 8 heures.

## Roulettes

Les roulettes conformes à la norme EN 12 5 29, auto-freinées. Pour moquette : les roulettes sont unicolores sur toute la surface. Pour sols durs : la bande de protection souple de la roulette est d'une couleur différente.

## Nettoyage

Afin de nettoyer les tissus, utiliser les produits de nettoyage pour mobilier tapissé disponibles dans le commerce.

## Conseils d'exploitation

Le siège doit être utilisé conformément à sa destination, en respectant les règles de sécurité (pour une utilisation pendant le travail au bureau). Il ne faut pas se tenir debout sur le siège ou s'asseoir sur les accoudoirs, car suite à un usage non conforme, l'utilisateur se met en danger et risque un accident.

Le remplacement ou les travaux sur les éléments de réglage en hauteur des réservoirs de stockage d'énergie ne doivent être effectués que par du personnel qualifié.

CZ

## Použití

Používejte tuto kancelářskou otočnou židli pouze v souladu s jejím účelem a věnujte jí náležitou péči. Nestoupejte na židli ani nesaďte na opěráku či područkách. Při nevhodném použití hrozí riziko úrazu.



Židle pro osoby s hmotností do 110 kg a pro osmihodinovou práci.

## Kolečka

Kolečka dle EN 12 5 29 – se samobrzdicím mechanismem. Pro měkké povrchy: jednobarevná kolečka. Pro tvrdé povrchy: měkký kryt koleček v jiné barvě.

## Údržba

Čalounění lze vyčistit vhodnými čistícími prostředky na čalounění dostupnými v obchodní síti.

## Doporučení pro uživatele

Židle může být užívána pouze v souladu s jejím určením a při dodržení bezpečnostních pravidel (vhodné pro kancelářskou práci). Neměli byste na židli stát nebo sedět na područkách – nesprávné používání židle může ohrozit uživatele nebo způsobit nehodu.

Komponenty výškového nastavení sedadla společně s akumulátory smí vyměňovat nebo opravovat pouze zaškolený personál.

RU

## Эксплуатация

Кресло следует использовать в соответствии с его назначением, соблюдая правила безопасности. Запрещается вставать на кресло, садиться на подлокотники, так как неправильное использование кресла представляет опасность для пользователя и вызывает риск получения травмы.



Кресло предназначено для людей весом до 150 кг и для работы в течение 8 часов.

## Колёсики

Колёсики в соответствии с EN 12 5 29 – с механизмом автоматического торможения без нагрузки. Для мягких поверхностей: колёсики одноцветные по всей поверхности. Для твердых поверхностей: мягкая оболочка колёсиков другого цвета.

## Очистка

Обивка может быть очищена соответствующими моющими средствами для обивки, имеющимися в продаже.

## Рекомендации по эксплуатации

Стул следует использовать в соответствии с его назначением, соблюдая правила безопасности (для использования во время работы в офисе). Не следует вставать на стул, садиться на подлокотники, так как неправильное использование стула представляет опасность для пользователя и угрожает получением травмы.

Замена или работы на элементах регулировки высоты с емкостями энергии могут выполняться обученным персоналом.



**Nowy Styl Sp. z o.o.**

ul. Pużaka 49,  
38-400 Krosno

T +48 13 43 76 100

F +48 13 43 62 732

E [info@nowystylgroup.com](mailto:info@nowystylgroup.com)

© Copyright Nowy Styl Group

Publications of Nowy Styl Sp. z o.o.

Brands and trademarks used herein are the property of NSG TM Sp. z o.o.



## **Xilium**