

ST 63 02/20

scheda tecnica

technical sheet

technisches Datenblatt

fiche technique

863-864-865-866-867-868

**ELEVEN
HIGH BACK**

DESIGN PEARSONLLOYD

Alias

ITA

ISTRUZIONI PER L'USO

Il prodotto deve essere utilizzato su una superficie orizzontale non cedevole. Tutte le gambe devono appoggiare a terra contemporaneamente. Per il montaggio delle pannellature attenersi alle istruzioni allegate.

Seduta, schienale e braccioli sono completamente sfoderabili; le operazioni di montaggio e smontaggio della cucineria dalla struttura sono possibili sganciando i cuscini laterali e sollevando verso l'alto (smontaggio) o inserendo premendo verso il basso (montaggio) lo schienale e la seduta.

MANUTENZIONE

Parti metalliche verniciate

Utilizzare un panno morbido leggermente umido. Rimuovere eventuali macchie tenaci mediante una soluzione di acqua e detersivi liquidi neutri. Dopo la pulizia asciugare la superficie.

Non usare detersivi abrasivi, alcool, solventi, trielina, ammoniaca o acetone; queste sostanze possono infatti alterare in modo irreversibile le caratteristiche della finitura superficiale.

Parti metalliche lucidate

Utilizzare una soluzione di acqua ed alcool.

Non usare detersivi abrasivi, alcool, solventi, trielina, ammoniaca o acetone; queste sostanze possono infatti alterare in modo irreversibile le caratteristiche della finitura superficiale.

Rivestimenti in tessuto

Una regolare manutenzione dei tessuti è importante al fine di mantenere l'aspetto del rivestimento nelle migliori condizioni e prolungarne la durata. La polvere e lo sporco logorano il tessuto e ne riducono le caratteristiche.

Pulire frequentemente con un aspirapolvere (eventualmente a bassa aspirazione), preferibilmente ogni settimana. Le macchie si eliminano tamponando delicatamente con un panno bianco (o di colore resistente) che non lasci peli o con una spugna immersi in acqua calda pulita e poi ben strizzati.

Se necessario intingere successivamente con acqua saponata e poi risciacquare con acqua pulita tiepida.

Se la macchia è causata da sostanze dense o solide prima di procedere alla pulizia asportare il più possibile della sostanza con un coltello non tagliente, una spatola o con un aspirapolvere. Non sfregare la superficie al fine di evitare la formazione di segni di logorio con perdita di colore oppure si danneggi eventualmente la peluria del tessuto.

NOTA: Il rivestimento dev'essere lavato a secco e può essere stirato a temperature di massimo 150°.

Non può essere candeggiato con cloro e asciugato con asciugabiancheria a tamburo rotativo.

Rivestimenti in pelle

Utilizzare un panno morbido e asciutto.

Qualora si presentassero delle macchie, si possono trattare con un panno o con del cotone idrofilo umido, oppure con dei prodotti delicati come sapone neutro o latte detergente.

Non strofinare mai le superfici da trattare, ma tamponare dall'esterno verso l'interno della macchia ed asciugare immediatamente dopo il trattamento.

Non usare prodotti abrasivi o aggressivi come solvente, smacchiatori, ecc.

Non usare mai il vapore.

MATERIALE E TECNOLOGIE IMPIEGATE

Poltrona e divani con struttura lucidata o verniciata a polvere in vari colori composta da gambe in fusione di alluminio e telaio in acciaio.

Seduta e pannellature in poliuretano espanso con inserto in multistrato e rivestimento in tessuto di vari colori. Schienale e braccioli in poliuretano espanso e rivestimento in tessuto.

Pannellature fissate alla struttura tramite perni in ottone cromato.

Piedini in gomma termoplastica trasparente dotati di feltrino.

È VIETATO

- farne un uso diverso da quello previsto;
- salire in piedi;
- appendersi alle pannellature;
- svolgere azioni che potrebbero danneggiare il rivestimento o le finiture;
- lasciare il prodotto esposto alle intemperie;
- usare prodotti di pulizia diversi da quelli prescritti;
- superare i 60°C di temperatura ambiente.

AVVERTENZE

Una volta dismesso, il prodotto non va disperso nell'ambiente ma conferito ai sistemi pubblici di smaltimento.

EN

INSTRUCTION

To assemble the panels stick to the enclosed instructions. Seat, backrest and armrest have removable covers; to fix or remove cushions from the structure unhook the right and left cushion and lift them upwards (to remove) or insert the backrest and seat cushion downwards (to assemble).

MAINTENANCE

Stove enamelled details

Use a slightly wet and soft cloth.

To remove hard stains use a solution of water and neutral liquid detergents, then carefully dry the surface.

Do not use abrasive detergents, alcohol, solvents, trichloroethylene, ammonia or acetone, as these substances can damage the surface finish irreversibly.

Polished details

Use a water and alcohol solution.

Do not use abrasive detergents, alcohol, solvents, trichloroethylene, ammonia or acetone, as these substances can damage the surface finish irreversibly.

Fabric covers

A regular fabric upkeep is important to maintain the appearance of the covering unaltered and make it last longer. Dust and dirt corrode the fabric and compromise its characteristics. Clean frequently with a vacuum cleaner (preferably set to low power) on a weekly basis.

Stains should be removed by dabbing them gently with a white (or colorfast) cloth that will not fray or with a sponge, which you will first soak in clean hot water and then wring thoroughly. If necessary, dab with a cloth soaked in soapy water and then dab with a clean cloth soaked with pure water.

If a stain was caused by fat or solid substance, first remove as large as quantity as possible with a blunt knife, a spatula or a vacuum cleaner.

Do not scrub the surface as this may cause the formation of wear marks with discoloration, or it might damage the fabric nap.

IMPORTANT: cover has to be dry cleaned and can be ironed at low temperature (max 150°). Do not bleach and do not tumble-dry.

Leather covers

To clean the leather cover use a dry, soft cloth. If any stains appear you can treat them with a slightly wet cloth or cotton wool, or delicate products such as neutral soap or cleansing milk. Do not rub the surface: dab the stain from the exterior toward the interior and dry immediately after the treatment.

Do not use abrasive or aggressive products such as solvents stain removers etc. Do not use steam.

MATERIALS AND TECHNOLOGIES USED

Armchair and sofa with polished or powder lacquered in different colors made of die-cast aluminum legs and structure in steel.

Seat and panels in expanded polyurethane with multilayer insert and cover in different colors. Back and arms in expanded polyurethane and fabric covers. Panels fixed to the structure through chromed brass pins. Feet in thermoplastic rubber with felt.

TO BE AVOIDED

- use the product for purposes other than those it was designed for.
- stand on the product;
- hang on the panels;
- act in a way that could cause damages to the covers or finishes;
- expose the product to severe weather conditions;
- use not recommended cleaning products;
- leave the product exposed to temperatures of over 60°C.

WARNING

Do not dispose of the product in the environment once disused. Deliver it to a public disposal facility.

DE

GEBRAUCHSANWEISUNG

Das Produkt muss mit allen Beinen auf einem waagrechten und harten (nicht nachgiebigem) Boden stehend verwendet werden.

Jedes Element ist komplett abziehbar

Für die Montage kann das Rückenteil von oben eingefügt werden, in das auf dem Sitz vormontierte Gestell. Für die Montage die beiliegenden Abbildungen der jeweiligen Kompositionen berücksichtigen.

WARTUNG

Teile aus Aluminium lackiert

ein weiches, leicht angefeuchtetes Tuch verwenden. Zum Entfernen hartnäckiger Flecken eine Lösung aus Wasser und Alkohol oder neutrale Flüssigreiniger verwenden. Die behandelten Flächen sofort abtrocknen.

Keinesfalls Scheuermittel, Lösungsmittel, Trichloräthylen, Ammoniak oder Aceton benutzen, da diese Substanzen die Eigenschaften der Lackierung irreversibel verändern könnten.

Teile aus Aluminium poliert

Eine Lösung aus Wasser und Alkohol verwenden. Keinesfalls Scheuermittel, Lösungsmittel, Trichloräthylen, Ammoniak oder Aceton benutzen, da diese Substanzen die Eigenschaften der Lackierung irreversibel verändern könnten.

Bezug aus Stoff

Die regelmäßige Pflege der Gewebe ist wichtig, um das Aussehen der Bezüge bestmöglich zu erhalten und die Lebensdauer zu maximieren. Staub und Schmutz beschleunigen die Abnutzung der Gewebe und beeinträchtigen deren Eigenschaften. Regelmäßig – vorzugsweise einmal wöchentlich - mit einem Staubsauger (eventuell mit geringer Saugkraft) absaugen. Tuch oder einen Schwamm mit warmem, sauberem Wasser tränken, gut auswringen und den Fleck damit abtupfen. Falls notwendig, nachträglich ins Seifenwasser einzutauchen, und danach mit sauberem Warmwasser abzuspülen. Wurde der Fleck von einer dickflüssigen oder festen Substanz verursacht, vor der Reinigung eventuelle Rückstände so weit wie möglich mit einem stumpfen Messer, einem Spachtel oder einem Staubsauger entfernen. Die Oberfläche nicht reiben, damit sich durch Farbverlust keine abgenutzten Stellen bilden bzw. der Flaum des Gewebes nicht beschädigt wird.

BEMERKUNG: Der Bezug kann in der chemischen Reinigung gewaschen werden und mit max. 150 C gebügelt werden. Keine Bleichmittel mit Chlor verwenden und nicht im Trommeltrockner trocknen.

Bezug aus Leder

ein weiches, trockenes Tuch benutzen. Eventuelle Flecken mit einem Tuch bzw. mit Verbandwatte, angefeuchtet mit Wasser oder einem sanften Produkt wie neutraler Seife oder Reinigungsmilch entfernen. Die zu behandelnde Stelle keinesfalls reiben, sondern den Fleck von außen nach innen abtupfen und die Fläche anschließend sofort abtrocknen. Keine Scheuermittel oder aggressive Reiniger wie Lösungsmittel, Fleckentferner usw. verwenden. Keinen Dampf verwenden.

VERWENDUNG VON MATERIAL UND TECHNOLOGIEN

Sessel und Sofa mit pulverlackierter oder polierter Struktur in verschiedenen Farben, zusammengesetzt aus Beinen in Aluminiumguss und Stahlgestell. Sitz, Rückenlehne und Armlehnen in Polyurethanschaum mit einem Multiplex-Einlage und einem Stoffbezug in verschiedenen Farben. Rückenlehne und Armlehnen in Polyurethanschaum mit einem Stoffbezug. Die Paneele sind mit einem Gestell durch die Fixierstiften aus verchromtem Messing verbindet.

Füße aus transparentem thermoplastischem Gummi mit Filzscheibe.

VERMEIDEN SIE ES

- das Produkt für einen nicht vorgesehenen Zweck zu verwenden;
- mit den Füßen auf das Produkt zu stehen;
- auf die Paneele zu hängen;
- die Maßnahmen, die den Bezug oder die Ausführung beschädigen können, auszuführen;
- das Produkt den Witterungseinflüssen auszusetzen;
- andere Reinigungsmittel als die vorgeschriebene zu verwenden;
- eine Raumtemperatur von 60°C zu überschreiten.

HINWEISE

Wenn nicht mehr verwendbar, darf das Produkt nicht fahrlässig weggeworfen werden, sondern muss einer öffentlichen Entsorgungsanlage zugeführt werden.

FR

MODE D'EMPLOI

Utiliser le produit sur un sol horizontal et rigide (qui ne cède pas).

Tous les pieds doivent appuyer au sol en même temps.

Pour le montage des panneaux suivre les instructions ci-jointes. Assise, dossier et accoudoirs sont complètement déhoussables; les opérations de montage et démontage des coussins de la structure sont possibles en enlevant les coussins latéraux et en soulevant vers le haut (démontage) ou en appuyant vers le bas (montage) le dossier et l'assise.

ENTRETIEN

Parties métalliques laquées

Utiliser un chiffon doux légèrement humidifié.

Pour enlever les taches tenaces utiliser un mélange d'eau et des détergents liquides neutres puis essuyer tout de suite les surfaces.

Ne jamais utiliser de détergents abrasifs, d'alcool, de solvants, de trichloréthylène, d'ammoniaque ni d'acétone ; ces substances peuvent en effet endommager irrémédiablement l'aspect de la finition superficielle.

Parties métalliques polies

Utiliser un mélange d'eau et d'alcool.

Ne jamais utiliser de détergents abrasifs, d'alcool, de solvants, de trichloréthylène, d'ammoniaque ni d'acétone ; ces substances peuvent en effet endommager irrémédiablement l'aspect de la finition superficielle.

Revêtements en tissu

Il est important d'entretenir régulièrement les tissus pour conserver l'aspect du revêtement dans le meilleur état possible et prolonger sa durée. La poussière et la saleté usent le tissu et amoindrissent ses caractéristiques.

Nettoyer fréquemment avec un aspirateur (aspiration faible éventuellement), de préférence chaque semaine.

Pour éliminer les taches, tamponner délicatement avec un chiffon blanc (ou qui ne décolore pas) ne laissant pas de

peluches ou avec une éponge imbibés d'eau chaude propre puis bien essorés. Si nécessaire, imbiber ensuite d'eau savonneuse puis rincer avec de l'eau propre et tiède. Si la tache est due à des substances denses ou solides, avant

de la nettoyer, éliminer le plus de matière possible avec un couteau non coupant, une spatule ou un aspirateur.

Ne pas frotter la surface pour éviter de créer des traces d'usure avec perte de la couleur ou d'endommager le tissu.

A NOTER: Le revêtement doit être nettoyé à sec et peut être étiré à une température de maximum 150° degrés.

Il ne peut pas être blanchi avec chlore et séché avec un séchoir.

Revêtements en cuir

Utiliser un chiffon doux et sec.

En cas de taches, traiter avec un chiffon ou du coton hydrophile humide ou avec des produits doux comme le savon neutre ou le lait nettoyant. Ne jamais frotter les surfaces à traiter mais tamponner depuis l'extérieur vers l'intérieur de la tache et sécher immédiatement après le traitement. Ne pas utiliser de produits abrasifs ou agressifs comme les solvants, les détachants, etc. Ne jamais utiliser de vapeur.

MATERIAU ET TECHNOLOGIES UTILISEES

Fauteuil et canapés avec structure polie ou laquée à poudres en différentes couleurs composée de pieds en fonte d'aluminium et châssis en acier. Assise et panneaux en polyuréthane expansé avec insert en stratifié et revêtement en tissu de différentes couleurs. Dossier et accoudoirs en polyuréthane expansé et revêtement en tissu. Panneaux fixés à la structure par des pièces de fixation en laiton chromé.

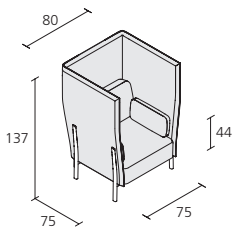
Patins en caoutchouc thermoplastique transparent avec feutre.

À EVITER

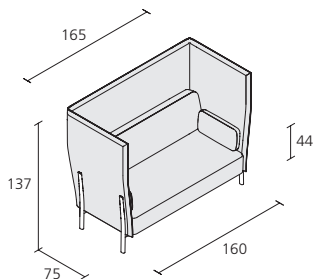
- utiliser le produit autrement que prévu;
- se mettre debout;
- s'accrocher aux panneaux;
- effectuer des actions qui pourraient endommager le revêtement ou les finitions;
- laisser le produit exposé aux intempéries;
- utiliser des produits de nettoyage différents de ceux prescrits;
- dépasser une température ambiante de 60°C.

AVERTISSEMENTS

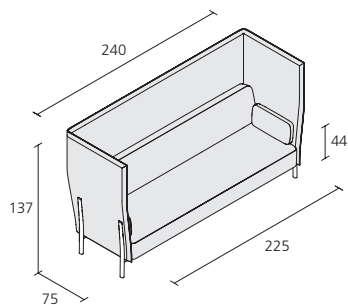
Quand le produit n'est plus utilisé, ne pas le jeter dans la nature mais le confier aux structures publiques autorisées à l'élimination.



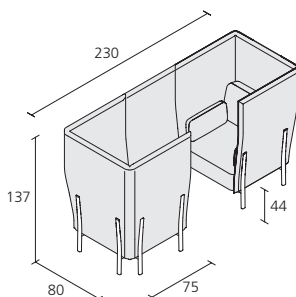
ELEVEN HIGH BACK 865



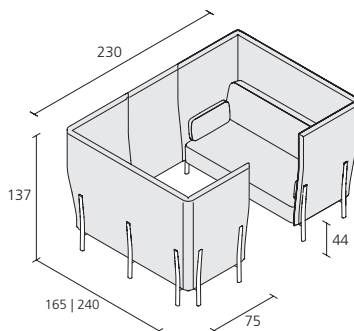
ELEVEN HIGH BACK 863



ELEVEN HIGH BACK 864



ELEVEN HIGH BACK PRIVACY 866



ELEVEN HIGH BACK PRIVACY 867 | 868

IT
 Alias declina ogni responsabilità per danni causati a cose o persone da un non corretto uso del prodotto.
 Maggiori informazioni sul prodotto, sui materiali e sulle finiture sono disponibili a richiesta.
 In ottemperanza al DL 206/2005

EN
 Alias declines any liability for damages caused to persons or things for incorrect use of the product.
 Further information on the product, materials and finishes are available upon request.
 In compliance with the DL 206/2005

DE
 Alias lehnt jegliche Verantwortung ab für Sach- oder Personenschäden, welche durch eine nicht korrekte Verwendung des Produkts verursacht werden.
 Mehrere Angaben über das Produkt, Materialien und Ausführungen sind auf Anfrage erhältlich.
 Laut dem Gesetz DL 206/2005

FR
 Alias décline toute responsabilité pour les dommages aux choses ou aux personnes dus à une utilisation incorrecte du produit.
 Toutes informations concernant le produit, les matériaux et les finitions sont disponibles sur demande.
 Conformément à DL 206/2005

Alias S.r.l. a Socio Unico - Via delle Marine, 5
I-24064 Grumello del Monte (Bergamo)
tel +39 035 44 22 511
info@alias.design

alias.design