

Alberto Meda

Frame Collection

IT

La rete di poliestere spalmata con PVC, nelle sue tante varianti cromatiche, su struttura in profilo d'alluminio estruso ed elementi in pressofusione verniciato è l'elemento comune dei prodotti dell'insieme *frame*. Declinata in tipologie tutte diversamente pensate per combinare comfort e funzione, la collezione *frame* è un progetto di grande successo diventato negli anni icona di riferimento per altre produzioni.

DE

Das PVC-beschichtete Polyesternetz mit seinen vielen Farben und das lackierte Gestelle aus fließgepresstem Aluminium und Aluminiumdruckgusselementen sind die charakteristischen Element der Serie *frame*. Diese präsentiert sich in ganz unterschiedlich durchdachten Varianten um Komfort und Funktion harmonisch zu kombinieren. Eine erfolgreiche Kollektion, die im Laufe der Jahre auch Anhaltspunkt für andere Projekte gewesen ist.

EN

The *frame collection* is characterised by PVC covered polyester mesh available in many colour variants, with a structure in extruded aluminium and stove enamelled die casting components. Comprised of an array of products, each designed differently to combine comfort and function, *frame* is a successful collection which has become over the years an icon for other collections.

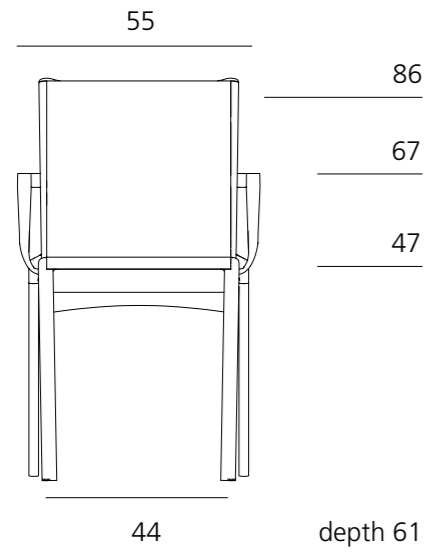
FR

Le tissu maillé en polyester enduit de PVC, avec ses nombreuses variantes chromatiques, sur une structure en profil d'aluminium extrudé et éléments en fonte d'aluminium laqué est l'élément commun des produits de la gamme *frame*. Déclinée dans des typologies différentes mais qui allient toutes confort et fonction, la collection *frame* est un projet de grand succès qui est devenu au cours des années une icône de référence pour d'autres productions.

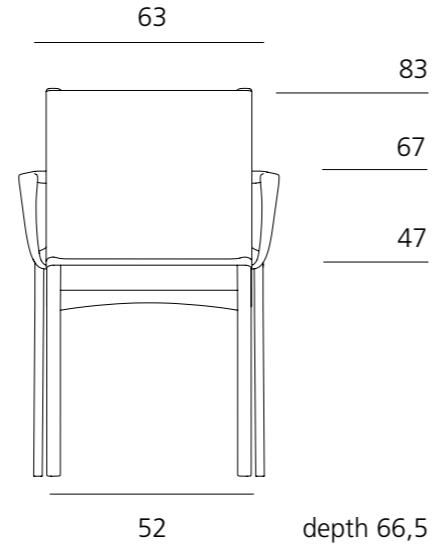


FRAME CHAIRS

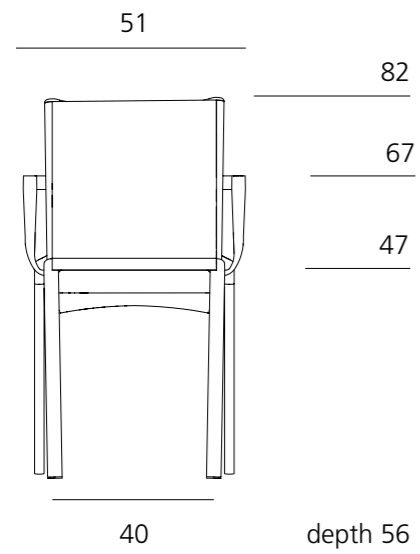
bigframe 44



frame 52



highframe 40



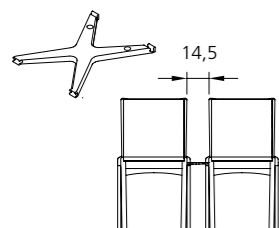
BIGFRAME 44



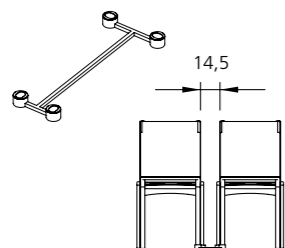
FRAME 52



frame link 421



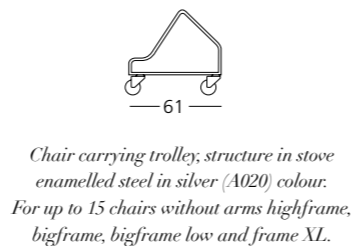
frame link 422 - 423



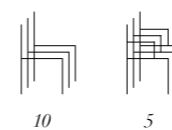
armrest+ 455



frame trolley

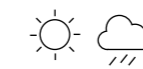


stackability



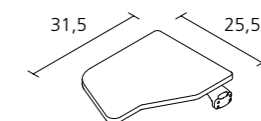
Maximum number of chairs for stacking.

frame outdoor



Frame chairs are available for outdoor use.

frame tablet 451



frame feet kit

The chairs of the frame collection have soft feet under the front legs and hard feet under the back legs. For each chair is provided a kit of soft rear feet for wood floors.



FRAME 52 SOFT
Alberto Meda

HIGHFRAME 40

Ametsa with Arzak Instruction, London / project by AB Rogers

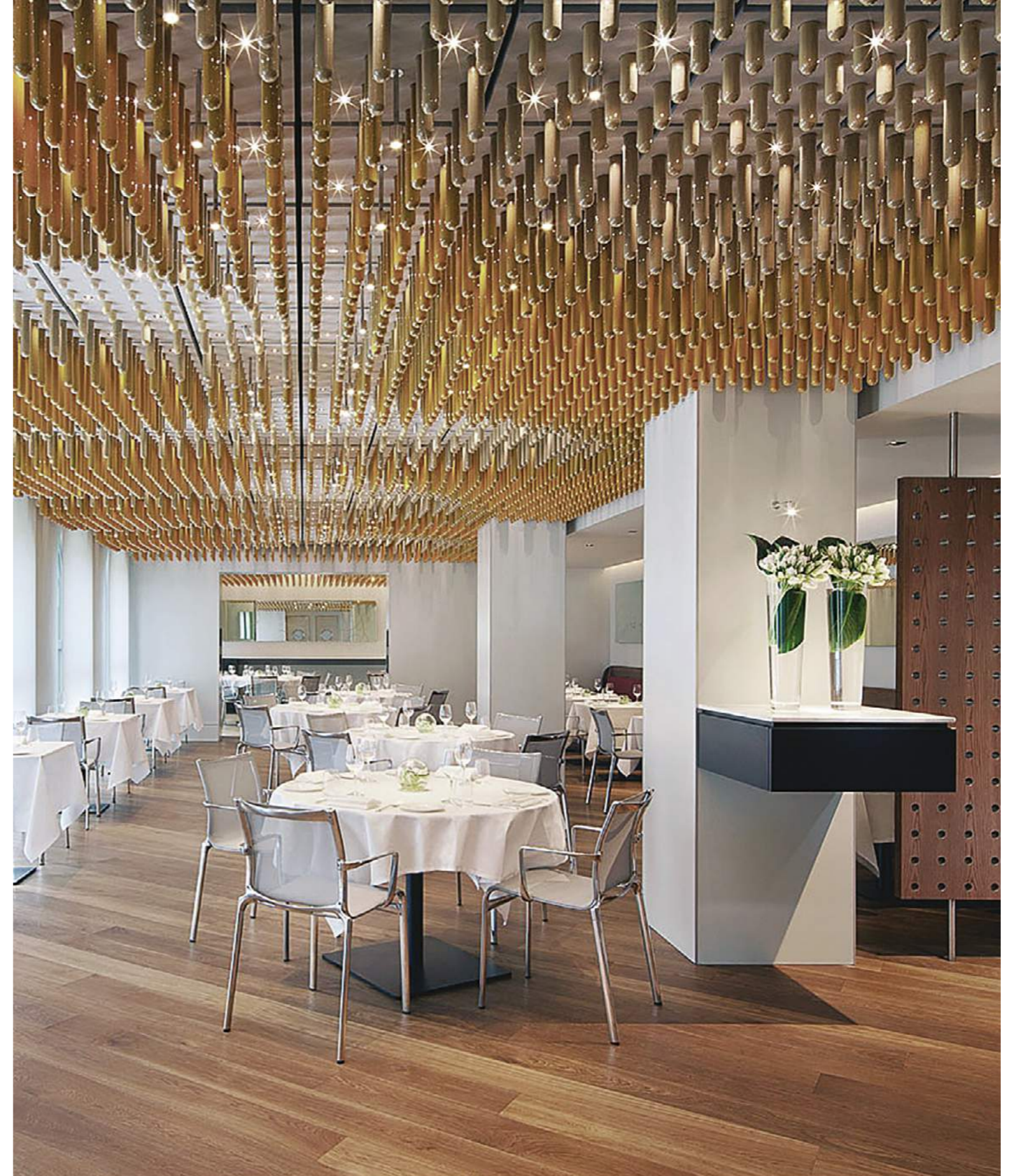


*Le sedie impilabili
highframe sono disponibili
con o senza braccioli.*

*Highframe stackable chair
is available with or without
armrests.*

*Die highframe stapelbare
Stühle sind mit oder ohne
Armlehnen.*

*Les chaises empilables
highframe sont disponibles
avec ou sans accoudoirs.*



FRAME STOOL

frame stool



frame high stool



Un significativo ampliamento nel catalogo Alias, grazie all'introduzione dei nuovi sgabelli all'interno della collezione frame. Proposti nella variante fissa, questi sgabelli raccontano il futuro del lavoro e la necessità di elementi ibridi che possano svolgere più funzioni.

Perfettamente coerenti con il progetto highframe, che dal 1994 continua a rappresentare uno dei grandi successi di Alias, questi sgabelli sono proposti con altezza seduta di 65 o 80 centimetri, grazie alle quattro gambe in alluminio estruso, che rappresentano il prolungamento naturale della struttura della sedia.

The Alias furniture line-up is greatly enriched with the introduction of new stools for its frame collection. Proposed in a fixed version, these stools illustrate the future of the working environment and the need for hybrid elements that can serve different purposes.

Perfectly in line with the highframe project, which, since 1994, has been one of Alias's main successes, these fixed stools proposed in 65 and 80 cm high seat versions feature four legs in extruded aluminium that are a natural extension of the seat structure.

Eine signifikante Erweiterung des Katalogs von Alias durch die neuen Hocker der Kollektion frame. Die Hocker werden feststehend angeboten und zeigen die Zukunft des Arbeitens und die Notwendigkeit hybrider Elemente, die mehrere Funktionen erfüllen.

Diese Hocker mit Sitzhöhen 65 und 80 Zentimetern sind dank der vier Beine aus Strangpressaluminium, die eine natürlich Verlängerung der Stuhlstruktur bilden, perfekt kohärent mit dem Projekt highframe, das seit 1994 eines der erfolgreichsten Produkte von Alias ist.

Le catalogue Alias s'enrichit des nouveaux tabourets de la collection frame. Proposés dans la variante fixe, ces tabourets racontent le futur du travail et la nécessité d'éléments hybrides capables d'assurer plusieurs fonctions.

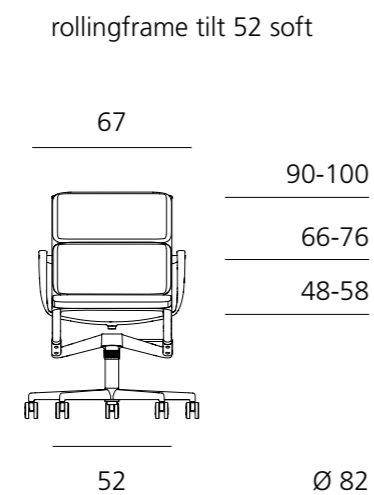
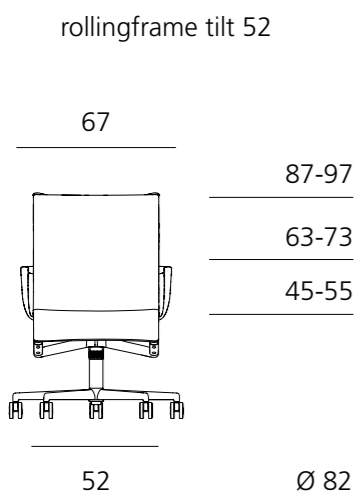
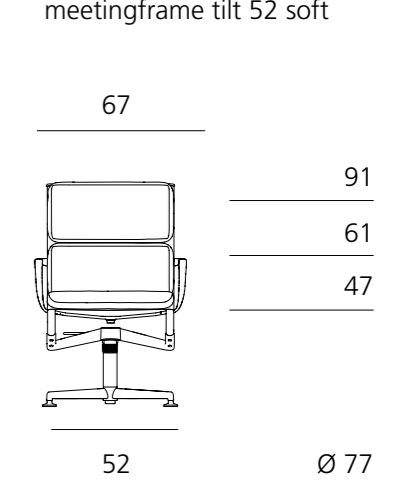
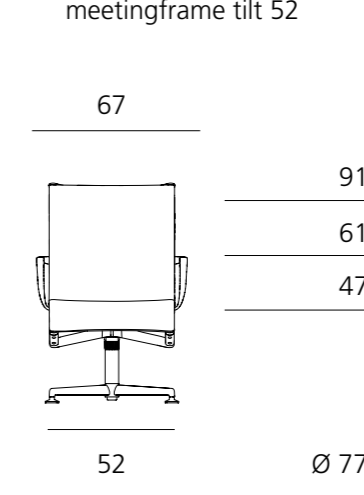
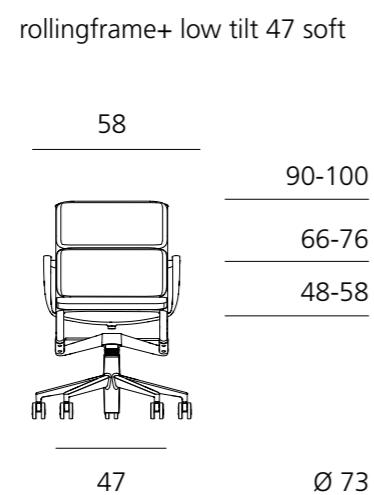
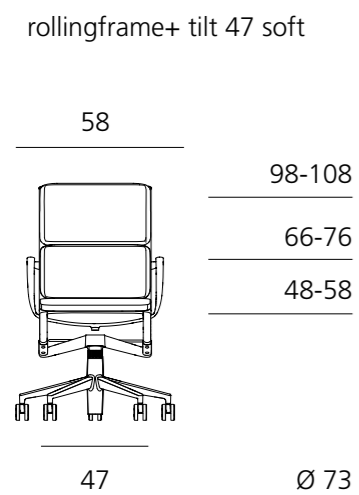
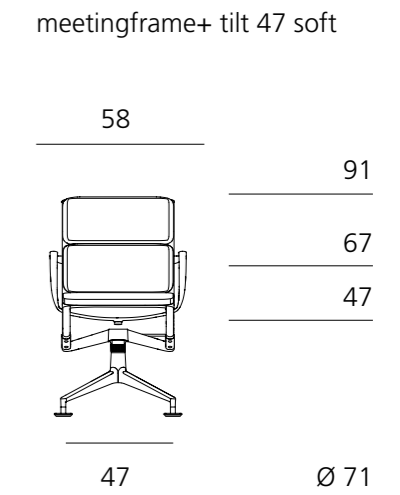
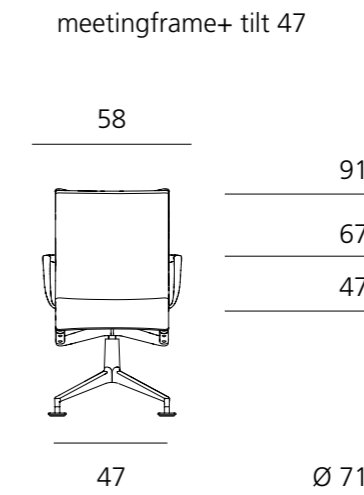
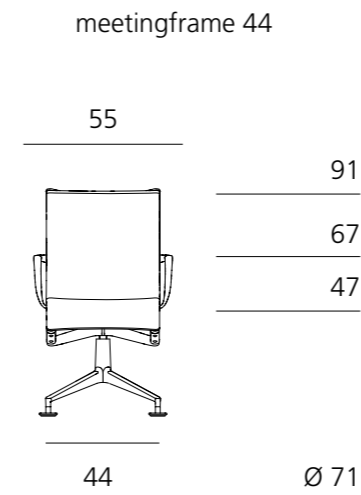
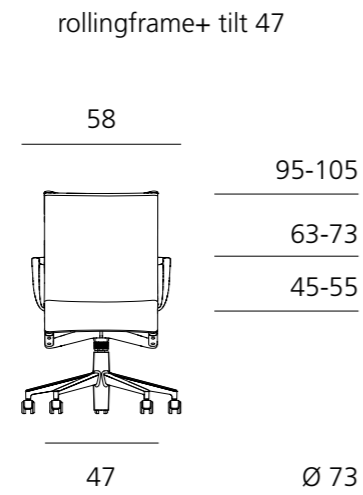
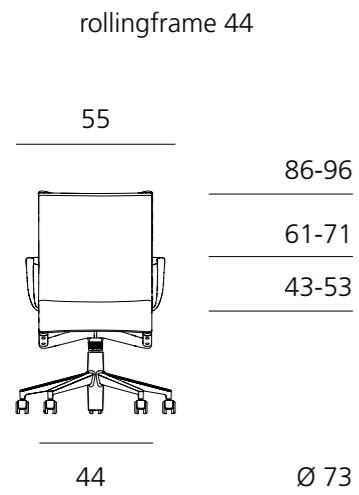
Parfaitement cohérents avec le projet highframe qui, depuis 1994, continue à représenter un des quatre grands succès d'Alias, ces tabourets sont proposés dans les hauteurs d'assise de 65 et 80 centimètres, grâce aux quatre jambes en aluminium extrudé qui représentent le prolongement naturel de la structure de la chaise.

FRAME HIGH STOOL + BIPLANE HIGH + ALINE



FRAME OFFICE CHAIRS

FRAME OFFICE CHAIRS

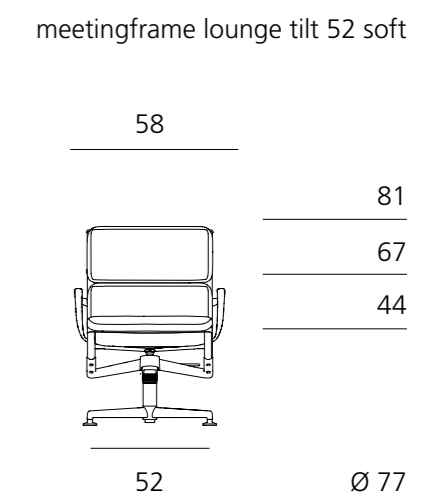
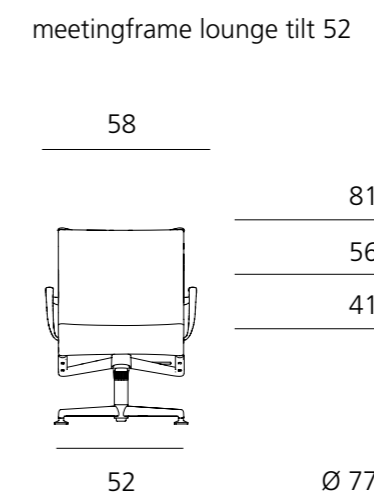


Le sedute rollingframe tilt 52 con braccioli in poliuretano rispondono alla normativa UNI1335C, relativa ai principi ergonomici e requisiti funzionali minimi per le sedie da ufficio.

Rollingframe tilt 52 chairs with armrest in polyurethane comply with UNI1335 Cstandars relating to ergonomic principles and minimal functional requirements for office chairs.

Die Stühle rollingframe tilt 52 entsprechen den Ergonomie-Richtlinien UNI1335C und den Mindestanforderungen für Bürostühle.

Les chaises rollingframe tilt 52 avec accoudoirs en polyuréthane sont conformes à la norme UNI 1335C en matière de principes ergonomiques et de critères fonctionnels minimum des chaises de bureau.



FRAME TILT

Il tilt aumenta il comfort di rollingframe+ e meetingframe+, rendendo possibile l'inclinazione contemporanea della seduta con lo schienale.
A seconda del peso dell'utente è possibile regolare la durezza della molla che governa il meccanismo oscillante.

The tilting action enhances the degree of comfort provided by rollingframe+ and meetingframe+ chairs, since the angles of inclination of the seat and back can be adjusted simultaneously. The hardness of the spring that controls the tilting mechanism can be adjusted as a function of user weight.

Tilt erhöht den Komfort von rollingframe+ und meetingframe+ und ermöglicht die gleichzeitige Schrägstellung von Sitzfläche und Rückenlehne. Je nach Gewicht des Nutzers kann die Härte der Feder des Kippmechanismus eingestellt werden.

Le tilt améliore le confort de rollingframe+ et de meetingframe+ en permettant d'incliner l'assise en même temps que le dossier. Selon son poids, l'usager module la dureté du ressort qui règle le mécanisme d'oscillation.

Leva di regolazione altezza seduta
(disponibile per *rollingframe*)

Adjustment lever for seat height
(available for *rollingframe*)

Hebel zur Höhenverstellung
(verfügbar fuer *rollingframe*)

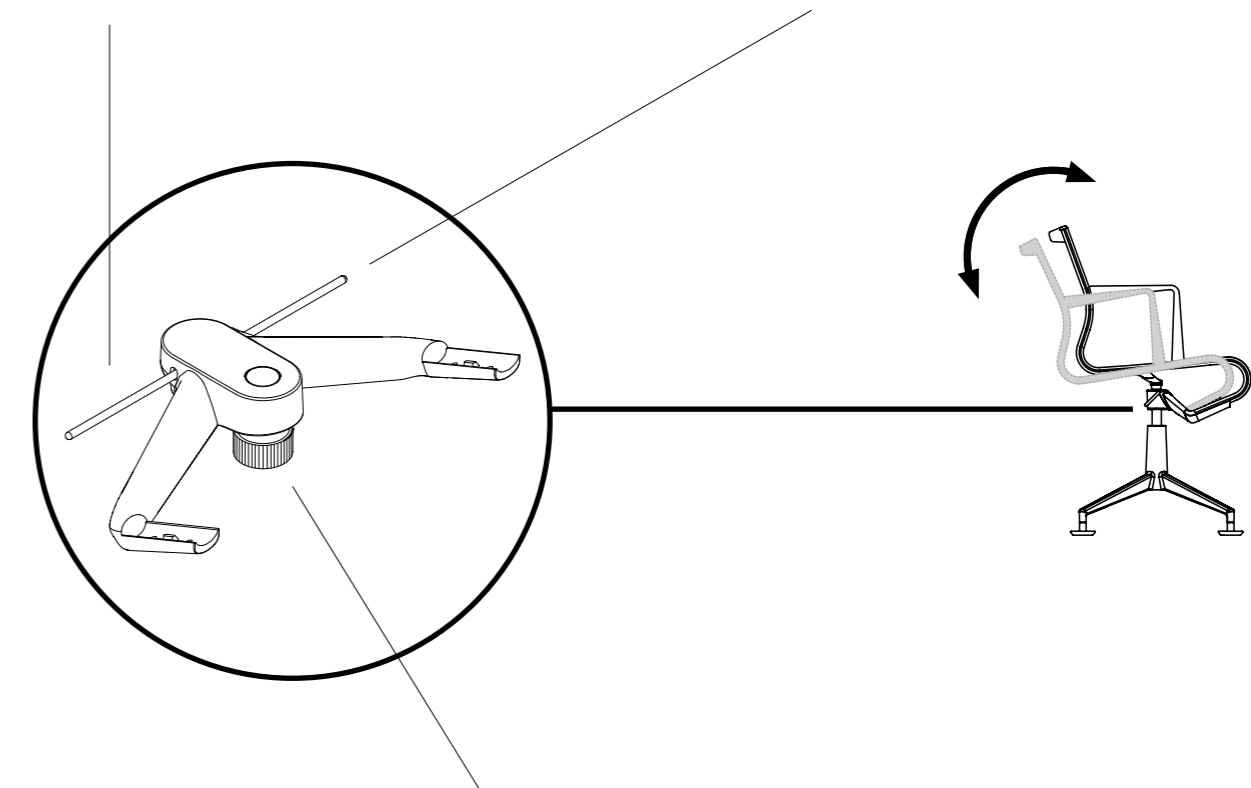
Levier de réglage hauteur assise
(disponible pour *rollingframe*)

Leva di bloccaggio
meccanismo TILT

Locking lever
for tilting mechanism

Hebel zur Blockierung
des Kippmechanismus

Levier de blocage
mécanisme TILT



Manopola di regolazione
durezza della molla che regola
il meccanismo TILT

Adjustment knob for hardness
of the spring that controls
tilting mechanism

Einstellgriff zur Regulierung
der Härte des Kippmechanismus

Bouton de réglage dureté du
ressort qui règle le mécanisme TILT



ROLLINGFRAME 44



ROLLINGFRAME + TILT 47



frame castors

*Rollingframe è disponibile con ruote frenanti morbide o rigide.
Rollingframe is available with soft or hard breaking castors.
Rollingframe ist verfügbar mit weichen oder harten gebremsten Rollen.
Rollingframe est disponible avec roulettes bloquantes souples ou dures.*



armrest+ 455

*Copri bracciolo in poliuretano integrale autopellante o rivestito in pelle.
Armrest cover in integral polyurethane foam (self skinning) or covered with leather.
Armlehnenbezug aus Integral-Polyhurethan oder bezogen mit Leder.
Couvertures d'accoudoir en polyuréthane integral ou revêtu en cuir.*

ROLLINGFRAME+ TILT 47 + FRAMETABLE OVAL







ROLLINGFRAME TILT 52

ROLLINGFRAME TILT 52 + FRAMETABLE + ALINE

rollingframe 52



rollingframe tilt 52 soft



reddot award 2017
winner

*Rollingframe 52 è
disponibile con ruote
morbide autofrenanti
da diametro 65 mm.*

*Rollingframe 52 is
available with 65 mm
diameter soft breaking
castors.*

*Rollingframe 52 soft ist
verfügbar mit weichen
gebremsten Rollen
durchm 65 mm.*

*Rollingframe 52 est
disponible avec roulettes
souples bloquantes en
diamètre 65 mm.*



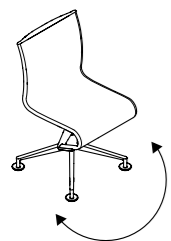
MEETINGFRAME

meetingframe 44



meetingframe+ tilt 47

meetingframe+ tilt 47 soft



*Meetingframe è auto allineante.
Meetingframe is self adjusting.
Meetingframe mit Rueckholmechanik.
Meetingframe est avec repositionnement automatique.*

MEETINGFRAME 44 + FRAMETABLE



MEETINGFRAME + TILT 47 SOFT + ALINE



MEETINGFRAME TILT 52

meetingframe tilt 52



meetingframe tilt 52 soft



meetingframe lounge tilt 52



meetingframe lounge tilt 52 soft



La poltroncina meetingframe lounge tilt 52 è caratterizzata da un pistone di 50 mm più basso rispetto alla standard, e lo schienale inclinato di 5° in dietro.

The meetingframe lounge tilt 52 is characterized by a piston 50 mm lower than the standard, and the backrest 5° bent backwards.

Der höhenverstellbare Armlehnstuhl Meetingframe Lounge tilt 52 zeichnet sich durch eine 50 mm niedrigere Sitzhöhe und einem um 5 Grad nach hinten geneigten Rücken aus.

Le petit fauteuil meetingframe lounge tilt 52 est caractérisé par le piston de 50 mm plus bas par rapport au standard, et le dossier incliné de 5° en arrière.

MEETINGFRAME LOUNGE TILT 52 SOFT + BIPLANE







MEETINGFRAME SOFT
Alberto Meda

FRAMETABLE
Alberto Meda

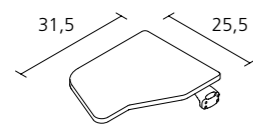


FLOATINGFRAME

FLOATINGFRAME structure A009 / seat&back R007



frame tablet 451



Piano scrittoio in full color nero con attacco metallico cromato per le sedute con braccioli della frame collection. Disponibile nella versione destra e sinistra.

Writing tablet in full color black with metallic chrome connection for seats with arms of frame collection. Available right and left versions.

Schreibbrett aus Full Color schwarz mit Verbindungselement aus verchromtem Metall. Geeignet für Armlehnenstühlen der frame Kollektion. Verfügbar in der Version für rechts und links.

Tablette écriteire en Full Color noir avec pièce de fixation métallique chromé pour les sièges avec accoudoirs de la frame collection. Disponible dans la version droite et gauche.



FRAME LOUNGE

longframe SOFT



armframe SOFT + feetframe SOFT



LONGFRAME SOFT + CROSS TABLE



Armframe SOFT, feetframe SOFT e longframe SOFT sono disponibili con struttura in alluminio verniciato "colors".

Armframe SOFT, feetframe SOFT and longframe SOFT are available with "colors" stove enamelled aluminium structure.

Armframe SOFT, feetframe SOFT und longframe SOFT sind mit Gestell Aluminium lackiert "colors" erhältlich.

Armframe SOFT, feetframe SOFT et longframe SOFT sont disponibles avec structure en aluminium laqué "colors".

SEC
Häberli - Marchand

ARMFRAME SOFT
Alberto Meda

OUT OF SCALE
Mario Trimarchi

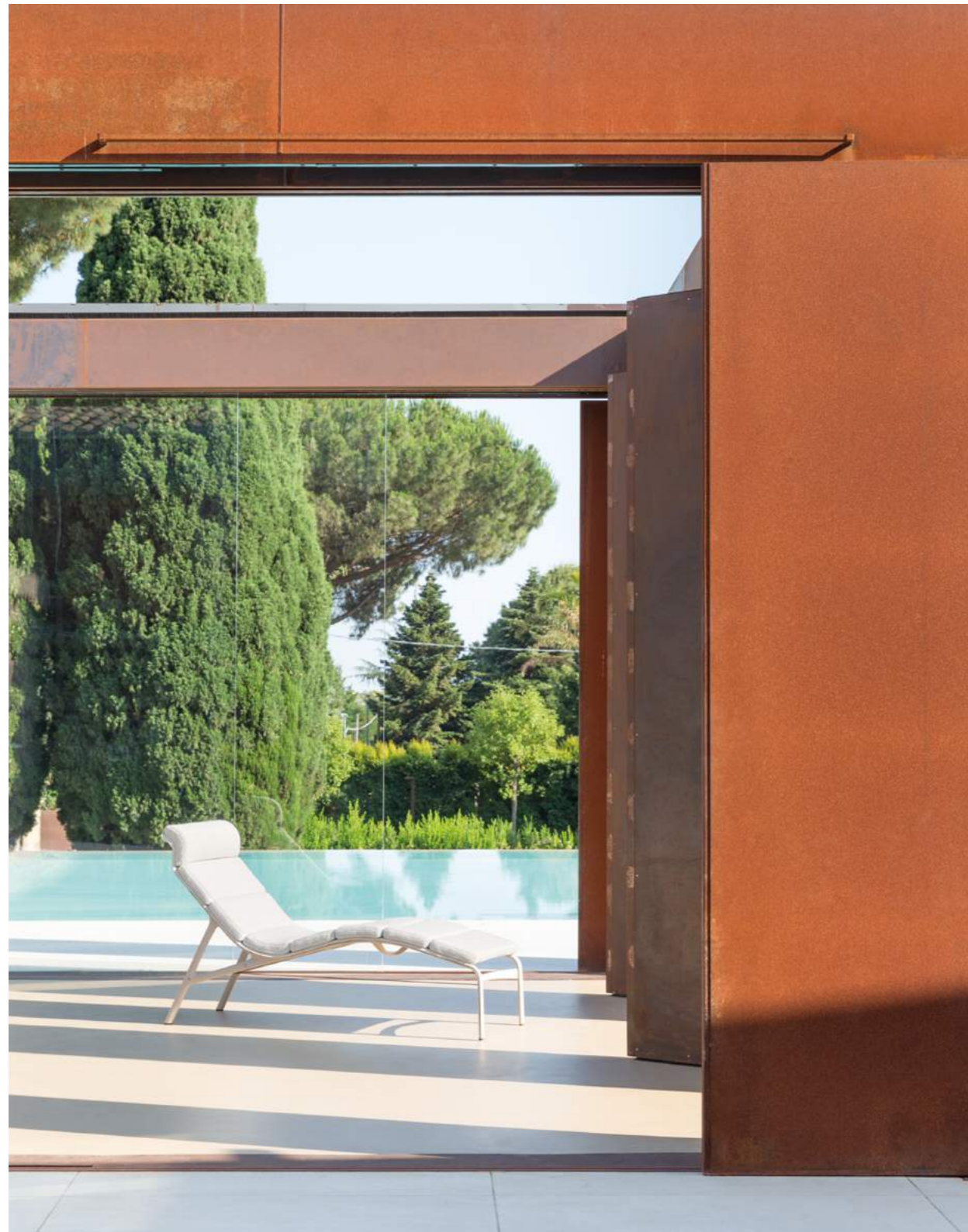


FRAME SOFT
Alberto Meda

ARMFRAME SOFT
Alberto Meda

FEETFRAME
Alberto Meda



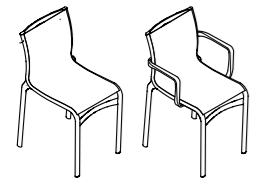


LONGFRAME SOFT
Alberto Meda

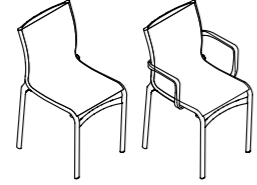


LONGFRAME
Alberto Meda

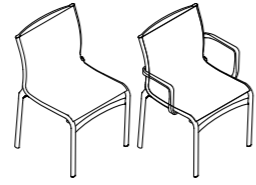
FRAME COLLECTION



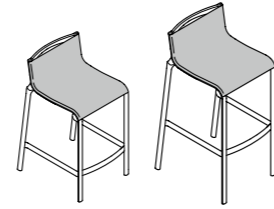
HIGHFRAME 40 *
cm 44x56 - h cm 82 - h seat cm 47
cm 51x56 - h cm 82 - h seat cm 47



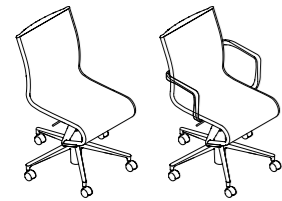
BIGFRAME 44 *
cm 48x61 - h cm 86 - h seat cm 47
cm 55x61 - h cm 86 - h seat cm 47



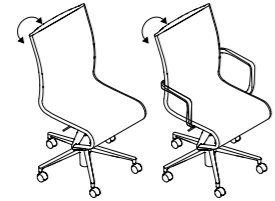
FRAME 52 *
cm 56,5x66,5 - h cm 83 - h seat cm 47
cm 63x66,5 - h cm 83 - h seat cm 47



FRAME STOOL
cm 48x54 - h cm 85 - h seat cm 65
cm 48x54 - h cm 100 - h seat cm 80



ROLLINGFRAME 44
cm 44x73 - h cm 86 ↔ 96 - h seat cm 43 ↔ 53



ROLLINGFRAME+ TILT 47
cm 47x73 - h cm 95 ↔ 105 - h seat cm 45 ↔ 55

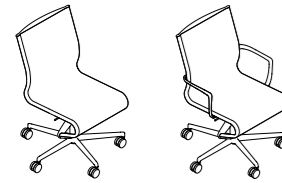


ROLLINGFRAME+ TILT 47 SOFT
cm 47x73 - h cm 98 ** 108 - h seat cm 48 ** 58



ROLLINGFRAME+ LOW TILT 47 SOFT
cm 47x73 - h cm 90 ** 100 - h seat cm 48 ** 58

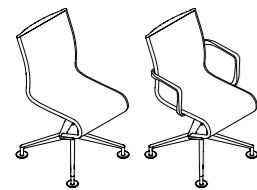
FRAME 52



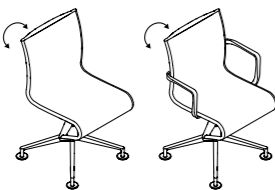
ROLLINGFRAME TILT 52
cm 52x82 - h cm 87 ↔ 97 - h seat cm 45 ↔ 55
cm 67x82 - h cm 87 ↔ 97 - h seat cm 45 ↔ 55



ROLLINGFRAME TILT 52 SOFT
cm 67x82 - h cm 90 ↔ 100
h seat cm 48 ↔ 58



MEETINGFRAME 44
cm 44x71 - h cm 91 - h seat cm 47



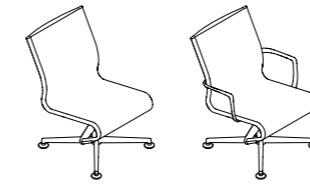
MEETINGFRAME+ TILT 47
cm 47x71 - h cm 91 - seat h cm 47



MEETINGFRAME+ TILT 47 SOFT
cm 47x71 - h cm 91 - seat h cm 49

FRAME COLLECTION

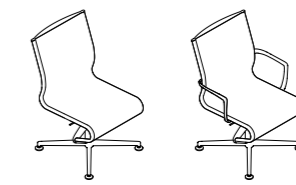
FRAME 52



MEETINGFRAME TILT 52
cm 52x77 - h cm 91 - h seat cm 47
cm 67x77 - h cm 91 - h seat cm 47



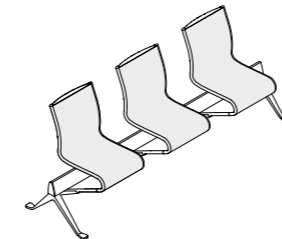
MEETINGFRAME TILT 52 SOFT
cm 67x77 - h cm 91 - h seat cm 47



MEETINGFRAME LOUNGE TILT 52
cm 52x77 - h cm 81 - h seat cm 41
cm 67x77 - h cm 81 - h seat cm 41

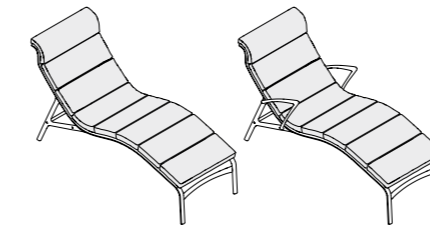


MEETINGFRAME LOUNGE TILT 52 SOFT
cm 67x77 - h cm 81 - h seat cm 44

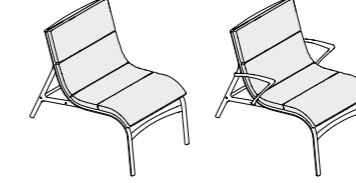


FLOATINGFRAME il sistema di sedute è disponibile anche con 2 o 4 sedute.

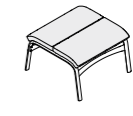
cm 69x150 - h cm 87- seat h cm 46
cm 69x220 - h cm 87- seat h cm 46
cm 69x290 - h cm 87- seat h cm 46



LONGFRAME SOFT
cm 146x54 - h cm 82 - h seat 45
cm 146x66 - h cm 82 - h seat 45









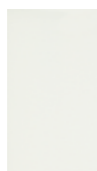

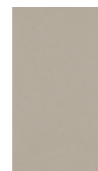



ARMFRAME SOFT
cm 91x54 - h cm 73 - h seat 41
cm 91x66 - h cm 73 - h seat 41



FEETFRAME SOFT
cm 55x54 - h cm 41

finiture / finishes / Ausführungen / finitions

struttura / structure / Gestell / structure / constructie

<p>alluminio cromato chromed aluminium Verchromtes Aluminium aluminium chromé</p>  <p>CR</p>	<p>alluminio lucidato polished aluminium Aluminium poliert aluminium poli</p>  <p>AB</p>
<p>alluminio verniciato stove enamelled aluminium Aluminium lackiert aluminium laqué</p>  <p>A009</p>  <p>A010 *</p>  <p>A016 *</p>	
<p>alluminio verniciatura gofrata laquered textured aluminium Aluminium Gerauht lackiert aluminium laquage granité</p>  <p>A011</p>  <p>A019 *</p>  <p>A022</p>  <p>A047</p>  <p>A039</p>  <p>A041</p>  <p>A042</p>	<p>COLORS</p>

seduta & schienale / seat & back / Sitz & Rückenlehne / assise & dossier

<p>rete A mesh A Netzgewebe A tissu maille A</p>  <p>R007 *</p>  <p>R009* *</p>  <p>R028 *</p>	
<p>rete B mesh B Netzgewebe B tissu maille B</p>  <p>R003 *</p>  <p>R006 *</p>  <p>R011 *</p>  <p>R020 *</p>  <p>R024 *</p>  <p>R025 *</p>	

*Solo per struttura verniciata e cromata.
* Disponibile per outdoor.

*Only for stove enamelled and chromed versions.
* Available for outdoor version.

*Nur auf die lackierten und verchromten Versionen erhältlich.
* Für den Außenbereich verfügbar.

*Seulement pour les versions laquées et chromées.
* Disponible pour l'extérieur.

La finitura della rete "colors" è sempre in tinta al colore della struttura in alluminio verniciato.

The color of the stove enamelled aluminium structure has to be combined with the same mesh color.

Das lackierte Gestell ist immer mit dem Netz in der gleichen Farbe kombinierbar oder mit weißem Netzgewebe (R009).

La couleur de la structure en aluminium laqué est toujours accouplée à la finition du tissu maille.

seduta & schienale / seat & back / Sitz & Rückenlehne / assise & dossier**

Tessuto A / Fabric A / Stoff A / Tissu A /	Camira® XTREME URBAN	Tessuto B / Fabric B / Stoff B / Tissu B /	Kvadrat® DIVINA MAPLE REMIX TONUS UMAMI UMAMI 2 UMAMI 3	Pelle / Leather / Leder / Cuir /	Pelle Frau® SC
---	----------------------------	---	--	---	----------------

