

Alberto Meda

Biplane

IT

Un'intuizione compositiva che dà vita ad un sistema di tavoli di grande duttilità nelle forme, nelle dimensioni e negli utilizzi. Il progetto nasce dall'idea di ottenere una serie ampia e differenziata di modelli. Le gambe in alluminio pressofuso sono fissate ad un sottopiano centrale e al piano del tavolo, componendo così una solida struttura. Il numero delle gambe è variabile a seconda della dimensione del piano, disponibile in diverse forme e finiture.

DE

Eine kompositorische Intuition. Ein Tischsystem mit vielfältigen Formen, Größen und Verwendungsmöglichkeiten. Das Projekt entstand aus der Idee eine breitgefächerte und differenzierte Serie von Modellen anzubieten. Die Beine aus Aluminiumdruckguß sind an einer zentralen Untertischfläche und an der Tischfläche befestigt, wodurch eine solide Struktur entsteht. Die Anzahl der Tischbeine ist variabel je nach Größe der Tischfläche, welche verschiedene Formen annehmen kann.

EN

A strong grasp of form and composition has given life to a collection of tables characterised by great flexibility in terms of shape, size and range of uses. The project derives from the idea of creating a broad and differentiated range of designs. The legs in die-cast aluminium are fixed both to a central base and to the table top forming a solid structure. The number of legs may vary as a function of the dimensions of the top, available in different shapes and finishes.

FR

Une intuition de composition qui donne vie à un système de tables d'une grande flexibilité dans leurs formes, leurs dimensions et leur utilisation. Ce projet a germé de l'idée d'obtenir une série vaste et différenciée de modèles. Le piétement, en aluminium moulé sous pression, est fixé à un sous-plateau central ainsi qu'au plateau de la table pour former une structure solide. Le nombre des pieds varie selon la dimension du plateau, disponible en nombreuses formes et finitions.





BIPLANE
Alberto Meda

KOBI SOFT
Patrick Norguet



BIPLANE



BIPLANE



*La collezione biplane prevede numerose varianti.
The biplane collection has many variants.
Die Kollektion biplane bietet zahlreiche Varianten.
La collection biplane prévoit nombreuses variantes.*



*La collezione biplane
è disponibile per l'esterno.*

*The biplane collection
is available for outdoor.*

*Die Kollektion biplane ist
auch für den Außenbereich
erhältlich.*

*La collection biplane est
disponible pour l'extérieur.*

ALUZEN
Ludovica e Roberto Palomba

GRAN KOBI ESSENTIEL
Patrick Norguet

MOBILE ZERO
Ron Gilad

BIPLANE
Alberto Meda



Biplane

Alberto Meda

A strong grasp of form and composition has given life to a collection of tables characterized by great flexibility in terms of shape, size and range of uses. The biplane collection has many variants, just perfect for any environment.

Un'intuizione compositiva che dà vita ad un sistema di tavoli di grande duttilità nelle forme, nelle dimensioni e negli utilizzi. La collezione biplane prevede numerose varianti, perfette per ogni ambientazione.

Eine kompositorische Intuition. Ein Tischsystem in vielfältigen Formen, Größen und Verwendungsmöglichkeiten. Die Kollektion biplane bietet zahlreiche Varianten, die sich an jedes Ambiente anpassen können.

Une intuition de composition qui donne vie à un système de tables d'une grande flexibilité dans leurs formes, leurs dimensions et leur utilisation. La collection biplane prévoit nombreuses variantes, parfaites pour chaque ambiance.

LALEGGERA
Riccardo Blumer

BIPLANE
Alberto Meda



LALEGGERA
Riccardo Blumer

BIPLANE
Alberto Meda





BIPLANE HIGH



La collezione biplane si amplia con l'introduzione di quattro piani, caratterizzati da angoli smussati che possono essere montati su gambe ad altezza 90 cm.

The biplane collection has also been enriched with four tops, characterised by bevelled corners, which may be used with either 90 cm high legs.

Ab sofort erweitert sich die biplane Kollektion um vier Tischplatten-Dimensionen mit abgerundeten Kanten. Diese können auf 90 cm hohe Tischbeine montiert werden.

La collezione biplane s'enrichit de quatre plateaux, caractérisés par des angles arrondis et pouvant être montés sur des pieds en hauteur 90 cm.

BIPLANE HIGH + ATLAS STOOL

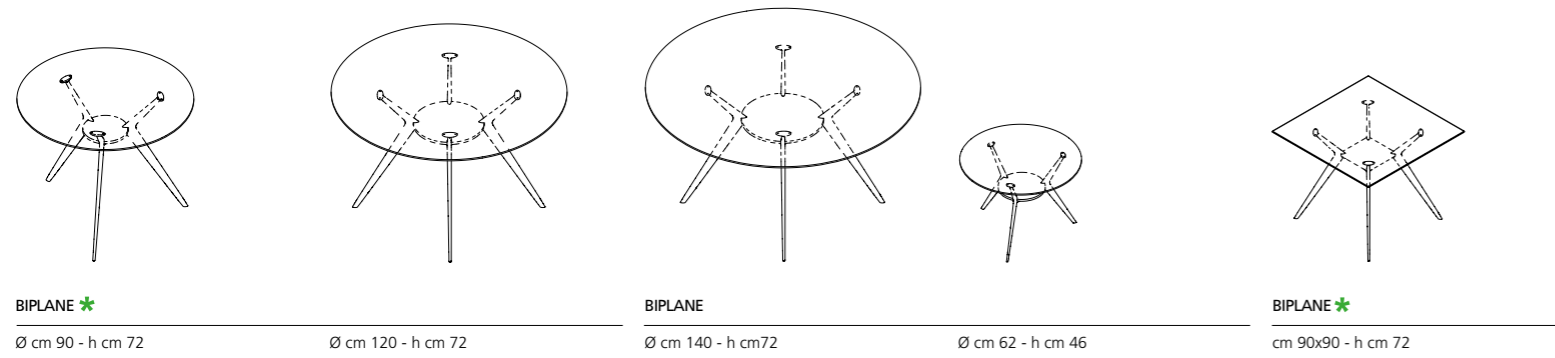




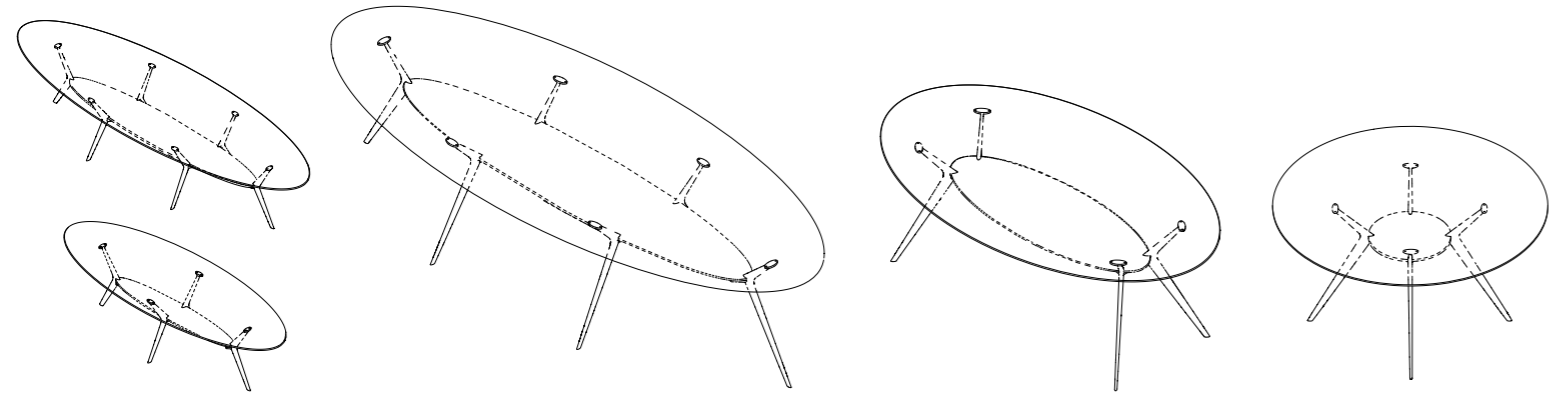
BIPLANE
Alberto Meda

KOBI
Patrick Norguet

BIPLANE



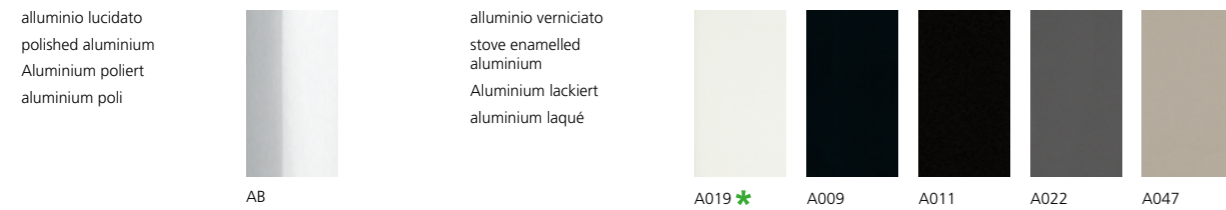
BIPLANE * Ø cm 90 - h cm 72 BIPLANE Ø cm 120 - h cm 72 BIPLANE Ø cm 140 - h cm 72 BIPLANE * Ø cm 62 - h cm 46 BIPLANE * cm 90x90 - h cm 72



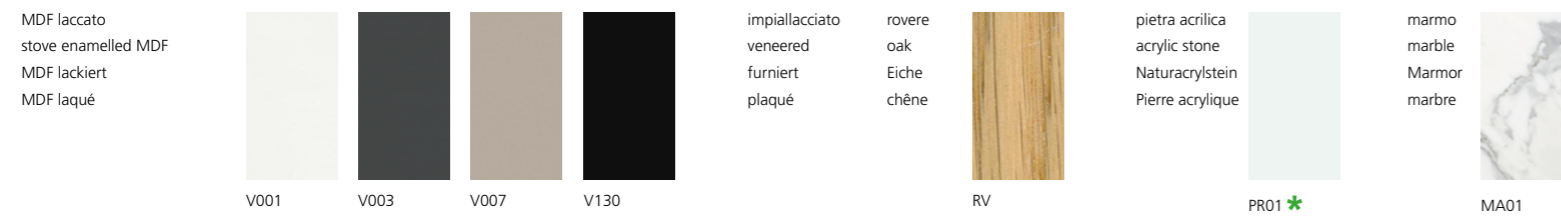
BIPLANE cm 55x150 / 65x200 - h cm 39 BIPLANE cm 130x330 - h cm 72 BIPLANE cm 125x210 - h cm 72 BIPLANE * Ø cm 155 - h cm 72

finiture / finishes / Ausführungen / finitions

struttura / structure / Gestell / structure

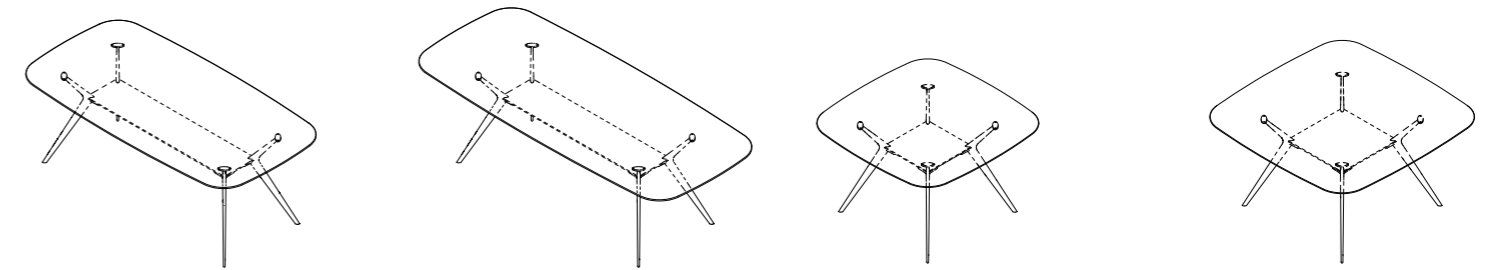


piano / top / Tischplatte / Plateau

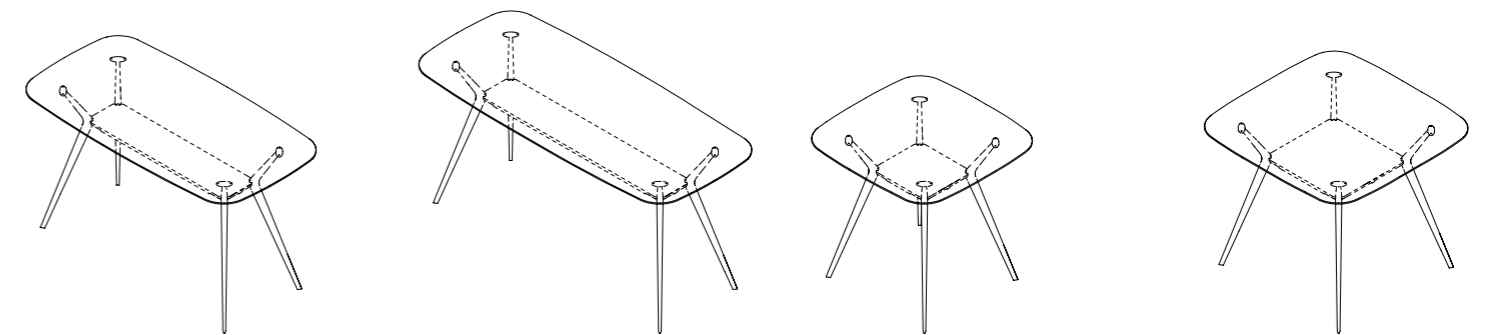


* Disponibile per outdoor. * Available for outdoor. * Für den Außenbereich verfügbar. * Disponible pour l'extérieur.

BIPLANE



cm 105X200 - h cm 72 cm 105X240 - h cm 72 cm 120X120 - h cm 72 cm 140X140 - h cm 72



BIPLANE HIGH cm 105X200 - h cm 105 cm 105X240 - h cm 105 cm 120X120 - h cm 105 cm 140X140 - h cm 105

BIPLANE HIGH - finiture / finishes / Ausführungen / finitions

struttura / structure / Gestell / structure



piano / top / Tischplatte / Plateau

