

IT

ISTRUZIONI PER L'USO

Utilizzare il prodotto con le gambe appoggiate ad un pavimento orizzontale e rigido (non cedevole). Eseguire operazioni di movimentazione con cura. Per il montaggio del tavolo fare riferimento alle immagini presenti.

MANUTENZIONE

Parti metalliche verniciate:

utilizzare un panno morbido leggermente umido. Rimuovere eventuali macchie tenaci mediante una soluzione di acqua e detersivi liquidi neutri. Dopo la pulizia asciugare la superficie.

Non usare detersivi abrasivi, alcool, solventi, trielina, ammoniaca o acetone; queste sostanze possono infatti alterare in modo irreversibile le caratteristiche della finitura superficiale.

Parti metalliche lucidate:

utilizzare una soluzione di acqua ed alcool. Dopo la pulizia asciugare la superficie.

Non usare detersivi abrasivi, alcool, solventi, trielina, ammoniaca o acetone; queste sostanze possono infatti alterare in modo irreversibile le caratteristiche della finitura superficiale.

Parti in legno verniciato / pietra acrilica:

utilizzare un panno morbido leggermente umido. Rimuovere eventuali macchie tenaci mediante una soluzione di acqua e detersivi liquidi neutri. Dopo la pulizia asciugare la superficie.

Non usare detersivi abrasivi, alcool, solventi, trielina, ammoniaca o acetone; queste sostanze possono infatti alterare in modo irreversibile le caratteristiche della finitura superficiale.

Parti in marmo:

per la pulizia quotidiana utilizzare un panno morbido. In caso di macchie provocate da liquidi o sostanze oleose si deve rimuovere immediatamente lo sporco con un panno assorbente a passare la superficie con un panno inumidito con acqua tiepida. Prestare attenzione a non graffiare la superficie. Il marmo è un materiale naturale, le cui caratteristiche

rimangono inalterate durante tutte le fasi di lavorazione. Per questa ragione le venature e le tonalità di colore possono presentare delle differenze che non devono essere considerati difetti, bensì pregi che esaltano l'unicità del prodotto. I marmi utilizzati da Alias sono materiali trattati con uno speciale protettivo trasparente, che non altera la colorazione naturale della superficie.

MATERIALE E TECNOLOGIE IMPIEGATE

Struttura in alluminio pressofuso con finitura verniciata per esterno o lucida. Piano in multistrato impiallacciato

rovere con bordo in massello o in pietra acrilica bianca o in MDF laccato bianco. Ripiano abbinato in multistrato impiallacciato rovere o in pietra acrilica o in multistrato o MDF laccato bianco.

Biplane high: piano in lega di alluminio grecato strutturale spessore 18 mm laminato in vari colori con ripiano abbinato in MDF placcato alluminio.

Piedini in nylon grigio corredati di feltro (nella versione h.72 n° 1 piedino regolabile in altezza).

È VIETATO

- salire in piedi sul tavolo o farne uso diverso da quello previsto;
- far cadere oggetti appuntiti sul tavolo;
- lasciare il tavolo esposto alle intemperie;
- usare prodotti di pulizia diversi da quelli prescritti;
- superare i 60°C di temperatura ambiente durante il trasporto e lo stoccaggio.

AVVERTENZE

Una volta dismesso, il prodotto non va disperso nell'ambiente, ma conferito ai sistemi pubblici di smaltimento

EN

INSTRUCTION

When using the table ensure the legs are resting on a flat, solid surface. In order to assemble the table please follow the images.

MAINTENANCE

Stove enamelled metal details:

use a soft, slightly damp cloth. To remove hard stains use a mix of water and neutral liquid detergents. Dry carefully the surface afterwards. Do not use abrasive detergents, solvents, trichloroethylene, ammonia or acetone, as these substances can damage the surface irreversibly.

Polished metal details:

use a water and alcohol solution. Dry carefully the surface afterwards. Do not use abrasive detergents, solvents, trichloroethylene, ammonia or acetone, as these substances can damage the surface irreversibly.

Lacquered wooden or acrylic stone details:

use a soft, slightly damp cloth. To remove hard stains use a mix of water and neutral liquid detergents. Dry carefully the surface afterwards.

Do not use abrasive detergents, solvents, trichloroethylene, ammonia or acetone, as these substances can damage the surface irreversibly.

Marble parts:

for a daily cleaning use a soft cloth. In case of stains caused by liquids or oily substances remove immediately the traces with an absorbent cloth and rub the surface with a cloth moistened by tepid water. Pay attention not to scratch the surface.

Marble is a natural material, whose features remain unchanged during all the production phases. For this reason the veins and color could present some variations which are not defects but value which enhance the uniqueness of the product. The marbles used in the Alias collection are treated with a special transparent protection which does not change the natural color of the surface.

MATERIALS AND TECHNOLOGIES USED

Structure in die-cast aluminium available in stove enamelled for outdoor use or polished aluminium finishes.

Top available in oak veneered plywood with solid edge, in white acrylic stone, in plywood with laminate or in white lacquered MDF.

Shelf in oak veneered plywood, in acrylic stone, in

plywood or in white lacquered MDF matching the top finish.

Biplane High: top in structural aluminium alloy panel thickness 18 mm with laminate sheet in different colors and matching shelf in MDF aluminium plated. Grey nylon pads with felt (the 72 cm high version is provided with 1 height-adjustable feet).

DO NOT

- stand on the table or use it for purposes other than those for which it has been designed;
- drop sharp objects onto the table;
- leave the table exposed to bad weather;
- use other cleaning products than those recommended;

- expose the product to an ambient temperature of over 60°C during transport and storage.

WARNING

Do not dispose of the product in the environment when you have finished using it but deliver it to the public disposal systems.

DE

GEBRAUCHSANWEISUNG

Das Produkt muss mit allen Beinen stehend auf einem waagrecht und harten (nicht nachgiebigem) Boden verwendet werden. Stets sorgfältig handhaben. Für die montage des Tisches die in die Abbildungen gezeigten Verfahren beachten.

WARTUNG

Zur Reinigung der lackierten Metall-Teile:

Zum Reinigen der Oberfläche ein weiches, leicht angefeuchtetes Tuch verwenden.

Zum Entfernen hartnäckiger Flecken eine Lösung aus Wasser und neutralem Flüssigreiniger verwenden und die behandelten Flächen sofort abtrocknen.

Keinesfalls Scheuermittel, Lösungsmittel, Trichloräthylen, Ammoniak oder Aceton benutzen, da diese Substanzen die Eigenschaften der Oberfläche irreversibel verändern können.

Zur Reinigung der polierten Metall-Teile:

Zum Reinigen der Oberfläche ein weiches, leicht angefeuchtetes Tuch verwenden.

Zum Entfernen hartnäckiger Flecken eine Lösung aus Wasser und Alkohol verwenden und die behandelten Flächen sofort abtrocknen.

Keinesfalls Scheuermittel, Lösungsmittel, Trichloräthylen, Ammoniak oder Aceton benutzen, da diese Substanzen die Eigenschaften der Oberfläche irreversibel verändern können.

Zur Reinigung der lackierten Holz/Acryl Stein:
Zum Reinigen der Oberfläche ein weiches, leicht angefeuchtetes Tuch verwenden.

Zum Entfernen hartnäckiger Flecken eine Lösung aus Wasser und neutralem Flüssigreiniger verwenden und die behandelten Flächen sofort abtrocknen.

Keinesfalls Scheuermittel, Lösungsmittel, Trichloräthylen, Ammoniak oder Aceton benutzen, da diese Substanzen die Eigenschaften der Oberfläche irreversibel verändern können.

Marmor teile:

Verwenden Sie für die tägliche Reinigung ein weiches Tuch. Bei Flecken, die durch Flüssigkeiten oder ölige Substanzen verursacht werden, muss der Schmutz sofort mit einem saugfähigen Tuch entfernt werden und die Oberfläche danach mit einem mit lauwarmem Wasser angefeuchteten Tuch abgewischt werden. Achten Sie darauf, die Oberfläche nicht zu zerkratzen. Marmor ist ein natürliches Material, dessen Eigenschaften während aller Bearbeitungsphasen unverändert bleiben. Aus diesem Grund können die Aderungen und die Farbtöne Unterschiede aufweisen, die nicht als Fehler betrachtet werden sollten, sondern als Qualitäten, die die Einzigartigkeit des Produkts erhöhen. Der von Alias verwendete Marmor wird mit einem speziellen transparenten Produkt behandelt, der die natürliche Farbe der Oberfläche schützt und nicht verändert.

FR

MODE D'EMPLOI

Utiliser le produit avec les pieds posés sur un sol horizontal et rigide (qui ne cède pas). Déplacer avec précaution.

ENTRETIEN

Parties métalliques laquées:

utiliser un chiffon doux légèrement humidifié. Pour enlever les taches tenaces utiliser un mélange d'eau et des détergents liquides neutres puis essuyer tout de suite les surfaces. Ne jamais utiliser de détergents abrasifs, d'alcool, de solvants, de trichloréthylène, d'ammoniaque ni d'acétone; ces substances peuvent en effet endommager irrémédiablement l'aspect de la finition superficielle.

Parties métalliques polies:

Utiliser un mélange d'eau et d'alcool puis essuyer tout de suite les surfaces. Ne jamais utiliser de détergents abrasifs, de solvants, de trichloréthylène, d'ammoniaque ni d'acétone; ces substances peuvent

en effet endommager irrémédiablement l'aspect de la finition superficielle.

Parties en bois laqué/pierre acrylique:

Pour enlever les taches tenaces utiliser un mélange d'eau et des détergents liquides neutres puis essuyer tout de suite les surfaces. Ne jamais utiliser de détergents abrasifs, d'alcool, de solvants, de trichloréthylène, d'ammoniaque ni d'acétone; ces substances peuvent en effet endommager irrémédiablement l'aspect de la finition superficielle.

Parties en marbre:

pour le nettoyage quotidien, utiliser un chiffon doux. En cas de taches causées par des liquides ou substances huileuses éliminer immédiatement la saleté avec un chiffon absorbant et passer sur la surface avec un chiffon imbibé d'eau tiède. Prêter attention à ne pas griffer la surface. Le marbre est un matériau naturel, dont les caractéristiques restent inchangées pendant toutes les phases de traitement. Pour cette raison les veinures et les tonalités de couleur peuvent présenter des différences qui ne doivent pas être considérées des défauts, mais des qualités qui mettent en évidence l'unicité du produit. Les marbres utilisés par Alias sont des matériaux traités avec une protection spéciale transparente, qui n'altère pas la coloration naturelle de la surface.

MATERIAU ET TECHNOLOGIES UTILISEES

Structure en fonte d'aluminium avec finition laquée pour l'extérieur ou polie. Plateau en contrecollé plaqué chêne avec bord en bois massif ou en pierre acrylique blanche ou en MDF laqué blanc. Etagère accouplé en contrecollé plaqué chêne, en pierre acrylique, en contrecollé ou en MDF laqué. Biplane high: plateau en alliage d'aluminium structural épaisseur 18 mm laminé en différentes couleurs avec étagère accouplé en MDF plaqué aluminium. Patins en nylon gris munis de feutre (dans la version h.72 n° 1 patin réglable en hauteur).

À EVITER

- se mettre debout sur la table ou l'utiliser autrement

en effet endommager irrémédiablement l'aspect de la finition superficielle.

Parties en bois laqué/pierre acrylique:

Pour enlever les taches tenaces utiliser un mélange d'eau et des détergents liquides neutres puis essuyer tout de suite les surfaces. Ne jamais utiliser de détergents abrasifs, d'alcool, de solvants, de trichloréthylène, d'ammoniaque ni d'acétone; ces substances peuvent en effet endommager irrémédiablement l'aspect de la finition superficielle.

Parties en marbre:

pour le nettoyage quotidien, utiliser un chiffon doux. En cas de taches causées par des liquides ou substances huileuses éliminer immédiatement la saleté avec un chiffon absorbant et passer sur la surface avec un chiffon imbibé d'eau tiède. Prêter attention à ne pas griffer la surface. Le marbre est un matériau naturel, dont les caractéristiques restent inchangées pendant toutes les phases de traitement. Pour cette raison les veinures et les tonalités de couleur peuvent présenter des différences qui ne doivent pas être considérées des défauts, mais des qualités qui mettent en évidence l'unicité du produit. Les marbres utilisés par Alias sont des matériaux traités avec une protection spéciale transparente, qui n'altère pas la coloration naturelle de la surface.

MATERIAU ET TECHNOLOGIES UTILISEES

Structure en fonte d'aluminium avec finition laquée pour l'extérieur ou polie. Plateau en contrecollé plaqué chêne avec bord en bois massif ou en pierre acrylique blanche ou en MDF laqué blanc. Etagère accouplé en contrecollé plaqué chêne, en pierre acrylique, en contrecollé ou en MDF laqué. Biplane high: plateau en alliage d'aluminium structural épaisseur 18 mm laminé en différentes couleurs avec étagère accouplé en MDF plaqué aluminium. Patins en nylon gris munis de feutre (dans la version h.72 n° 1 patin réglable en hauteur).

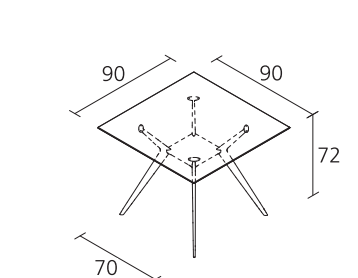
À EVITER

- se mettre debout sur la table ou l'utiliser autrement

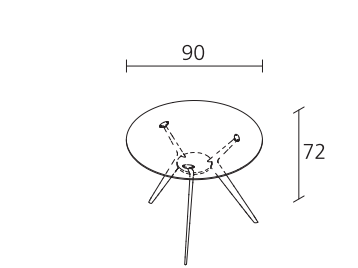
que prévu;
- faire tomber des objets pointus sur la table;
- laisser la table exposée aux intempéries;
- utiliser des produits de nettoyage différents de ceux prescrits;
- dépasser une température ambiante de 60°C lors du transport et du stockage.

AVERTISSEMENTS

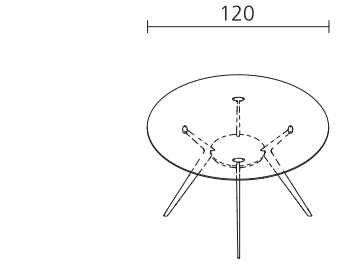
Quand le produit n'est plus utilisé, ne pas le jeter dans la nature mais le confier aux structures publiques autorisées à l'élimination.



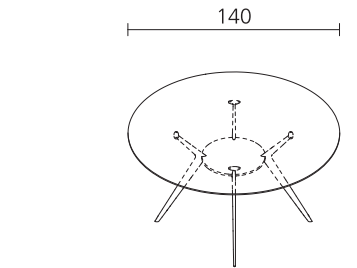
BIPLANE 90x90 400



BIPLANE Ø90 401



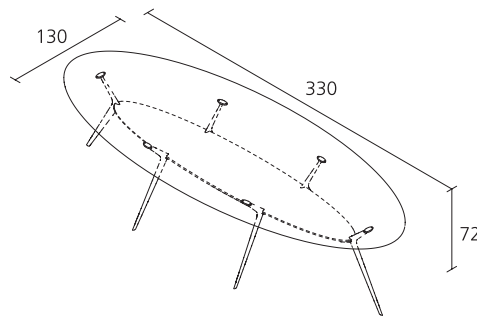
BIPLANE Ø120 402



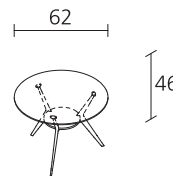
BIPLANE Ø140 403

Alias srl - Via delle Marine, 5
I-24064 Grumello del Monte (Bergamo)
tel +39 035 44 22 511
fax +39 035 44 22 590
info@aliasdesign
alias.design

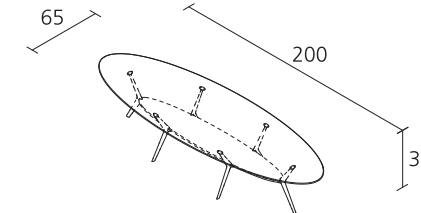
Alias



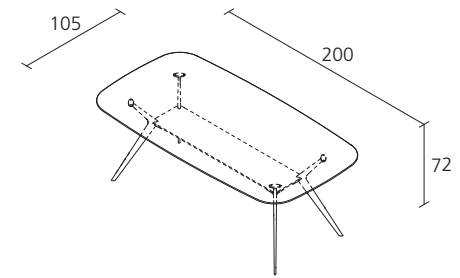
BIPLANE 406



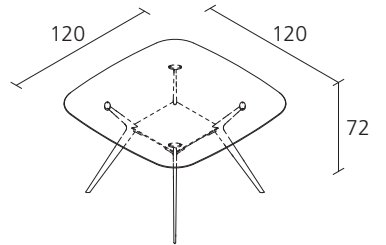
BIPLANE Ø62 404



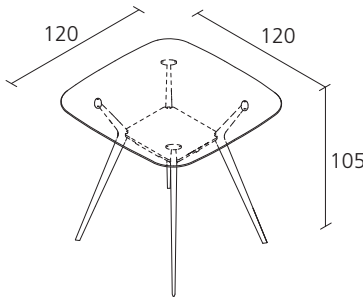
BIPLANE 200 405



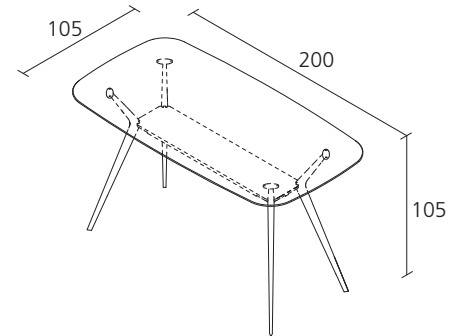
BIPLANE 105x200 40D



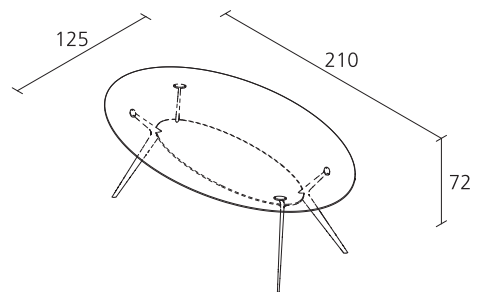
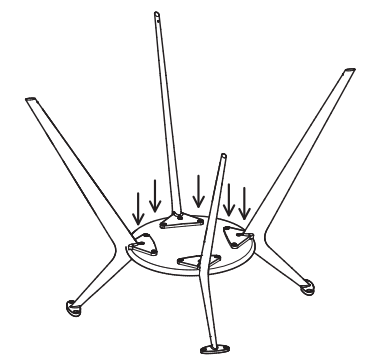
BIPLANE 120x120 40B



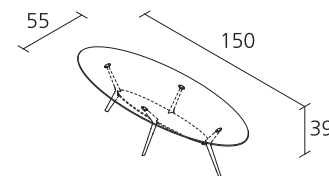
BIPLANE 120x120 HIGH 454



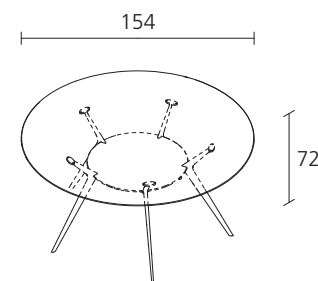
BIPLANE 200x105 HIGH 487



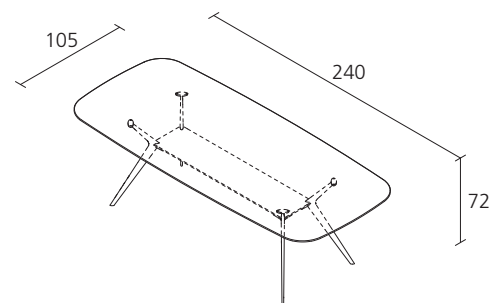
BIPLANE 407



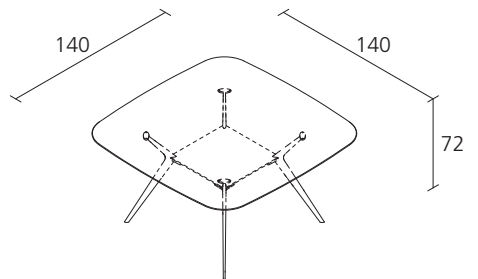
BIPLANE 150 411



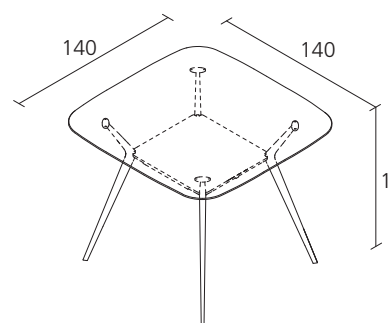
BIPLANE Ø154 40A



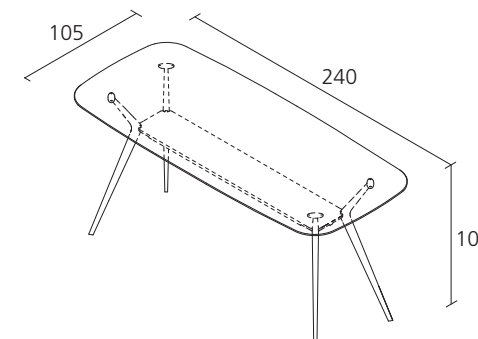
BIPLANE 105x240 40E



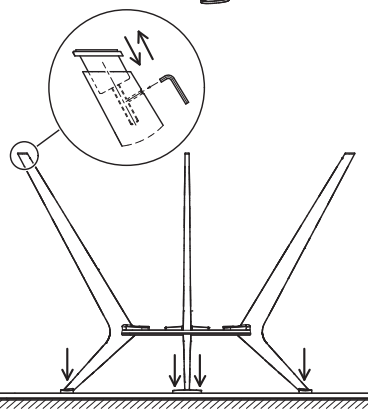
BIPLANE 140x140 40C



BIPLANE 140x140 HIGH 465



BIPLANE 240x105 HIGH 491



IT
 Alias declina ogni responsabilità per danni causati a cose o persone da un non corretto uso del prodotto.
 Maggiori informazioni sul prodotto, sui materiali e sulle finiture sono disponibili a richiesta.
 In ottemperanza al DL 206/2005

EN
 Alias declines any liability for damages caused to persons or things for incorrect use of the product.
 Further information on the product, materials and finishes are available upon request.
 In compliance with the DL 206/2005

DE
 Alias lehnt jegliche Verantwortung ab für Sach- oder Personenschäden, welche durch eine nicht korrekte Verwendung des Produkts verursacht werden.
 Mehrere Angaben über das Produkt, Materialien und Ausführungen sind auf Anfrage erhältlich.
 Laut dem Gesetz DL 206/2005

FR
 Alias décline toute responsabilité pour les dommages aux choses ou aux personnes dus à une utilisation incorrecte du produit.
 Toutes informations concernant le produit, les matériaux et les finitions sont disponibles sur demande.
 Conformément à DL 206/2005

ST 36 02/18
BIPLANE
 DESIGN ALBERTO MEDA

400-401-402-403-40A-406-407
40B-40C-40D-40E-404-405-411
BIPLANE
 DESIGN ALBERTO MEDA

scheda tecnica / technical sheet
 technisches Datenblatt / fiche technique